

CC6924

可达 5000V 隔离耐压、25kA 浪涌电流
20A~150A 的高性能霍尔效应电流传感器

概述

CC6924 是一款高性能霍尔效应电流传感器，能够更有效的测量直流或交流电流，并具有精度高、出色的线性度和温度稳定性等优点，广泛应用于工业、消费类及通信类设备。

CC6924 由高精度、低噪声的线性霍尔集成电路和一根低阻抗的主电流导线组成。输入电流流经内部的 0.3mΩ 导线，其产生的磁场在霍尔电路上感应出相应的电信号，然后经过内部处理电路输出电压信号，使产品易于使用。低阻抗的导线可最大限度减少功率损耗和热散耗，内部固有绝缘在输入电流路径与二次侧电路之间提供了 1200V_{RMS} 的基本工作隔离电压和 5000V_{RMS} 绝缘耐压。芯片采用先进的 BiCMOS 工艺制造，内部包含差分霍尔传感器，斩波放大器，可变增益放大器，输出极性/灵敏度/失调/共模抑制接口，振荡器，滤波器，零点基准输出，电流输出以及放大器缓冲输出等等。传感器采用线性霍尔传感器温度补偿技术，具有较高的温度稳定特性。

CC6924 内部集成的差分共模抑制电路可以让芯片输出不受外部干扰磁信号影响；集成的动态失调消除电路使芯片的灵敏度不受外界压力和芯片封装应力的影响。

CC6924 提供 SOP16W 封装，工作温度范围为-40 至+125°C，符合 RoHS 相关规定要求。

特性

- ◆ 基准具有内置 VREF 输出、外部 VREF 输入两种模式：
 - 内置 VREF 输出模式时，V_{OE} 可编程至 <5mV
 - 外部 VREF 输入模式时，V_{OUT} 静态输出电压和其保持一致
- ◆ 测量范围宽，20A,30A,40A,50A,65A,75A,100A,125A,150A 多种量程可选
- ◆ 高带宽，低噪声，单端模拟输出
- ◆ 隔离耐压高，导线引脚到信号引脚有 5000V_{RMS} 的安全隔离电压
- ◆ 低损耗，导线电阻 0.3mΩ
- ◆ 带宽高，可达 250kHz，阶跃响应时间 1.5us
- ◆ 全温误差±3%
- ◆ 温度稳定性好，采用霍尔信号放大电路和温度补偿电路
- ◆ 差分霍尔结构，抗外部磁干扰能力强
- ◆ 抗机械应力强，磁参数不会因为受外界压力而偏移
- ◆ 固定灵敏度/随动灵敏度，出厂时可编程设置
- ◆ ESD (HBM) 6000V, ESD(CDM) 1000V

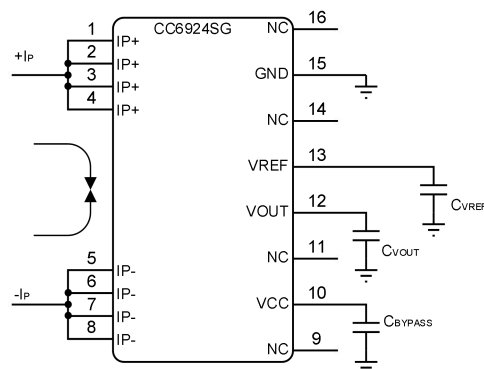
应用

- ◆ 电机控制
- ◆ 负载监测系统
- ◆ 开关电源
- ◆ 过流故障保护
- ◆ 光伏
- ◆ 新能源

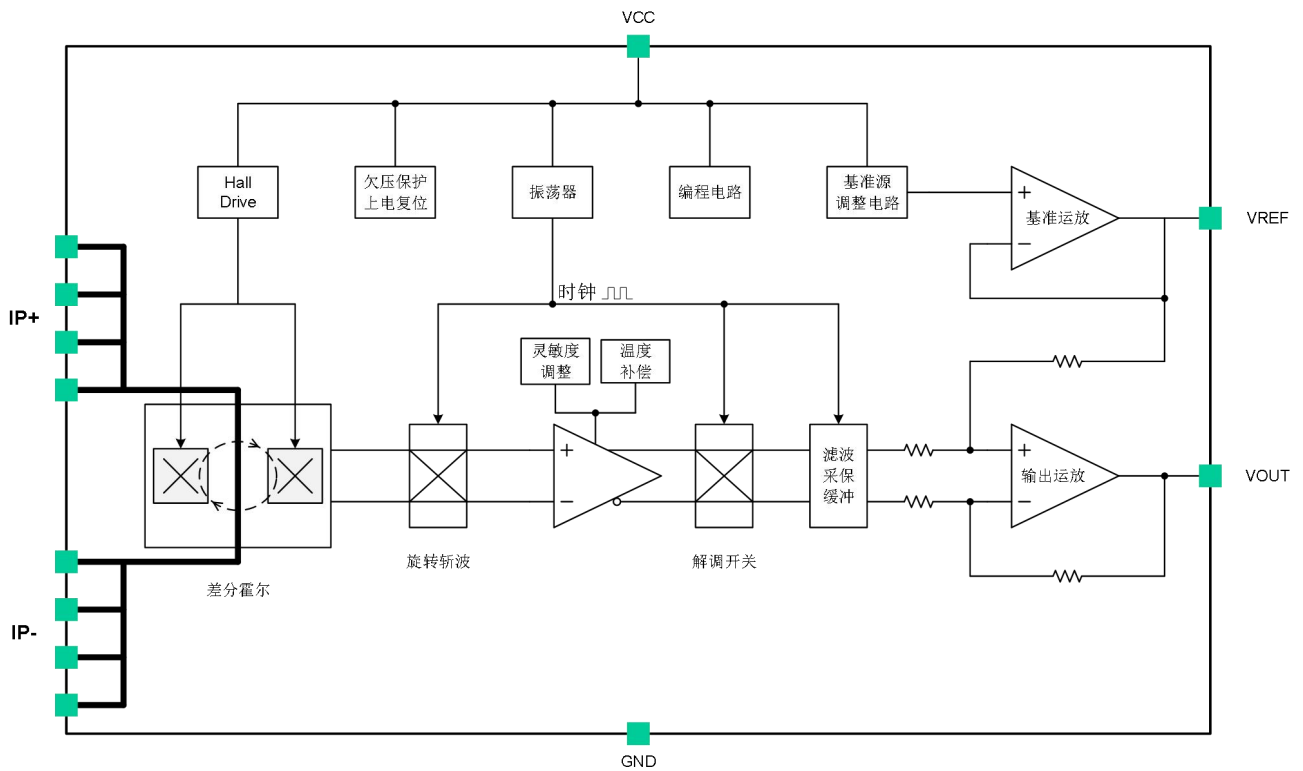
产品封装图



典型应用



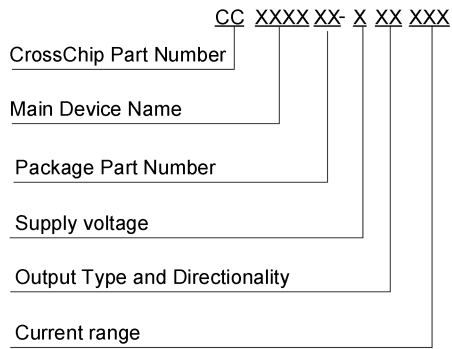
功能框图



订购信息

产品名称	灵敏度 (mV/A)	封装外形	包装
CC6924SG-5FB020	100	SOP16W	编带, 1000 片/卷
CC6924SG-5FB030	66.7	SOP16W	编带, 1000 片/卷
CC6924SG-5FB040	50	SOP16W	编带, 1000 片/卷
CC6924SG-5FB050	40	SOP16W	编带, 1000 片/卷
CC6924SG-5FB065	30.8	SOP16W	编带, 1000 片/卷
CC6924SG-5FB075	26.7	SOP16W	编带, 1000 片/卷
CC6924SG-5FB100	20	SOP16W	编带, 1000 片/卷
CC6924SG-5FB125	16	SOP16W	编带, 1000 片/卷
CC6924SG-5FB150	13.3	SOP16W	编带, 1000 片/卷
CC6924SG-3FB020	66	SOP16W	编带, 1000 片/卷
CC6924SG-3FB030	44	SOP16W	编带, 1000 片/卷
CC6924SG-3FB040	33	SOP16W	编带, 1000 片/卷
CC6924SG-3FB050	26.4	SOP16W	编带, 1000 片/卷
CC6924SG-3FB065	20.3	SOP16W	编带, 1000 片/卷
CC6924SG-3FB075	17.6	SOP16W	编带, 1000 片/卷
CC6924SG-3FB100	13.2	SOP16W	编带, 1000 片/卷
CC6924SG-3FB125	10.6	SOP16W	编带, 1000 片/卷
CC6924SG-3FB150	8.8	SOP16W	编带, 1000 片/卷

产品名称定义



CrossChip Part Number: 固定为 CC

Main Device Name: 主料号名

Package Part Number: 封装代码

Supply Voltage: 额定工作电压，其中 3 - VCC=3.3V； 5 - VCC=5V

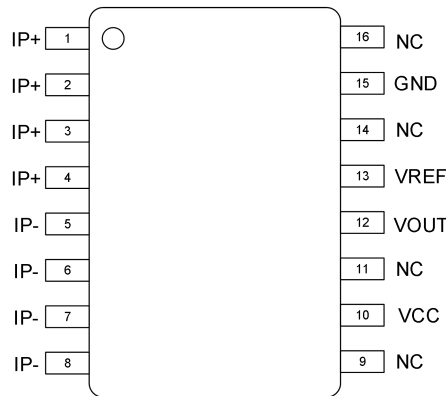
Output Type and Directionality: 输出类型和极性

输出类型：F：固定输出；R：比例输出；

输出方向：B：双向；U：单向

Current Range : 测量电流的量程

管脚定义



SOP16W 封装

名称	编号	功能	名称	编号	功能
IP+	1	采样电流正端	NC	9	悬空
IP+	2	采样电流正端	VCC	10	电源电压
IP+	3	采样电流正端	NC	11	悬空
IP+	4	采样电流正端	VOUT	12	信号输出端
IP-	5	采样电流负端	VREF	13	零电流基准信号输出端
IP-	6	采样电流负端	NC	14	悬空
IP-	7	采样电流负端	GND	15	地
IP-	8	采样电流负端	NC	16	悬空

极限参数

参数	符号	数值	单位
电源电压	V_{CC}	6.5	V
输出电压	V_{OUT}, V_{REF}	-0.3~ $V_{CC}+0.3$	V
输入电流峰值电流 (3 秒)	I_{PEAK}	200	A
输入电流持续电流	I_{CON}	80	A
工作环境温度	T_A	-40~125	°C
最大结温	T_J	165	°C
存储环境温度	T_S	-55~150	°C
潮湿敏感等级	MSL	3	
静电保护	ESD(HBM)	6000	V
	ESD(CDM)	1000	V

注意: 应用时不要超过最大额定值, 以防止损坏。长时间工作在最大额定值的情况下可能影响器件的可靠性。

隔离特性

参数	符号	测试条件/注释	数值	单位
介电强度测试电压	V_{ISO}	50/60Hz, 1min	5000	V_{RMS}
		t = 1s	6000	
基本隔离工作电压	V_{WVBI}	基本绝缘	1696	V_{PK} or VDC
		UL standard 62368-1:2014	1200	V_{RMS}
电气间隙	D_{cl}	从 IP 到信号导线的最小空气距离。	8.3	mm
爬电距离	D_{cr}	沿封装体从 IP 导线到信号导线的最小距离	8.3	mm
最大浪涌隔离电压	V_{IOSM}	依据 IEC 61000-4-5 在空气中测试, ± 5 次脉冲, 2 次/min 1.2 μs (上升) / 50 μs (宽度)	11	kV
浪涌电流	I_{SURGE}	依据 IEC 61000-4-5 在空气中测试, ± 5 次脉冲, 1 次/min 8 μs (上升) / 20 μs (宽度)	25	kA

工作特性 (若无特别指明, $V_{CC}=5V/3.3V$, $C_{OUT}=1nF$, $C_{REF}=1nF$, $T_A=25^{\circ}C$)

参数	符号	条件	最小值	典型值	最大值	单位
电源部分, VCC=5V						
供电电压	V_{CC}		4.5	5	5.5	V
欠压保护释放阈值	UV	$V_{CC} > UV$, 欠压保护释放		4.1		V
欠压保护迟滞电压	UV_{HYS}	$V_{CC} < UV - UV_{HYS}$, 锁定芯片		0.15		V
静态电流	I_{CC}		18	23	28	mA
上电复位时间	t_{POR}			65		us
电源部分, VCC=3.3V						
供电电压	V_{CC}		3	3.3	3.6	V
欠压保护释放阈值	UV	$V_{CC} > UV$, 欠压保护释放		2.8		V
欠压保护迟滞电压	UV_{HYS}	$V_{CC} < UV - UV_{HYS}$, 锁定芯片		0.1		V
静态电流	I_{CC}		16	19	25	mA
上电复位时间	t_{POR}			65		us
输出部分, VOUT						
VOUT 滤波电容	C_{OUT}	VOUT 到 GND		1	2.2	nF
VOUT 负载电阻	R_{L_OUT}	VOUT 到 GND	4.7			k Ω
VOUT 高饱和电压	V_{SATH}	$V_{SATH} = V_{CC} - V_{OUT}$, $R_L=10k\Omega$ 到 GND		0.1	0.2	V
VOUT 低饱和电压	V_{SATL}	$V_{SATL} = V_{OUT}$, $R_L=10k\Omega$ 到 VCC		0.1	0.2	V
VOUT 输出源电流	I_{OUT_SOURCE}	VOUT 到 GND 短路电流		8		mA
VOUT 输出灌电流	I_{OUT_SINK}	VOUT 到 VCC 短路电流		32		mA
信号链-3dB 带宽	f_{-3dB}	小信号-3dB 带宽		250		kHz
信号响应时间	t_{RES}	输入电流达到 90%至 V_{OUT} 达到 90%		1.5		us
基准部分, VREF						
VREF 滤波电容	C_{REF}	VREF 到 GND		1	2.2	nF
VREF 负载电阻	R_{L_REF}	VREF 到 GND	4.7			k Ω
VREF 输出电压	V_{REF}	5V 标称供电电压系列	2.49	2.5	2.51	V
VREF 输出电压	V_{REF}	3.3V 标称供电电压系列	1.64	1.65	1.66	V
VREF 输入电压	V_{REFIN}	VREF 输入电压范围	$0.1 \times V_{CC}$		$0.9 \times V_{CC}$	V
VREF 输出源电流	I_{VREF_SOURCE}	VREF 到 GND 短路电流		2.8		mA
VREF 输出灌电流	I_{VREF_SINK}	VREF 到 VCC 短路电流		6		mA
导通电阻						
原边导通电阻	R_p	$T_A=25^{\circ}C$, $I_p=10A$		0.3		m Ω

CC6924SG-5FB020

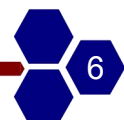
参数	符号	条件	最小值	典型值	最大值	单位
电流范围	I_P	-	-20	-	20	A
灵敏度	Sens	全电流范围		100		mV/A
零电流差分输出误差	V_{OE}	$V_{OE}=V_{OUT}-V_{REF}$, $I_P=0A$	-5		5	mV
输出噪声有效值	$V_{N(RMS)}$	$I_P=0A$	-	30	-	mV
零电流输出失调温漂	ΔV_{OE}	$T_a=-40^{\circ}C \sim 125^{\circ}C$ V_{OE} 失调电压温漂= $V_{OE_TA} - V_{OE_25^{\circ}C}$	-20		20	mV
零电流静态输出电压温漂	$\Delta V_{OUT(Q)}$	$T_a=-40^{\circ}C \sim 125^{\circ}C$ $V_{OUT(Q)}$ 电压温漂= $V_{OUT(Q)_TA} - V_{OUT(Q)_25^{\circ}C}$	-25		25	mV
灵敏度温漂	$\Delta SENS$	全温度范围	-2.5		2.5	%
总输出误差	E_{TOT}	全温度范围	-3.0	-	3.0	%
非线性度	LINERR	全温度范围		± 0.25		%

CC6924SG-5FB030

参数	符号	条件	最小值	典型值	最大值	单位
电流范围	I_P	-	-30	-	30	A
灵敏度	Sens	全电流范围		66.7		mV/A
零电流差分输出误差	V_{OE}	$V_{OE}=V_{OUT}-V_{REF}$, $I_P=0A$	-5		5	mV
输出噪声有效值	$V_{N(RMS)}$	$I_P=0A$	-	20	-	mV
零电流输出失调温漂	ΔV_{OE}	$T_a=-40^{\circ}C \sim 125^{\circ}C$ V_{OE} 失调电压温漂= $V_{OE_TA} - V_{OE_25^{\circ}C}$	-20		20	mV
零电流静态输出电压温漂	$\Delta V_{OUT(Q)}$	$T_a=-40^{\circ}C \sim 125^{\circ}C$ $V_{OUT(Q)}$ 电压温漂= $V_{OUT(Q)_TA} - V_{OUT(Q)_25^{\circ}C}$	-25		25	mV
灵敏度温漂	$\Delta SENS$	全温度范围	-2.5		2.5	%
总输出误差	E_{TOT}	全温度范围	-3.0	-	3.0	%
非线性度	LINERR	全温度范围		± 0.25		%

CC6924SG-5FB040

参数	符号	条件	最小值	典型值	最大值	单位
电流范围	I_P	-	-40	-	40	A
灵敏度	Sens	全电流范围		50		mV/A
零电流差分输出误差	V_{OE}	$V_{OE}=V_{OUT}-V_{REF}$, $I_P=0A$	-5		5	mV
输出噪声有效值	$V_{N(RMS)}$	$I_P=0A$	-	15	-	mV
零电流输出失调温漂	ΔV_{OE}	$T_a=-40^{\circ}C \sim 125^{\circ}C$ V_{OE} 失调电压温漂= $V_{OE_TA} - V_{OE_25^{\circ}C}$	-20		20	mV
零电流静态输出电压温漂	$\Delta V_{OUT(Q)}$	$T_a=-40^{\circ}C \sim 125^{\circ}C$ $V_{OUT(Q)}$ 电压温漂= $V_{OUT(Q)_TA} - V_{OUT(Q)_25^{\circ}C}$	-25		25	mV
灵敏度温漂	$\Delta SENS$	全温度范围	-2.5		2.5	%
总输出误差	E_{TOT}	全温度范围	-3.0	-	3.0	%
非线性度	LINERR	全温度范围		± 0.25		%



CC6924SG-5FB050

参数	符号	条件	最小值	典型值	最大值	单位
电流范围	I_P	-	-50	-	50	A
灵敏度	Sens	全电流范围		40		mV/A
零电流差分输出误差	V_{OE}	$V_{OE}=V_{OUT}-V_{REF}, I_P=0A$	-5		5	mV
输出噪声有效值	$V_{N(RMS)}$	$I_P=0A$	-	12	-	mV
零电流输出失调温漂	ΔV_{OE}	$T_a=-40^{\circ}C \sim 125^{\circ}C$ V_{OE} 失调电压温漂= $V_{OE_TA} - V_{OE_25^{\circ}C}$	-20		20	mV
零电流静态输出电压温漂	$\Delta V_{OUT(Q)}$	$T_a=-40^{\circ}C \sim 125^{\circ}C$ $V_{OUT(Q)}$ 电压温漂= $V_{OUT(Q)_TA} - V_{OUT(Q)_25^{\circ}C}$	-25		25	mV
灵敏度温漂	$\Delta SENS$	全温度范围	-2.5		2.5	%
总输出误差	E_{TOT}	全温度范围	-3.0	-	3.0	%
非线性度	LINERR	全温度范围		± 0.25		%

CC6924SG-5FB065

参数	符号	条件	最小值	典型值	最大值	单位
电流范围	I_P	-	-65	-	65	A
灵敏度	Sens	全电流范围		30.8		mV/A
零电流差分输出误差	V_{OE}	$V_{OE}=V_{OUT}-V_{REF}, I_P=0A$	-5		5	mV
输出噪声有效值	$V_{N(RMS)}$	$I_P=0A$	-	9.5	-	mV
零电流输出失调温漂	ΔV_{OE}	$T_a=-40^{\circ}C \sim 125^{\circ}C$ V_{OE} 失调电压温漂= $V_{OE_TA} - V_{OE_25^{\circ}C}$	-20		20	mV
零电流静态输出电压温漂	$\Delta V_{OUT(Q)}$	$T_a=-40^{\circ}C \sim 125^{\circ}C$ $V_{OUT(Q)}$ 电压温漂= $V_{OUT(Q)_TA} - V_{OUT(Q)_25^{\circ}C}$	-25		25	mV
灵敏度温漂	$\Delta SENS$	全温度范围	-2.5		2.5	%
总输出误差	E_{TOT}	全温度范围	-3.0	-	3.0	%
非线性度	LINERR	全温度范围		± 0.25		%

CC6924SG-5FB075

参数	符号	条件	最小值	典型值	最大值	单位
电流范围	I_P	-	-75	-	75	A
灵敏度	Sens	全电流范围		26.7		mV/A
零电流差分输出误差	V_{OE}	$V_{OE}=V_{OUT}-V_{REF}, I_P=0A$	-5		5	mV
输出噪声有效值	$V_{N(RMS)}$	$I_P=0A$	-	8	-	mV
零电流输出失调温漂	ΔV_{OE}	$T_a=-40^{\circ}C \sim 125^{\circ}C$ V_{OE} 失调电压温漂= $V_{OE_TA} - V_{OE_25^{\circ}C}$	-20		20	mV
零电流静态输出电压温漂	$\Delta V_{OUT(Q)}$	$T_a=-40^{\circ}C \sim 125^{\circ}C$ $V_{OUT(Q)}$ 电压温漂= $V_{OUT(Q)_TA} - V_{OUT(Q)_25^{\circ}C}$	-25		25	mV
灵敏度温漂	$\Delta SENS$	全温度范围	-2.5		2.5	%
总输出误差	E_{TOT}	全温度范围	-3.0	-	3.0	%
非线性度	LINERR	全温度范围		± 0.25		%



CC6924SG-5FB100

参数	符号	条件	最小值	典型值	最大值	单位
电流范围	I_P	-	-100	-	100	A
灵敏度	Sens	全电流范围		20		mV/A
零电流差分输出误差	V_{OE}	$V_{OE}=V_{OUT}-V_{REF}$, $I_P=0A$	-5		5	mV
输出噪声有效值	$V_{N(RMS)}$	$I_P=0A$	-	6	-	mV
零电流输出失调温漂	ΔV_{OE}	$T_a=-40^{\circ}C \sim 125^{\circ}C$ V_{OE} 失调电压温漂= $V_{OE_TA} - V_{OE_25^{\circ}C}$	-20		20	mV
零电流静态输出电压温漂	$\Delta V_{OUT(Q)}$	$T_a=-40^{\circ}C \sim 125^{\circ}C$ $V_{OUT(Q)}$ 电压温漂= $V_{OUT(Q)_TA} - V_{OUT(Q)_25^{\circ}C}$	-25		25	mV
灵敏度温漂	$\Delta SENS$	全温度范围	-2.5		2.5	%
总输出误差	E_{TOT}	全温度范围	-3.0	-	3.0	%
非线性度	LINERR	全温度范围		± 0.25		%

CC6924SG-5FB125

参数	符号	条件	最小值	典型值	最大值	单位
电流范围	I_P	-	-125	-	125	A
灵敏度	Sens	全电流范围		16		mV/A
零电流差分输出误差	V_{OE}	$V_{OE}=V_{OUT}-V_{REF}$, $I_P=0A$	-5		5	mV
输出噪声有效值	$V_{N(RMS)}$	$I_P=0A$	-	5	-	mV
零电流输出失调温漂	ΔV_{OE}	$T_a=-40^{\circ}C \sim 125^{\circ}C$ V_{OE} 失调电压温漂= $V_{OE_TA} - V_{OE_25^{\circ}C}$	-20		20	mV
零电流静态输出电压温漂	$\Delta V_{OUT(Q)}$	$T_a=-40^{\circ}C \sim 125^{\circ}C$ $V_{OUT(Q)}$ 电压温漂= $V_{OUT(Q)_TA} - V_{OUT(Q)_25^{\circ}C}$	-25		25	mV
灵敏度温漂	$\Delta SENS$	全温度范围	-2.5		2.5	%
总输出误差	E_{TOT}	全温度范围	-3.0	-	3.0	%
非线性度	LINERR	全温度范围		± 0.25		%

CC6924SG-5FB150

参数	符号	条件	最小值	典型值	最大值	单位
电流范围	I_P	-	-150	-	150	A
灵敏度	Sens	全电流范围		13.3		mV/A
零电流差分输出误差	V_{OE}	$V_{OE}=V_{OUT}-V_{REF}$, $I_P=0A$	-5		5	mV
输出噪声有效值	$V_{N(RMS)}$	$I_P=0A$	-	4	-	mV
零电流输出失调温漂	ΔV_{OE}	$T_a=-40^{\circ}C \sim 125^{\circ}C$ V_{OE} 失调电压温漂= $V_{OE_TA} - V_{OE_25^{\circ}C}$	-20		20	mV
零电流静态输出电压温漂	$\Delta V_{OUT(Q)}$	$T_a=-40^{\circ}C \sim 125^{\circ}C$ $V_{OUT(Q)}$ 电压温漂= $V_{OUT(Q)_TA} - V_{OUT(Q)_25^{\circ}C}$	-25		25	mV
灵敏度温漂	$\Delta SENS$	全温度范围	-2.5		2.5	%
总输出误差	E_{TOT}	全温度范围	-3.0	-	3.0	%
非线性度	LINERR	全温度范围		± 0.25		%

CC6924SG-3FB020

参数	符号	条件	最小值	典型值	最大值	单位
电流范围	I_P	-	-20	-	20	A
灵敏度	Sens	全电流范围		66		mV/A
零电流差分输出误差	V_{OE}	$V_{OE}=V_{OUT}-V_{REF}$, $I_P=0A$	-5		5	mV
输出噪声有效值	$V_{N(RMS)}$	$I_P=0A$	-	30	-	mV
零电流输出失调温漂	ΔV_{OE}	$T_a=-40^{\circ}C \sim 125^{\circ}C$ V_{OE} 失调电压温漂= $V_{OE_TA} - V_{OE_25^{\circ}C}$	-20		20	mV
零电流静态输出电压温漂	$\Delta V_{OUT(Q)}$	$T_a=-40^{\circ}C \sim 125^{\circ}C$ $V_{OUT(Q)}$ 电压温漂= $V_{OUT(Q)_TA} - V_{OUT(Q)_25^{\circ}C}$	-25		25	mV
灵敏度温漂	$\Delta SENS$	全温度范围	-2.5		2.5	%
总输出误差	E_{TOT}	全温度范围	-3.0	-	3.0	%
非线性度	LINERR	全温度范围		± 0.25		%

CC6924SG-3FB030

参数	符号	条件	最小值	典型值	最大值	单位
电流范围	I_P	-	-30	-	30	A
灵敏度	Sens	全电流范围		44		mV/A
零电流差分输出误差	V_{OE}	$V_{OE}=V_{OUT}-V_{REF}$, $I_P=0A$	-5		5	mV
输出噪声有效值	$V_{N(RMS)}$	$I_P=0A$	-	20	-	mV
零电流输出失调温漂	ΔV_{OE}	$T_a=-40^{\circ}C \sim 125^{\circ}C$ V_{OE} 失调电压温漂= $V_{OE_TA} - V_{OE_25^{\circ}C}$	-20		20	mV
零电流静态输出电压温漂	$\Delta V_{OUT(Q)}$	$T_a=-40^{\circ}C \sim 125^{\circ}C$ $V_{OUT(Q)}$ 电压温漂= $V_{OUT(Q)_TA} - V_{OUT(Q)_25^{\circ}C}$	-25		25	mV
灵敏度温漂	$\Delta SENS$	全温度范围	-2.5		2.5	%
总输出误差	E_{TOT}	全温度范围	-3.0	-	3.0	%
非线性度	LINERR	全温度范围		± 0.25		%

CC6924SG-3FB040

参数	符号	条件	最小值	典型值	最大值	单位
电流范围	I_P	-	-40	-	40	A
灵敏度	Sens	全电流范围		33		mV/A
零电流差分输出误差	V_{OE}	$V_{OE}=V_{OUT}-V_{REF}$, $I_P=0A$	-5		5	mV
输出噪声有效值	$V_{N(RMS)}$	$I_P=0A$	-	15	-	mV
零电流输出失调温漂	ΔV_{OE}	$T_a=-40^{\circ}C \sim 125^{\circ}C$ V_{OE} 失调电压温漂= $V_{OE_TA} - V_{OE_25^{\circ}C}$	-20		20	mV
零电流静态输出电压温漂	$\Delta V_{OUT(Q)}$	$T_a=-40^{\circ}C \sim 125^{\circ}C$ $V_{OUT(Q)}$ 电压温漂= $V_{OUT(Q)_TA} - V_{OUT(Q)_25^{\circ}C}$	-25		25	mV
灵敏度温漂	$\Delta SENS$	全温度范围	-2.5		2.5	%
总输出误差	E_{TOT}	全温度范围	-3.0	-	3.0	%
非线性度	LINERR	全温度范围		± 0.25		%

CC6924SG-3FB050

参数	符号	条件	最小值	典型值	最大值	单位
电流范围	I_P	-	-50	-	50	A
灵敏度	Sens	全电流范围		26.4		mV/A
零电流差分输出误差	V_{OE}	$V_{OE}=V_{OUT}-V_{REF}$, $I_P=0A$	-5		5	mV
输出噪声有效值	$V_{N(RMS)}$	$I_P=0A$	-	12	-	mV
零电流输出失调温漂	ΔV_{OE}	$T_a=-40^{\circ}C \sim 125^{\circ}C$ V_{OE} 失调电压温漂= $V_{OE_TA} - V_{OE_25^{\circ}C}$	-20		20	mV
零电流静态输出电压温漂	$\Delta V_{OUT(Q)}$	$T_a=-40^{\circ}C \sim 125^{\circ}C$ $V_{OUT(Q)}$ 电压温漂= $V_{OUT(Q)_TA} - V_{OUT(Q)_25^{\circ}C}$	-25		25	mV
灵敏度温漂	$\Delta SENS$	全温度范围	-2.5		2.5	%
总输出误差	E_{TOT}	全温度范围	-3.0	-	3.0	%
非线性度	LINERR	全温度范围		± 0.25		%

CC6924SG-3FB065

参数	符号	条件	最小值	典型值	最大值	单位
电流范围	I_P	-	-65	-	65	A
灵敏度	Sens	全电流范围		20.3		mV/A
零电流差分输出误差	V_{OE}	$V_{OE}=V_{OUT}-V_{REF}$, $I_P=0A$	-5		5	mV
输出噪声有效值	$V_{N(RMS)}$	$I_P=0A$	-	9.5	-	mV
零电流输出失调温漂	ΔV_{OE}	$T_a=-40^{\circ}C \sim 125^{\circ}C$ V_{OE} 失调电压温漂= $V_{OE_TA} - V_{OE_25^{\circ}C}$	-20		20	mV
零电流静态输出电压温漂	$\Delta V_{OUT(Q)}$	$T_a=-40^{\circ}C \sim 125^{\circ}C$ $V_{OUT(Q)}$ 电压温漂= $V_{OUT(Q)_TA} - V_{OUT(Q)_25^{\circ}C}$	-25		25	mV
灵敏度温漂	$\Delta SENS$	全温度范围	-2.5		2.5	%
总输出误差	E_{TOT}	全温度范围	-3.0	-	3.0	%
非线性度	LINERR	全温度范围		± 0.25		%

CC6924SG-3FB075

参数	符号	条件	最小值	典型值	最大值	单位
电流范围	I_P	-	-75	-	75	A
灵敏度	Sens	全电流范围		17.6		mV/A
零电流差分输出误差	V_{OE}	$V_{OE}=V_{OUT}-V_{REF}$, $I_P=0A$	-5		5	mV
输出噪声有效值	$V_{N(RMS)}$	$I_P=0A$	-	8	-	mV
零电流输出失调温漂	ΔV_{OE}	$T_a=-40^{\circ}C \sim 125^{\circ}C$ V_{OE} 失调电压温漂= $V_{OE_TA} - V_{OE_25^{\circ}C}$	-20		20	mV
零电流静态输出电压温漂	$\Delta V_{OUT(Q)}$	$T_a=-40^{\circ}C \sim 125^{\circ}C$ $V_{OUT(Q)}$ 电压温漂= $V_{OUT(Q)_TA} - V_{OUT(Q)_25^{\circ}C}$	-25		25	mV
灵敏度温漂	$\Delta SENS$	全温度范围	-2.5		2.5	%
总输出误差	E_{TOT}	全温度范围	-3.0	-	3.0	%
非线性度	LINERR	全温度范围		± 0.25		%

CC6924SG-3FB100

参数	符号	条件	最小值	典型值	最大值	单位
电流范围	I_P	-	-100	-	100	A
灵敏度	Sens	全电流范围		13.2		mV/A
零电流差分输出误差	V_{OE}	$V_{OE}=V_{OUT}-V_{REF}$, $I_P=0A$	-5		5	mV
输出噪声有效值	$V_{N(RMS)}$	$I_P=0A$	-	6	-	mV
零电流输出失调温漂	ΔV_{OE}	$T_a=-40^{\circ}C \sim 125^{\circ}C$ V_{OE} 失调电压温漂= $V_{OE_TA} - V_{OE_25^{\circ}C}$	-20		20	mV
零电流静态输出电压温漂	$\Delta V_{OUT(Q)}$	$T_a=-40^{\circ}C \sim 125^{\circ}C$ $V_{OUT(Q)}$ 电压温漂= $V_{OUT(Q)_TA} - V_{OUT(Q)_25^{\circ}C}$	-25		25	mV
灵敏度温漂	$\Delta SENS$	全温度范围	-2.5		2.5	%
总输出误差	E_{TOT}	全温度范围	-3.0	-	3.0	%
非线性度	LINERR	全温度范围		± 0.25		%

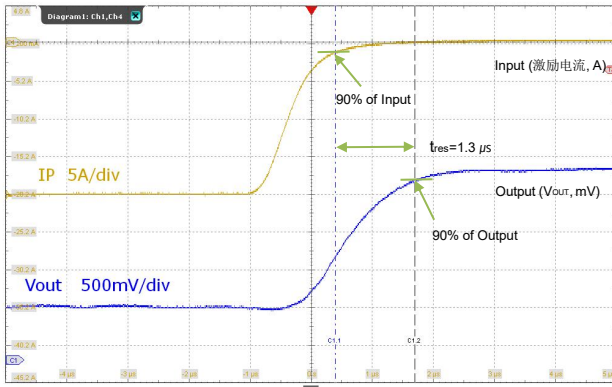
CC6924SG-3FB125

参数	符号	条件	最小值	典型值	最大值	单位
电流范围	I_P	-	-125	-	125	A
灵敏度	Sens	全电流范围		10.6		mV/A
零电流差分输出误差	V_{OE}	$V_{OE}=V_{OUT}-V_{REF}$, $I_P=0A$	-5		5	mV
输出噪声有效值	$V_{N(RMS)}$	$I_P=0A$	-	5	-	mV
零电流输出失调温漂	ΔV_{OE}	$T_a=-40^{\circ}C \sim 125^{\circ}C$ V_{OE} 失调电压温漂= $V_{OE_TA} - V_{OE_25^{\circ}C}$	-20		20	mV
零电流静态输出电压温漂	$\Delta V_{OUT(Q)}$	$T_a=-40^{\circ}C \sim 125^{\circ}C$ $V_{OUT(Q)}$ 电压温漂= $V_{OUT(Q)_TA} - V_{OUT(Q)_25^{\circ}C}$	-25		25	mV
灵敏度温漂	$\Delta SENS$	全温度范围	-2.5		2.5	%
总输出误差	E_{TOT}	全温度范围	-3.0	-	3.0	%
非线性度	LINERR	全温度范围		± 0.25		%

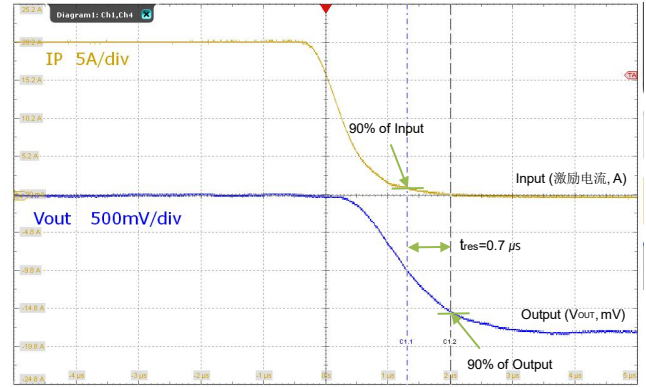
CC6924SG-3FB150

参数	符号	条件	最小值	典型值	最大值	单位
电流范围	I_P	-	-150	-	150	A
灵敏度	Sens	全电流范围		8.8		mV/A
零电流差分输出误差	V_{OE}	$V_{OE}=V_{OUT}-V_{REF}$, $I_P=0A$	-5		5	mV
输出噪声有效值	$V_{N(RMS)}$	$I_P=0A$	-	4	-	mV
零电流输出失调温漂	ΔV_{OE}	$T_a=-40^{\circ}C \sim 125^{\circ}C$ V_{OE} 失调电压温漂= $V_{OE_TA} - V_{OE_25^{\circ}C}$	-20		20	mV
零电流静态输出电压温漂	$\Delta V_{OUT(Q)}$	$T_a=-40^{\circ}C \sim 125^{\circ}C$ $V_{OUT(Q)}$ 电压温漂= $V_{OUT(Q)_TA} - V_{OUT(Q)_25^{\circ}C}$	-25		25	mV
灵敏度温漂	$\Delta SENS$	全温度范围	-2.5		2.5	%
总输出误差	E_{TOT}	全温度范围	-3.0	-	3.0	%
非线性度	LINERR	全温度范围		± 0.25		%

曲线&波形

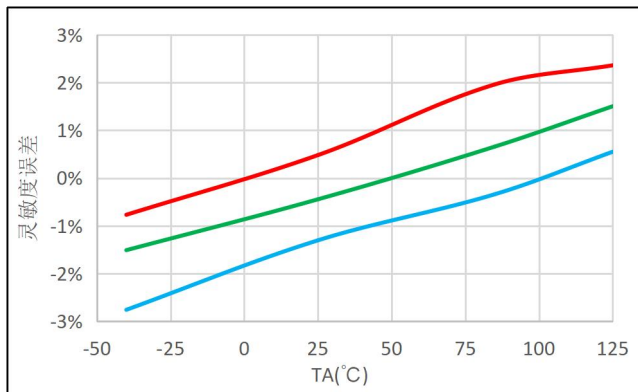


V_{out} 正向阶跃响应波形图

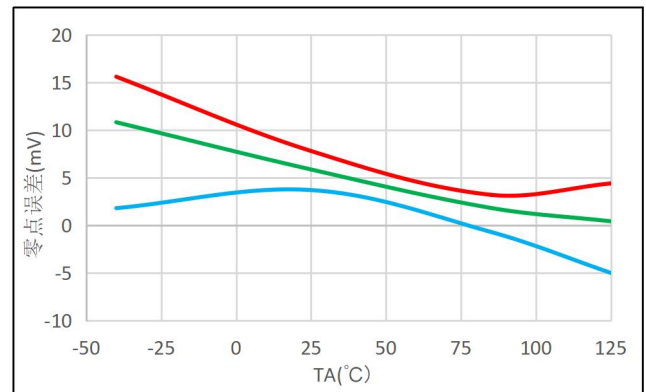


V_{out} 负向阶跃响应波形图

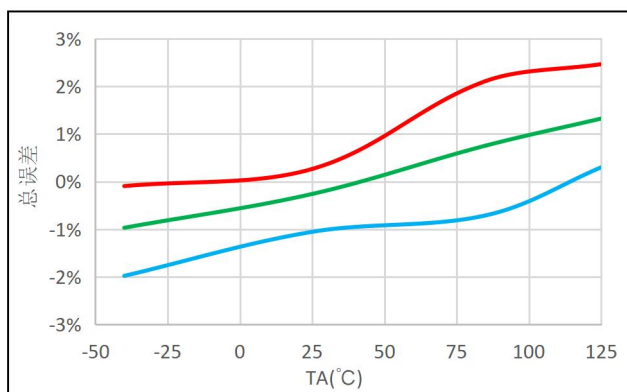
CC6924SG-5FB020^[1]



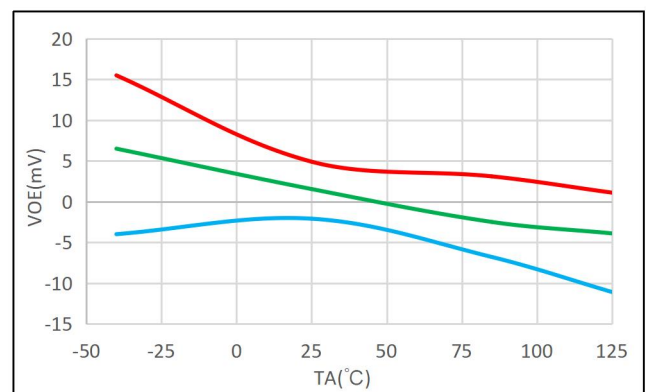
灵敏度误差 vs. 温度



零点误差 vs. 温度



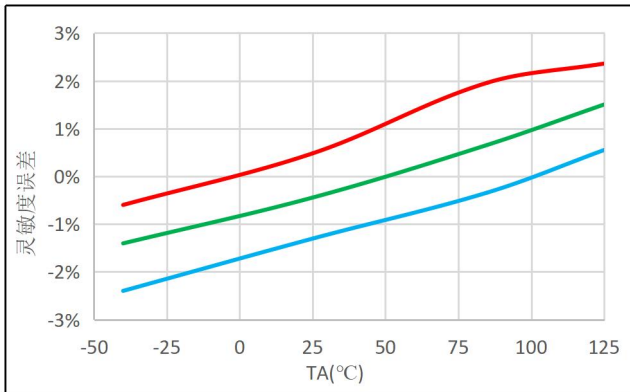
总误差 vs. 温度



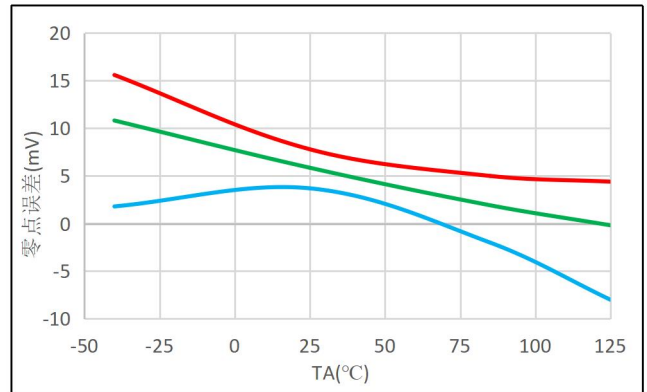
VOE vs. 温度

[1] 绿色代表平均值，红色线代表平均值+3Sigma，蓝色线代表平均值-3Sigma，在-40℃，25℃，85℃，125℃下测量拟合得出。

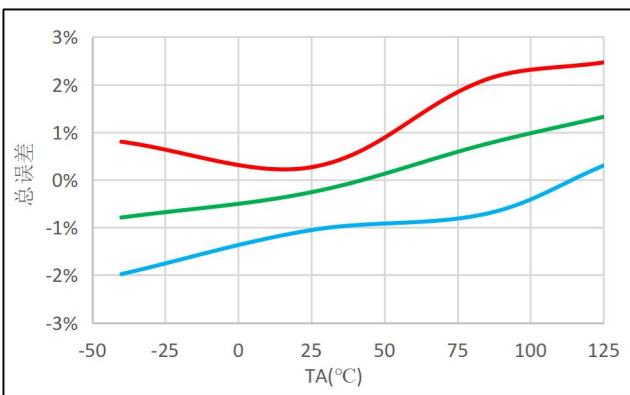
CC6924SG-3FB020^[1]



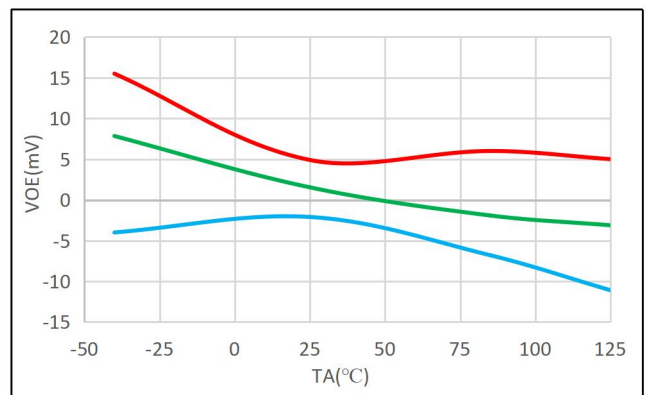
灵敏度误差 vs. 温度



零点误差 vs. 温度



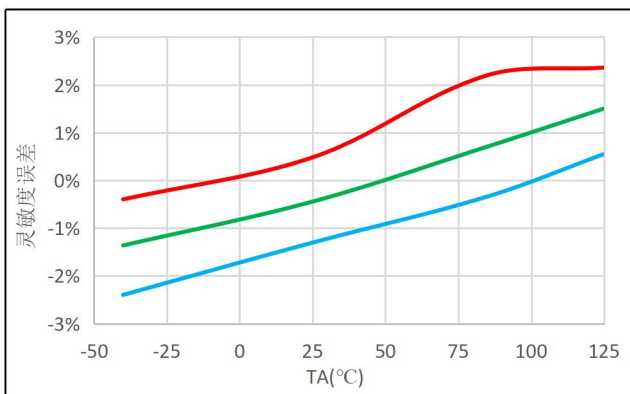
总误差 vs. 温度



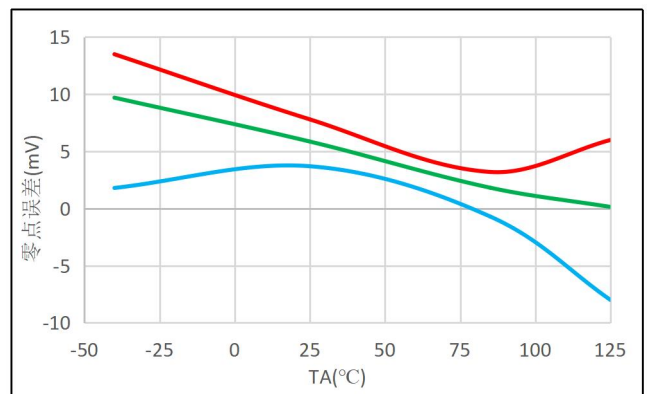
VOE vs. 温度

[1] 绿色代表平均值, 红色线代表平均值+3Sigma, 蓝色线代表平均值-3Sigma, 在-40°C, 25°C, 85°C, 125°C下测量拟合得出。

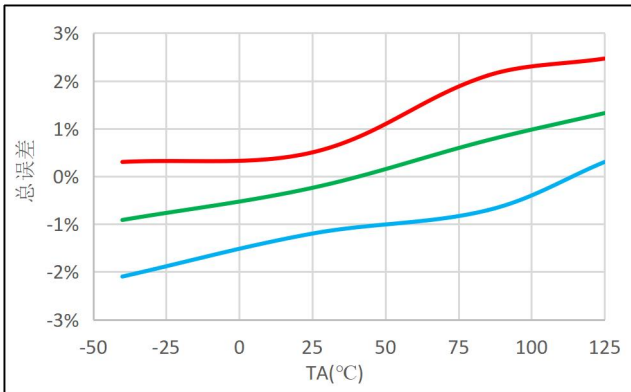
CC6924SG-5FB030^[1]



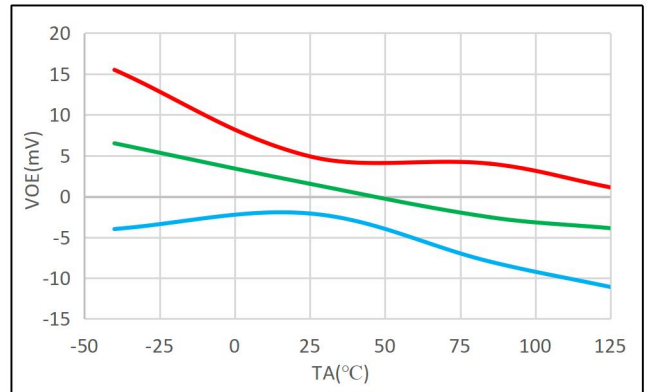
灵敏度误差 vs. 温度



零点误差 vs. 温度



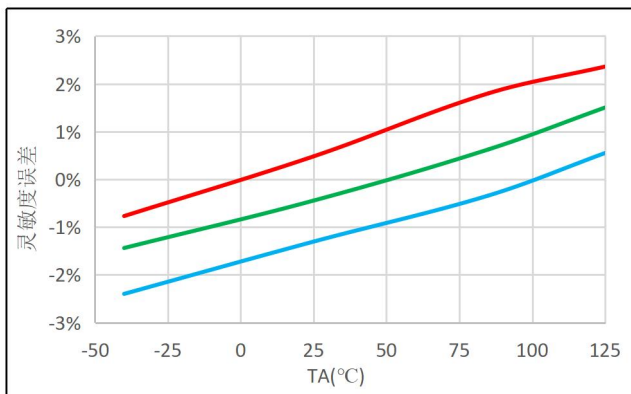
总误差 vs. 温度



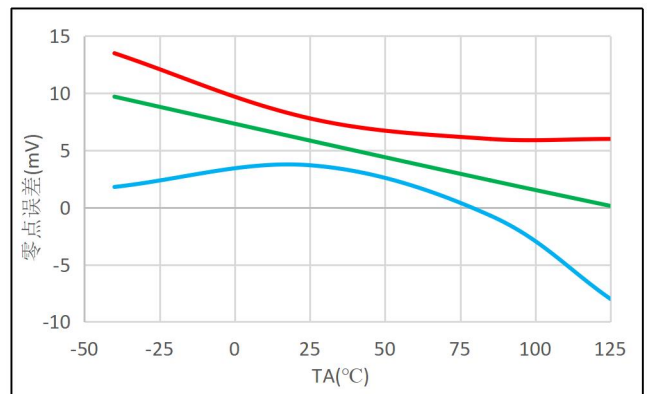
VOE vs. 温度

[1] 绿色代表平均值，红色线代表平均值+3Sigma，蓝色线代表平均值-3Sigma，在-40°C，25°C，85°C，125°C下测量拟合得出。

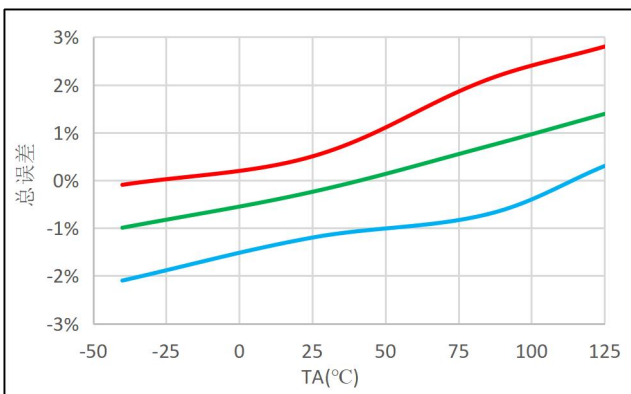
CC6924SG-3FB030^[1]



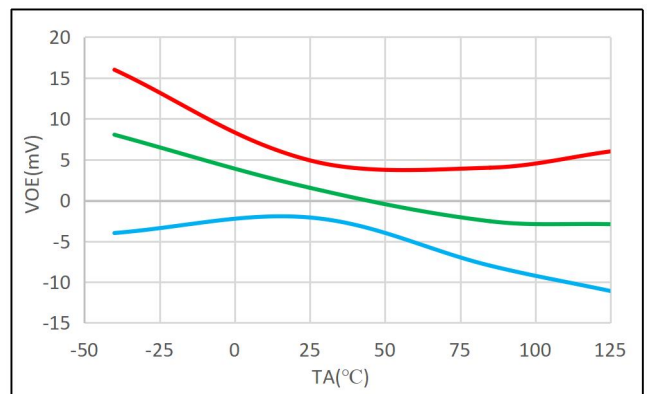
灵敏度误差 vs. 温度



零点误差 vs. 温度



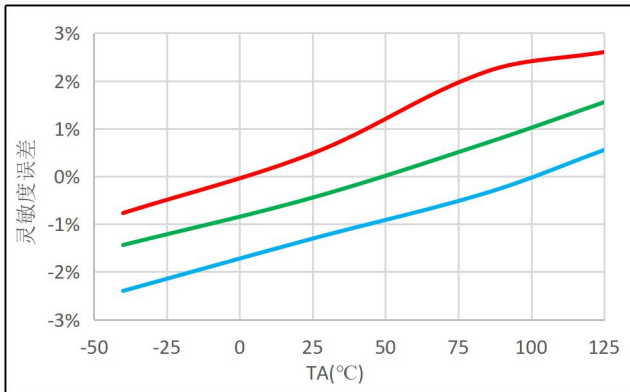
总误差 vs. 温度



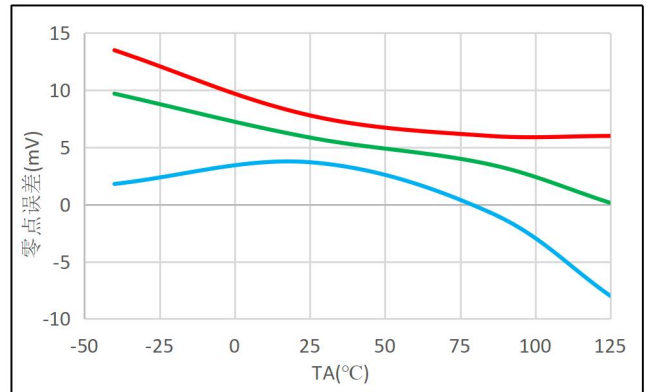
VOE vs. 温度

[1] 绿色代表平均值，红色线代表平均值+3Sigma，蓝色线代表平均值-3Sigma，在-40°C，25°C，85°C，125°C下测量拟合得出。

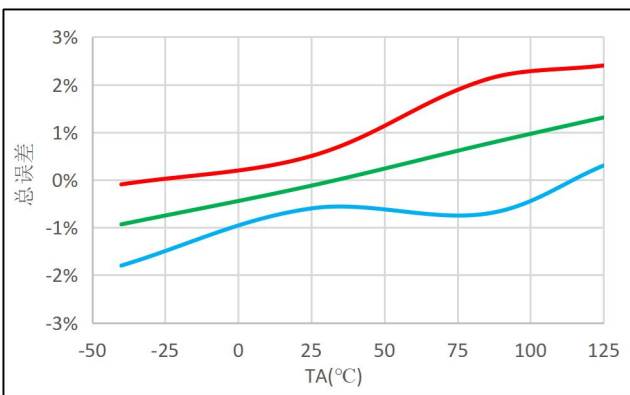
CC6924SG-5FB050^[1]



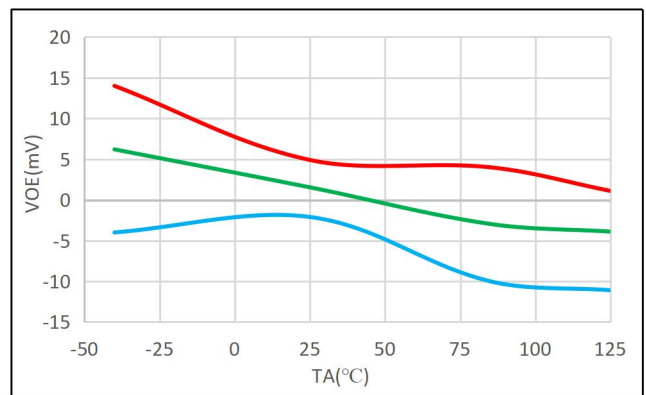
灵敏度误差 vs. 温度



零点误差 vs. 温度



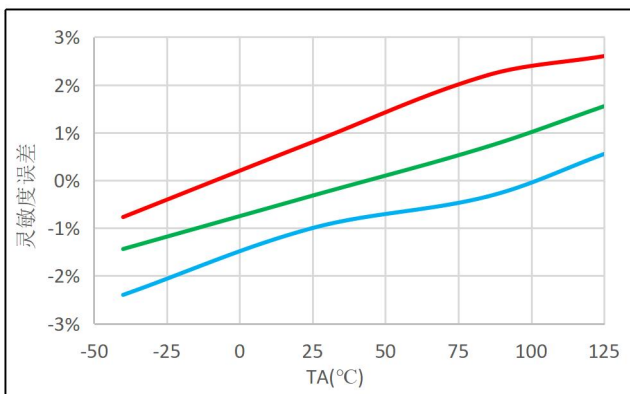
总误差 vs. 温度



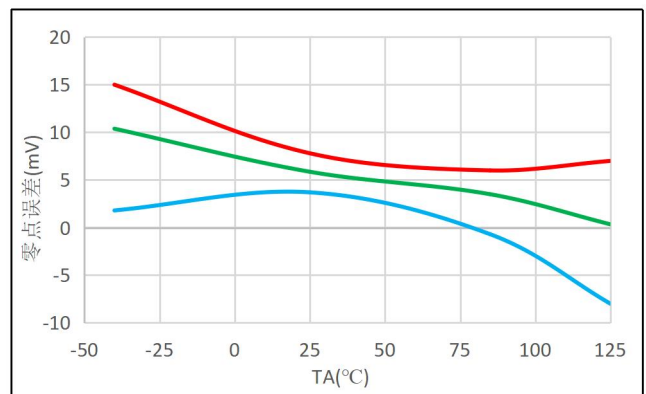
VOE vs. 温度

[1] 绿色代表平均值，红色线代表平均值+3Sigma，蓝色线代表平均值-3Sigma，在-40℃，25℃，85℃，125℃下测量拟合得出。

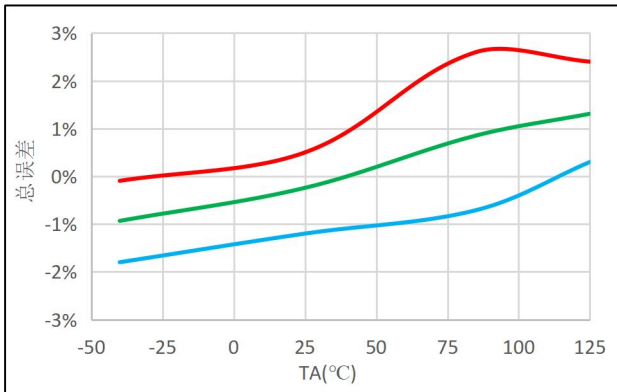
CC6924SG-3FB050^[1]



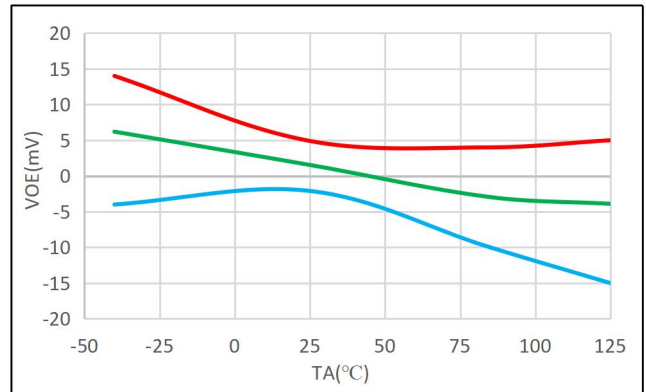
灵敏度误差 vs. 温度



零点误差 vs. 温度



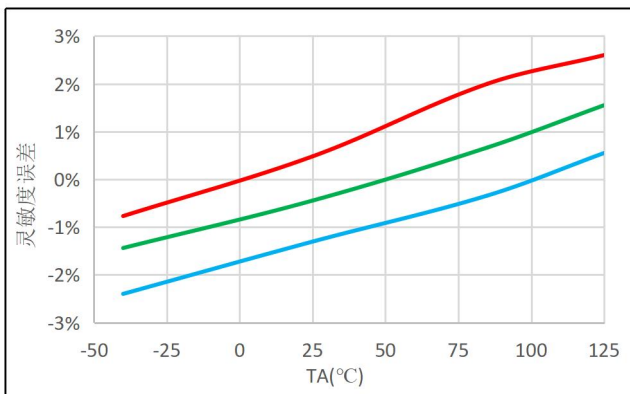
总误差 vs. 温度



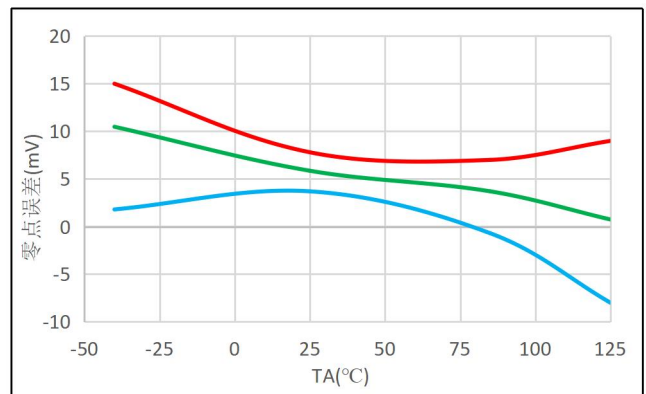
VOE vs. 温度

[1] 绿色代表平均值，红色线代表平均值+3Sigma，蓝色线代表平均值-3Sigma，在-40°C，25°C，85°C，125°C下测量拟合得出。

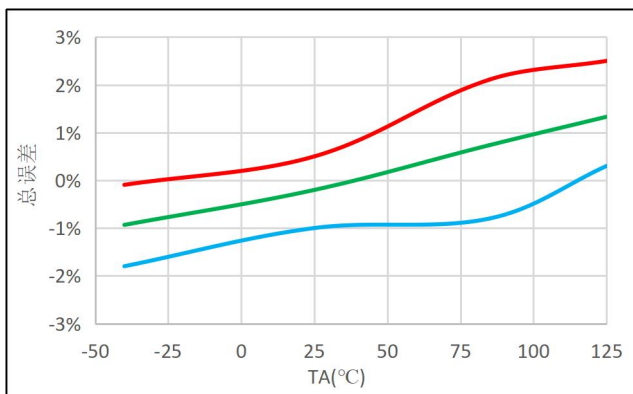
CC6924SG-5FB075^[1]



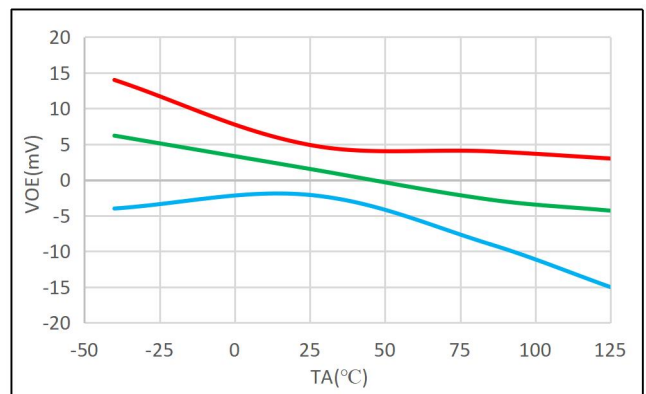
灵敏度误差 vs. 温度



零点误差 vs. 温度



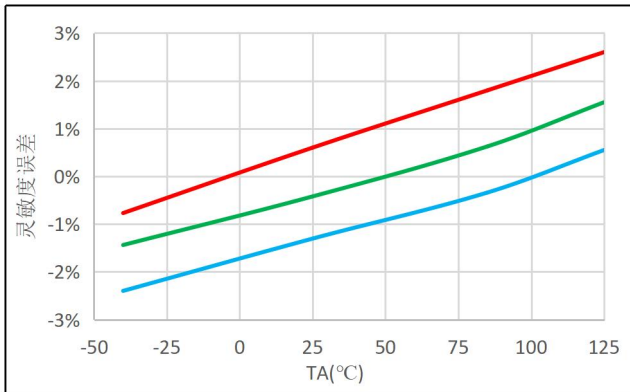
总误差 vs. 温度



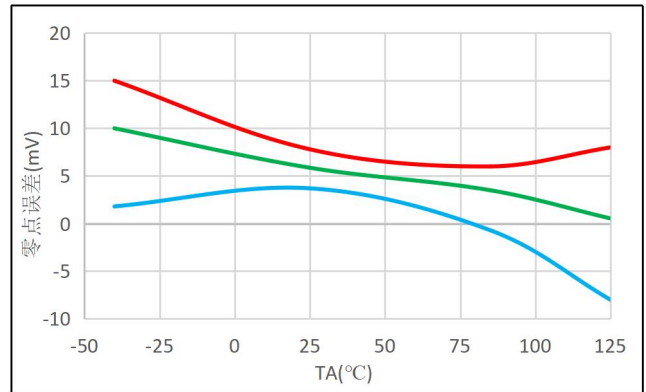
VOE vs. 温度

[1] 绿色代表平均值，红色线代表平均值+3Sigma，蓝色线代表平均值-3Sigma，在-40°C，25°C，85°C，125°C下测量拟合得出。

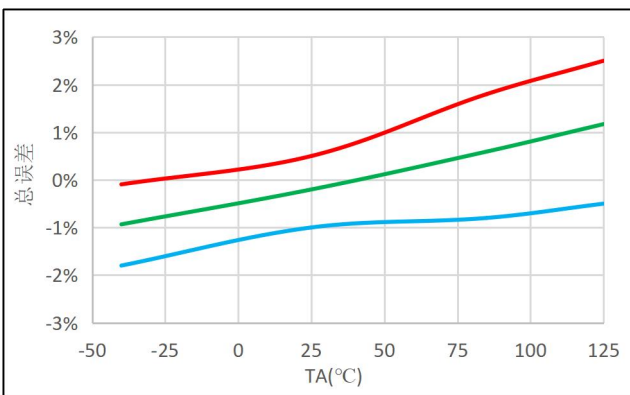
CC6924SG-3FB075^[1]



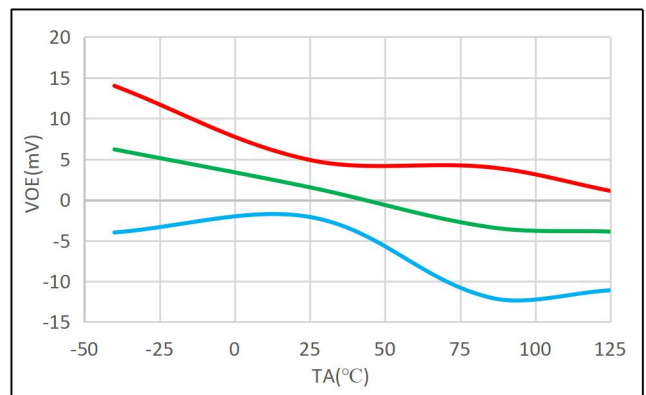
灵敏度误差 vs. 温度



零点误差 vs. 温度



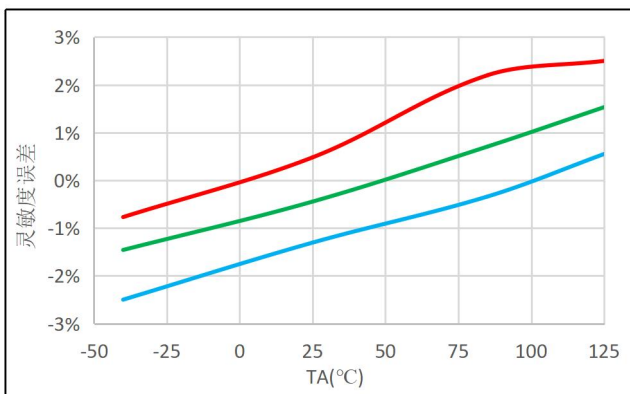
总误差 vs. 温度



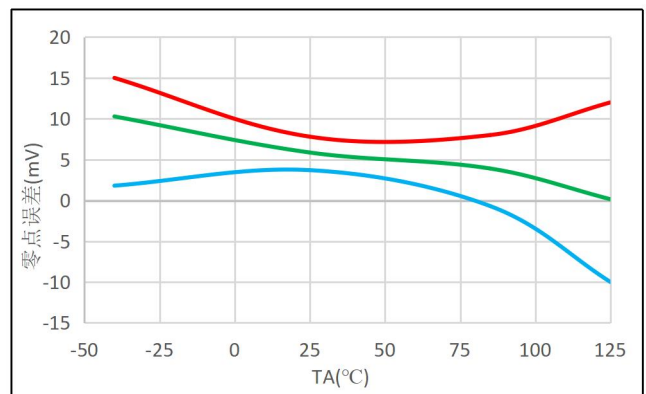
VOE vs. 温度

[1] 绿色代表平均值，红色线代表平均值+3Sigma，蓝色线代表平均值-3Sigma，在-40℃，25℃，85℃，125℃下测量拟合得出。

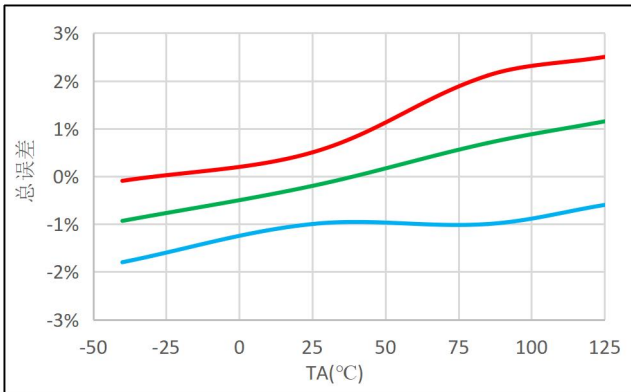
CC6924SG-5FB100^[1]



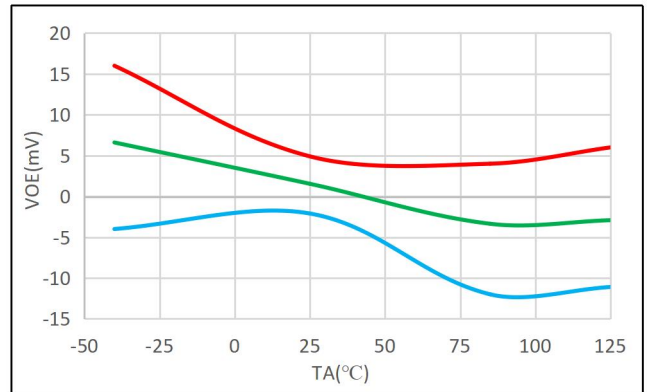
灵敏度误差 vs. 温度



零点误差 vs. 温度



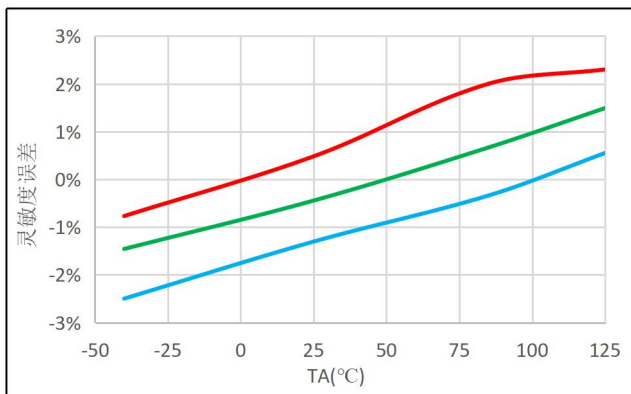
总误差 vs. 温度



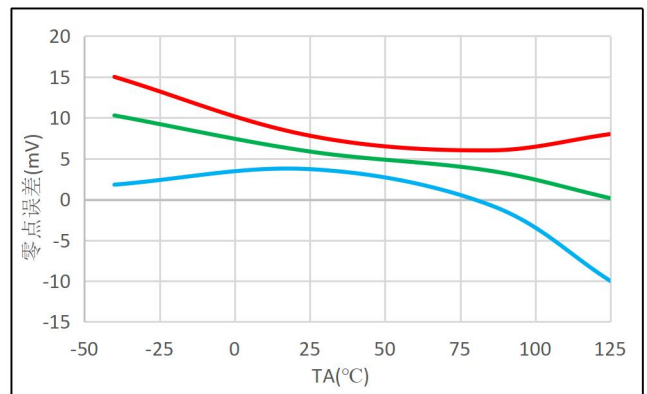
VOE vs. 温度

[1] 绿色代表平均值，红色线代表平均值+3Sigma，蓝色线代表平均值-3Sigma，在-40°C，25°C，85°C，125°C下测量拟合得出。

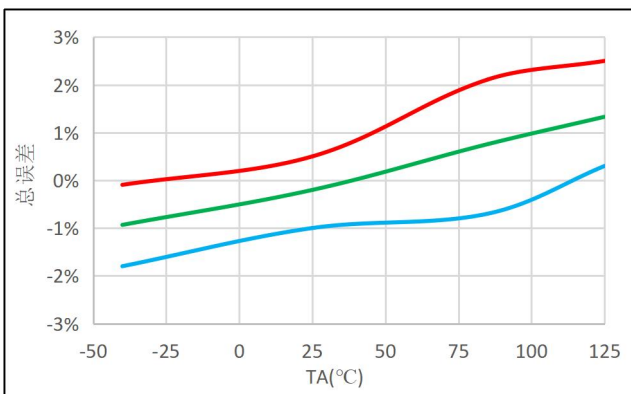
CC6924SG-3FB100^[1]



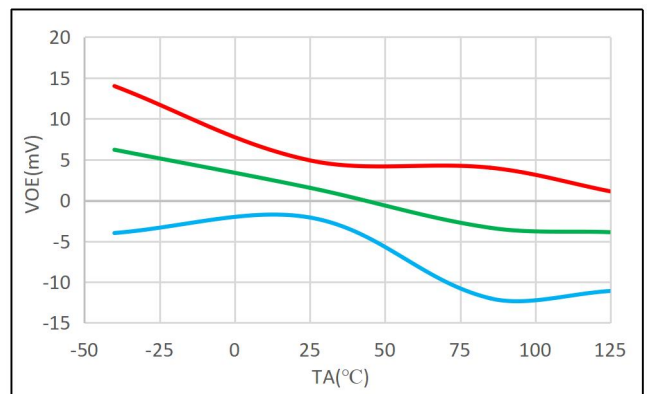
灵敏度误差 vs. 温度



零点误差 vs. 温度



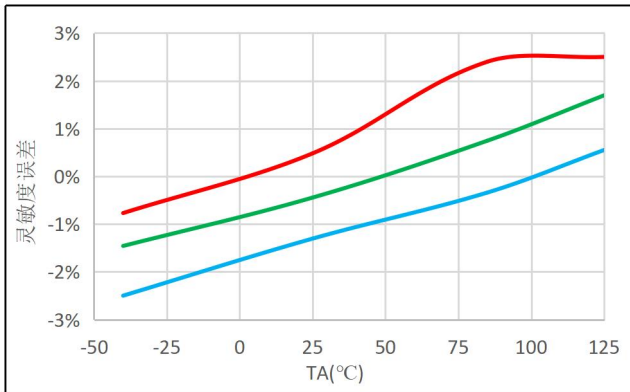
总误差 vs. 温度



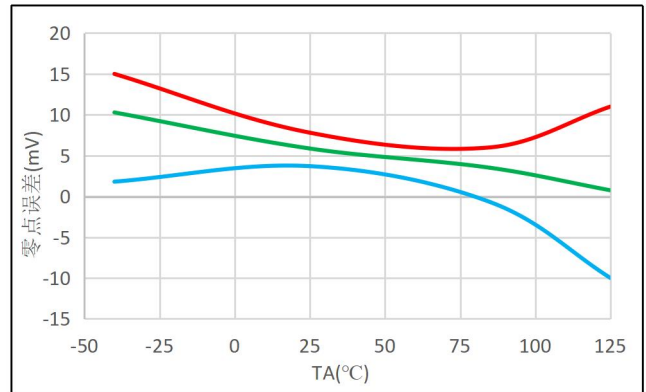
VOE vs. 温度

[1] 绿色代表平均值，红色线代表平均值+3Sigma，蓝色线代表平均值-3Sigma，在-40°C，25°C，85°C，125°C下测量拟合得出。

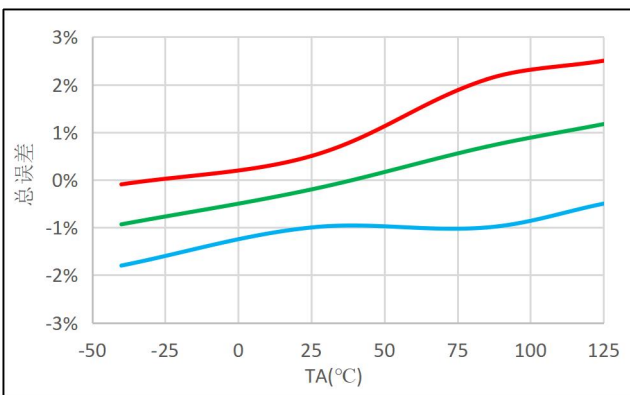
CC6924SG-5FB150^[1]



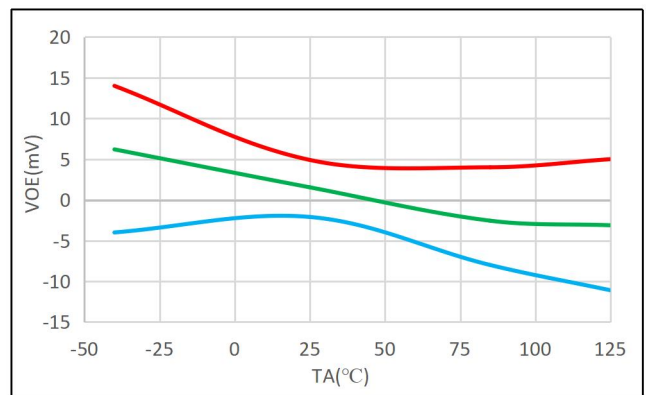
灵敏度误差 vs. 温度



零点误差 vs. 温度



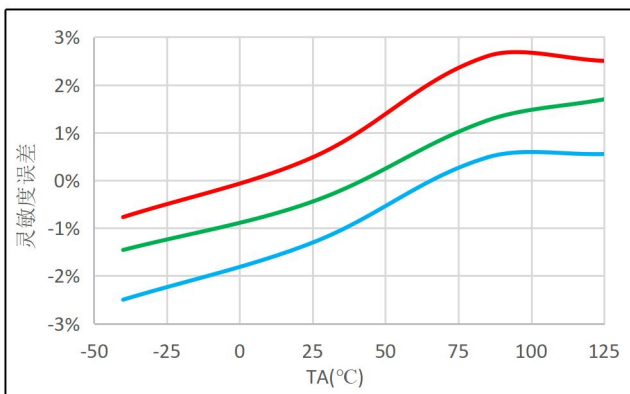
总误差 vs. 温度



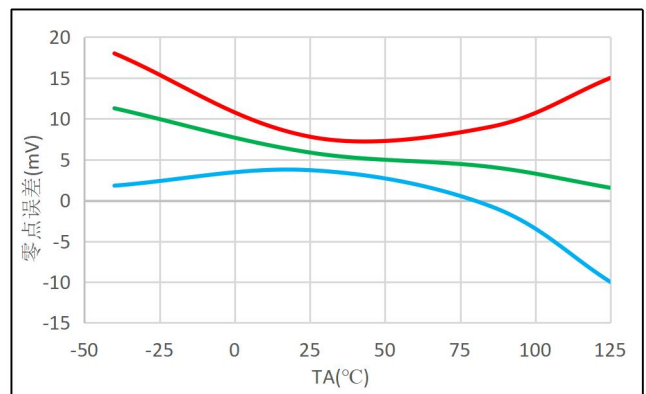
VOE vs. 温度

[1] 绿色代表平均值，红色线代表平均值+3Sigma，蓝色线代表平均值-3Sigma，在-40℃，25℃，85℃，125℃下测量拟合得出。

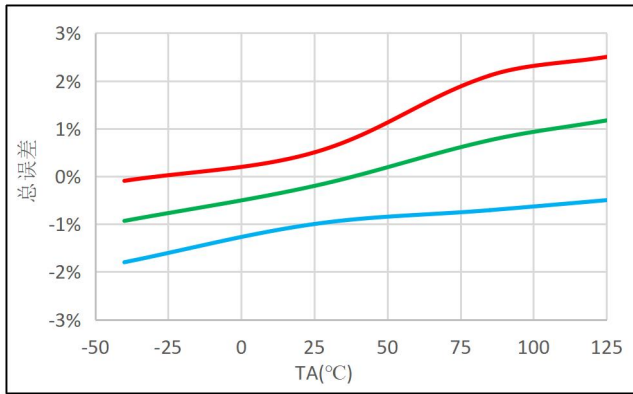
CC6924SG-3FB150^[1]



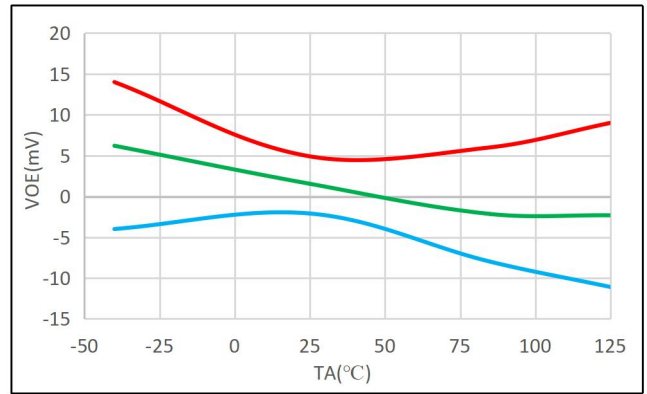
灵敏度误差 vs. 温度



零点误差 vs. 温度



总误差 vs. 温度



VOE vs. 温度

[1] 绿色代表平均值，红色线代表平均值+3Sigma，蓝色线代表平均值-3Sigma，在-40°C，25°C，85°C，125°C下测量拟合得出。

功能描述

CC6924 是基于霍尔传感器的精密电流传感器，具有 $1200V_{RMS}$ 的基本隔离工作电压，在整个温度范围内 $<3\%$ 的满量程误差和零电流基准信号输出，可实现单向或双向电流检测。芯片内部电流主导线在室温下具有 $0.3m\Omega$ 的电阻，可减少插入损耗。输入电流产生的磁场由霍尔传感器感测，并由精密信号链放大。可用于交流和直流电流测量，带宽为 $250kHz$ 。测量电流 $20A\sim 150A$ ，共有 9 种电流量程可选择。CC6924 针对高精度和温度稳定性进行了优化，在整个范围内均补偿了失调和灵敏度。

CC6924 的输入电流通过 IP+ 和 IP- 引脚流经封装体的一次侧，流过芯片的电流会产生与输入电流成比例的磁场，并由隔离的精密霍尔传感器 IC 进行测量。与其他电流测量方法相比，低阻抗的引线框路径减少了功耗，并且在一次侧不需要任何外部器件。此外，内部集成的差分共模抑制电路可以让芯片输出不受外部干扰磁信号影响，仅测量了由输入电流产生的磁场，从而抑制了外部磁场的干扰。

一次侧电流输入导线在 $25^{\circ}C$ 时的典型电阻为 $0.3m\Omega$ 。引线框由铜制成，输入导线的温度系数为正，导线电阻随温度增加而变大，典型的温度系数为 $3900ppm/^{\circ}C$ ，温度每升高 $100^{\circ}C$ ，一次侧电阻就会上升 39% 。

输入电流

在使用时，芯片一次侧（封装引脚 1-8）串联于整个回路中的任意位置。输入电流以 IP+（封装引脚 1-4）流向 IP-（封装引脚 5-8）为正，反之为负。不要在 IP+ 和 IP- 之间并联电阻，除非有极其特殊的原因——例如最大限度的降低插入损耗——这样会使流经芯片的电流减小，导线电阻也会受到温度漂移影响，需要外部对整个系统进行温度以及精度校正。

VREF 输入/输出特性

VOOUT 的静态输出电压 VOQ 是以 V_{REF} 作为参考， V_{REF} 有输入/输出两种模式，既可以作为内部基准输出给外部电路使用，也可以外部输入基准调节 VOQ。

1. 使用 V_{REF} 输出模式时：

额定工作电压 $V_{CC} = 5V$ 系列产品， V_{REF} 可达到 $2.500V$ ，经过出厂编程后，和标称值误差 $\leq 5mV$ ；

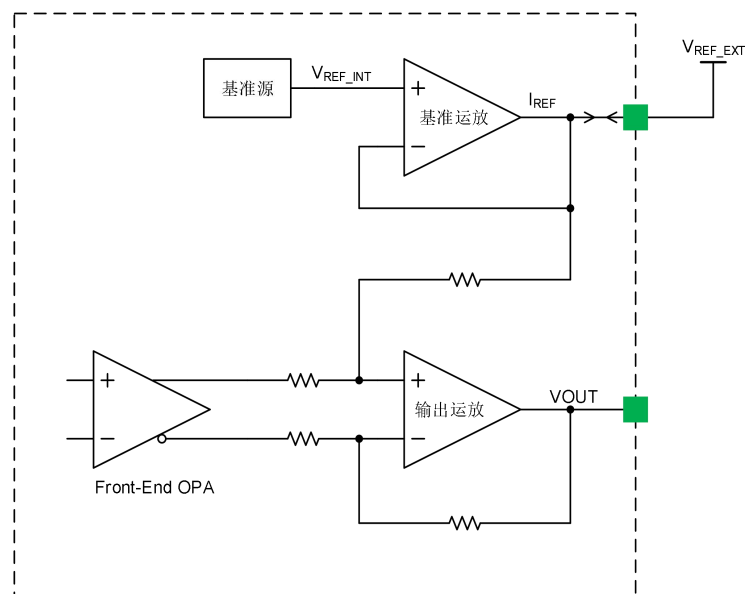
额定工作电压 $V_{CC} = 3.3V$ 系列产品， V_{REF} 可达到 $1.650V$ ，经过出厂编程后，和标称值误差 $\leq 3mV$ ；

对外输出能力 I_{VREF_SOURCE} 典型值为 $2.8mA$ ， I_{VREF_SINK} 典型值为 $6mA$ 。在应用时，推荐 V_{REF} 的电流 $\leq 2mA$ 。

2. 使用 V_{REF} 输入模式时：

当外部基准的驱动能力超过基准运放的输出时，外部基准强迫 VOQ 以外外部基准作为参考。输入电压低于 V_{REF} 的标称值时，输入源的驱动能力需要高于 I_{VREF_SOURCE} ；当输入电压高于 V_{REF} 的标称值时，输入源的驱动能力需要高于 I_{VREF_SINK} 。推荐客户使用 $\pm 10mA$ 驱动能力的外部基准源进行输入。

受输出运放的轨对轨输出范围限制， V_{REF} 外部输入的电压范围为 $0.1 \times V_{CC} \sim 0.9 \times V_{CC}$ ，VOQ 随 V_{REF} 变化而变化，CC6924 的灵敏度不变。



VOUT 输出特性

CC6924 的静态输出点 (IP = 0A, VREF 为输出模式时) 为 2.5V/1.65V。

电流增大时, VOUT 增大, 直至输出运放的饱和电压 (VCC - 轨电压); 电流减小时, VOUT 减小, 直至输出运放的饱和电压 (GND + 轨电压)。芯进保证 VOUT 在 0.5~4.5V/0.33~2.97V 内的精度及线性度, 为了保证大批量制造的一致性, 该范围留有一定的余度, 但是不建议客户使用该余度。

输入电流超过量程时, VOUT 的输出趋近于电源的轨电压, 输入电流未超过芯片的耐受极限时, 该电压会一直保持, 输入电流恢复到量程范围之内后, VOUT 的输出会恢复正常, 不会对芯片造成任何损伤。

当 VREF 为输出模式时:

产品名称	输入电流	标称供电电压(V)	灵敏度(mV/A)	计算公式(注 1)
CC6924SG-5FB020	-20A ~ +20A	5	100	$V_{OUT} = 2.5 + 0.1 \times I_P$
CC6924SG-5FB030	-30A ~ +30A	5	66.7	$V_{OUT} = 2.5 + 0.0667 \times I_P$
CC6924SG-5FB040	-40A ~ +40A	5	50	$V_{OUT} = 2.5 + 0.05 \times I_P$
CC6924SG-5FB050	-50A ~ +50A	5	40	$V_{OUT} = 2.5 + 0.04 \times I_P$
CC6924SG-5FB065	-65A ~ +65A	5	30.8	$V_{OUT} = 2.5 + 0.0308 \times I_P$
CC6924SG-5FB075	-75A ~ +75A	5	26.7	$V_{OUT} = 2.5 + 0.0267 \times I_P$
CC6924SG-5FB100	-100A ~ +100A	5	20	$V_{OUT} = 2.5 + 0.02 \times I_P$
CC6924SG-5FB125	-125A ~ +125A	5	16	$V_{OUT} = 2.5 + 0.016 \times I_P$
CC6924SG-5FB150	-150A ~ +150A	5	13.3	$V_{OUT} = 2.5 + 0.013 \times I_P$
CC6924SG-3FB020	-20A ~ +20A	3.3	66	$V_{OUT} = 1.65 + 0.066 \times I_P$
CC6924SG-3FB030	-30A ~ +30A	3.3	44	$V_{OUT} = 1.65 + 0.044 \times I_P$
CC6924SG-3FB040	-40A ~ +40A	3.3	33	$V_{OUT} = 1.65 + 0.033 \times I_P$
CC6924SG-3FB050	-50A ~ +50A	3.3	26.4	$V_{OUT} = 1.65 + 0.0264 \times I_P$
CC6924SG-3FB065	-65A ~ +65A	3.3	20.3	$V_{OUT} = 1.65 + 0.0203 \times I_P$
CC6924SG-3FB075	-75A ~ +75A	3.3	17.6	$V_{OUT} = 1.65 + 0.0176 \times I_P$
CC6924SG-3FB100	-100A ~ +100A	3.3	13.2	$V_{OUT} = 1.65 + 0.0132 \times I_P$
CC6924SG-3FB125	-125A ~ +125A	3.3	10.6	$V_{OUT} = 1.65 + 0.0106 \times I_P$
CC6924SG-3FB150	-150A ~ +150A	3.3	8.8	$V_{OUT} = 1.65 + 0.0088 \times I_P$

当 VREF 为输入模式时: ($0.1 \times V_{CC} \leq V_{REF} \leq 0.9 \times V_{CC}$)

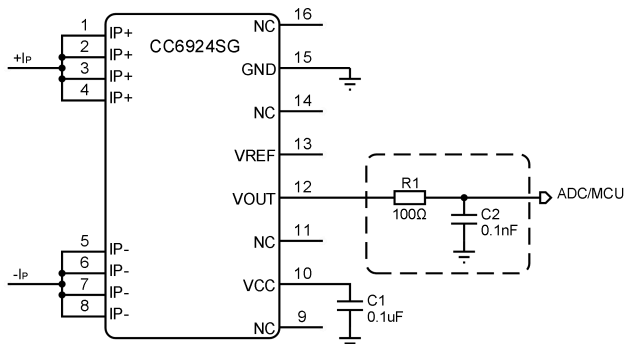
产品名称	输入电流	标称供电电压(V)	灵敏度(mV/A)	计算公式(注 1)
CC6924SG-5FB020	-20A ~ +20A	5	100	$V_{OUT} = V_{REF} + 0.1 \times I_P$
CC6924SG-5FB030	-30A ~ +30A	5	66.7	$V_{OUT} = V_{REF} + 0.0667 \times I_P$
CC6924SG-5FB040	-40A ~ +40A	5	50	$V_{OUT} = V_{REF} + 0.05 \times I_P$
CC6924SG-5FB050	-50A ~ +50A	5	40	$V_{OUT} = V_{REF} + 0.04 \times I_P$
CC6924SG-5FB065	-65A ~ +65A	5	30.8	$V_{OUT} = V_{REF} + 0.0308 \times I_P$
CC6924SG-5FB075	-75A ~ +75A	5	26.7	$V_{OUT} = V_{REF} + 0.0267 \times I_P$
CC6924SG-5FB100	-100A ~ +100A	5	20	$V_{OUT} = V_{REF} + 0.02 \times I_P$
CC6924SG-5FB125	-125A ~ +125A	5	16	$V_{OUT} = V_{REF} + 0.016 \times I_P$
CC6924SG-5FB150	-150A ~ +150A	5	13.3	$V_{OUT} = V_{REF} + 0.013 \times I_P$
CC6924SG-3FB020	-20A ~ +20A	3.3	66	$V_{OUT} = V_{REF} + 0.066 \times I_P$
CC6924SG-3FB030	-30A ~ +30A	3.3	44	$V_{OUT} = V_{REF} + 0.044 \times I_P$
CC6924SG-3FB040	-40A ~ +40A	3.3	33	$V_{OUT} = V_{REF} + 0.033 \times I_P$

接上表:				
CC6924SG-3FB050	-50A ~ +50A	3.3	26.4	$V_{OUT} = V_{REF} + 0.0264 \times I_P$
CC6924SG-3FB065	-65A ~ +65A	3.3	20.3	$V_{OUT} = V_{REF} + 0.0203 \times I_P$
CC6924SG-3FB075	-75A ~ +75A	3.3	17.6	$V_{OUT} = V_{REF} + 0.0176 \times I_P$
CC6924SG-3FB100	-100A ~ +100A	3.3	13.2	$V_{OUT} = V_{REF} + 0.0132 \times I_P$
CC6924SG-3FB125	-125A ~ +125A	3.3	10.6	$V_{OUT} = V_{REF} + 0.0106 \times I_P$
CC6924SG-3FB150	-150A ~ +150A	3.3	8.8	$V_{OUT} = V_{REF} + 0.0088 \times I_P$

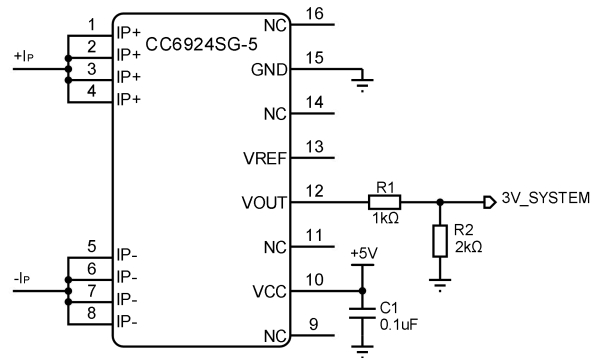
注 1: 该公式仅适用于直流电流计算，交流电流应用时，应注意 $I_{PEAK} = 1.414 \times I_{RMS}$ ，并注意电流方向的正负；其中，公式中的 V_{OUT} 单位为 V， I_P 单位为 A。

注 2: 以上公式适用于输出类型为固定输出；比例输出类型时， VOQ 和灵敏度与 V_{CC} 均成比例变化。

典型应用电路

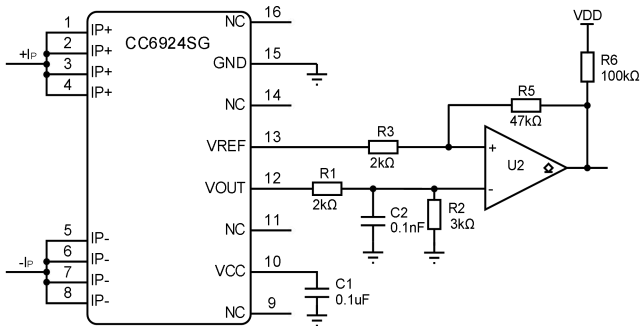


推荐典型应用

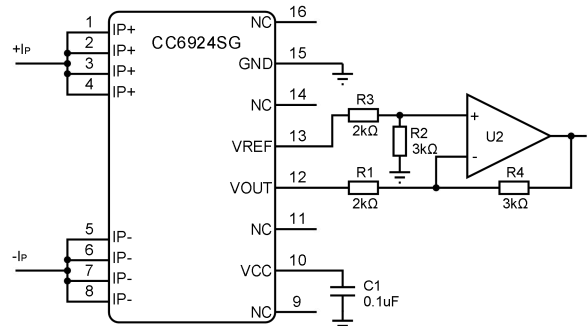


信号衰减电路

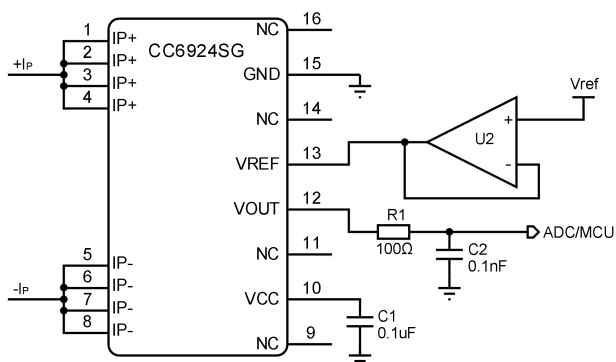
注：推荐使用 CC6924SG-3, 3.3V 电压供电



过流故障检测器



零点迁移应用 (基准输出模式)



零点迁移应用 (基准输入模式)

温升与输入电流关系

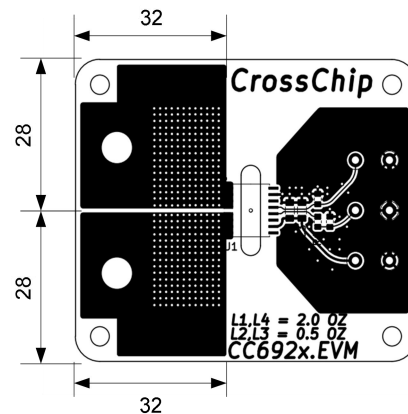
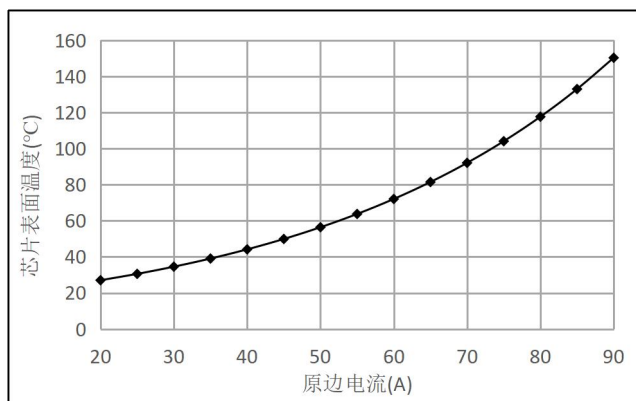
在设计任何电流传感系统时，都应考虑一次测电流引起的自发热。当电流通过系统时，传感器、印刷电路板(PCB)和接触电阻都将产生热量。温升高度依赖于 PCB 布局、铜箔厚度、冷却方式和注入电流的方式。一次测电流包括峰值电流，电流导通时间和占空比。本节中提供的数据是使用直流测试的，这些数据可用于近似的评估交流电流和脉冲电流的温升。

本实验测试环境为：常温，开放环境，无风状态；温升测试方式为：芯片表贴于我司 Demo 板上进行，待芯片温度稳定后，采集温度数据。以下图表显示了 CC6924 封装体表面温度与原边通入连续电流的关系。

CC6924 的热容量应由最终用户在应用的特定条件下进行验证。不应超过最大结温 $T_{J(MAX)}$ ($165^{\circ}C$)。

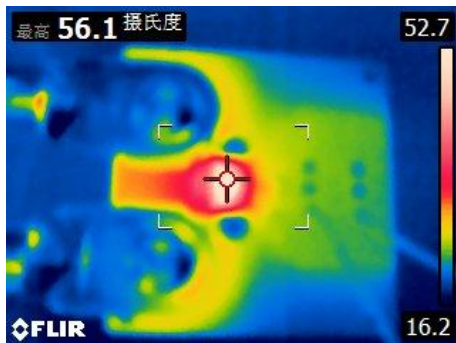
若需了解此应用测试的进一步信息，请参阅芯进《Crosschip Current Sensor Layout Application Guide》。

封装体温度与输入电流关系

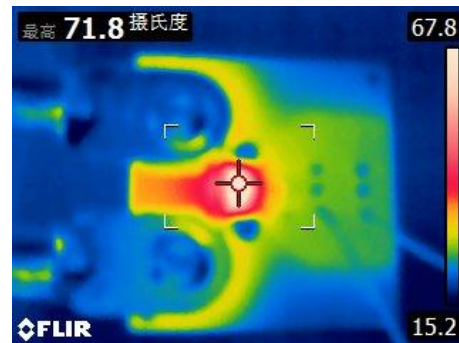


输入电流 IP vs. 封装体温度

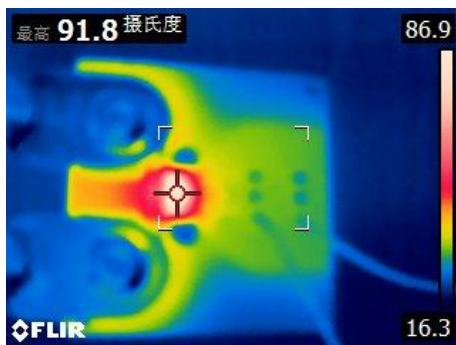
测试环境：开放环境，静止空气



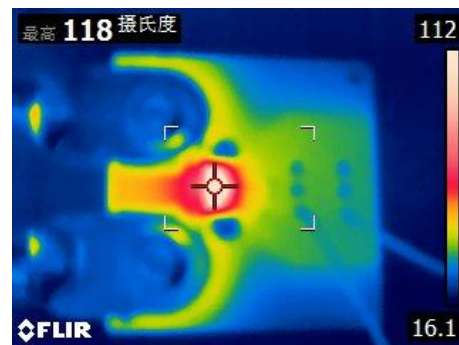
封装体热成像图（输入电流 50A）



封装体热成像图（输入电流 60A）



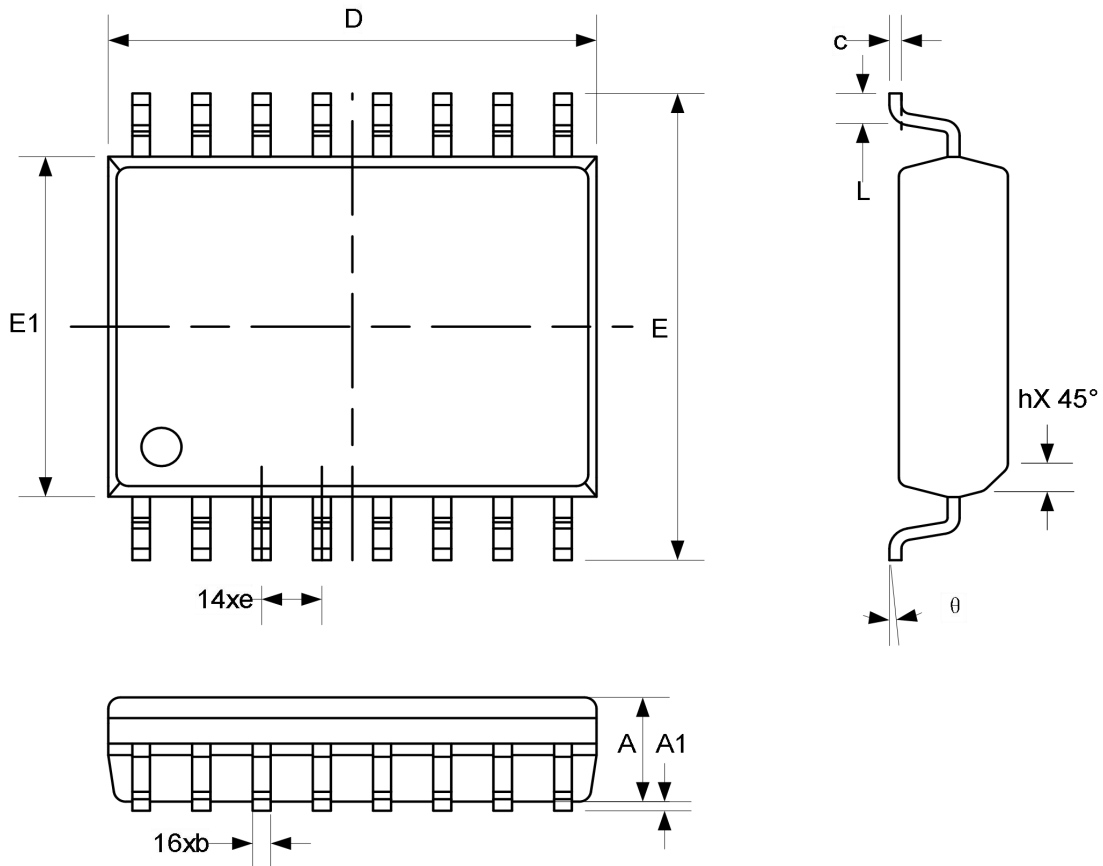
封装体热成像图（输入电流 70A）



封装体热成像图（输入电流 80A）

外形尺寸

SOP16W 封装



尺寸	毫米		
	最小值	典型值	最大值
A	2.35	-	2.65
A1	0.10	-	0.30
b	0.33	-	0.51
c	0.23	-	0.32
D	10.10	-	10.50
E1	7.40	-	7.60
E	10.00	-	10.63
e	1.27 BSC		
L	0.40	-	1.27
h	0.25	-	0.75
θ	0°	-	8°

打标:

第一行: CC6924SG - 产品名称

第二行: XYZMMM

- X - 额定工作电压
- Y - 输出类型
- Z - 输出极性
- MMM - 测量电流量程

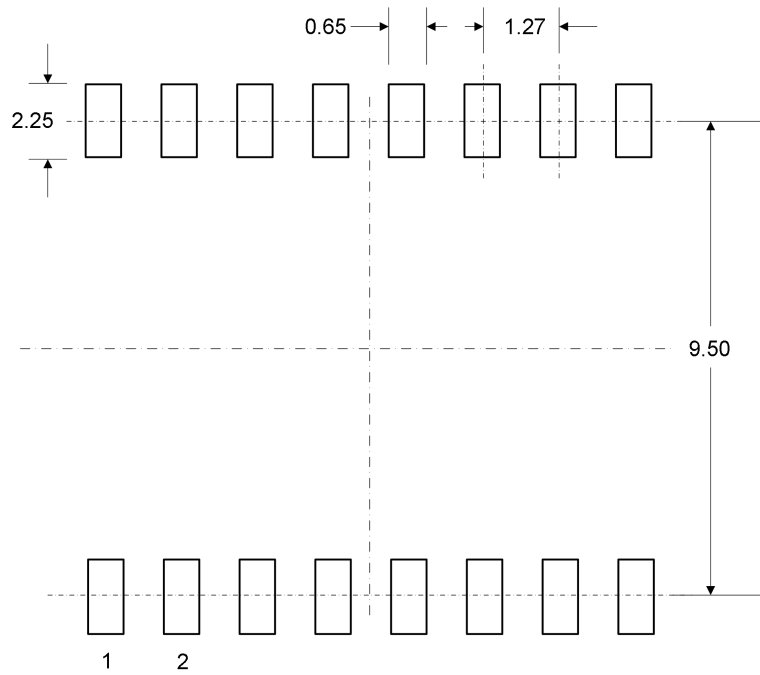
第三行: XXXXXXXX

- XXXXXXXX - 生产序号

注意:

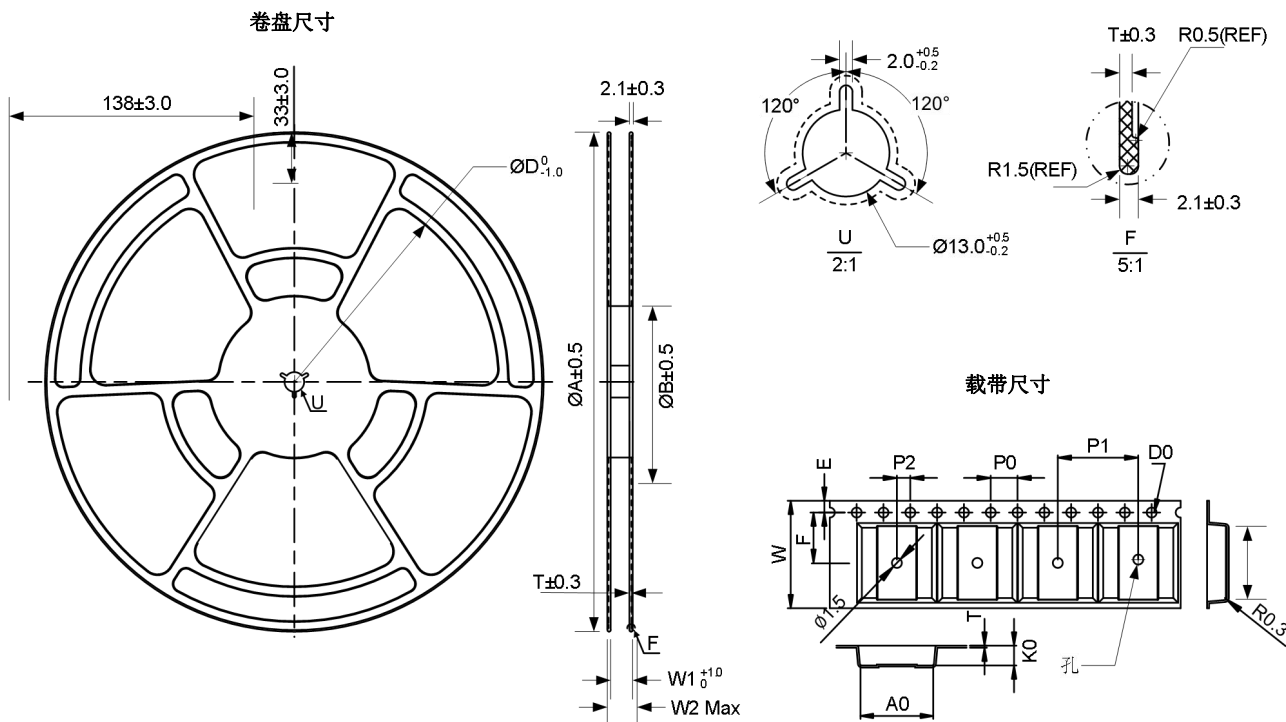
1. 尺寸单位为毫米
2. 详情参考产品名称定义

封装参考

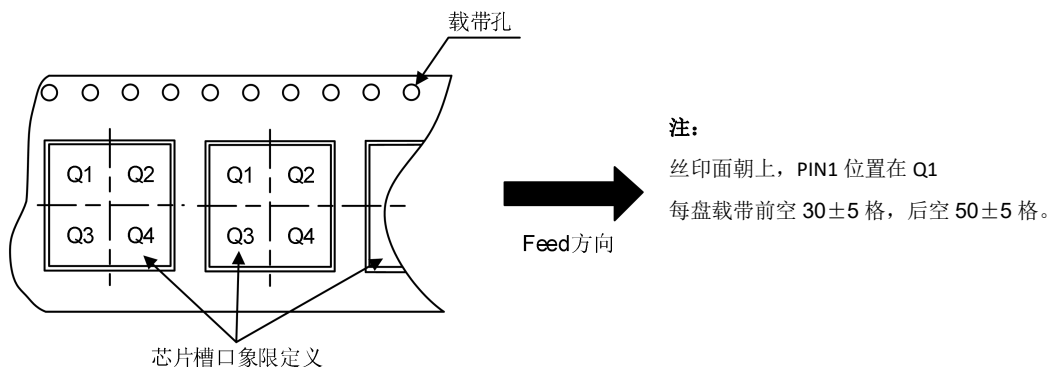


缩短焊盘长度增加爬电距离

包装信息



载带中 PIN1 定位

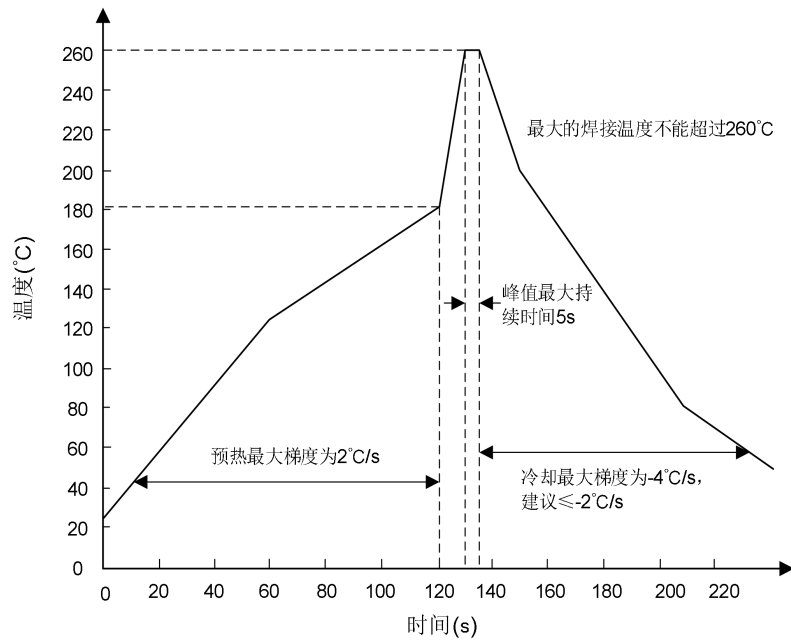


卷盘基本尺寸(mm)					
A	B	W1	W2 Max	T	D
330	100	16.4	22.4	1.5	270
载带基本尺寸(mm)					
W	A0	B0	K0	P0	P1
16±0.30	10.7±0.1	10.7±0.1	3.00±0.1	4.0±0.1	12.00±0.1
P2	F	S	E	D0	T
2.0±0.1	7.5±0.1	0.0±0.1	1.75±0.1	1.5 ^{+0.1} _{-0.0}	0.3±0.05

注：未注明公差±0.2mm

芯片的焊接工艺

焊接工艺要求:



关于芯进

成都芯进电子有限公司(CrossChip Microsystems Inc.)成立于 2013 年，是一家国家高新技术企业，从事集成电路设计与销售。公司技术实力雄厚，拥有 60 余项各类专利，主要应用于霍尔传感器信号处理，拥有下列产品线：

- ✓ 高精度线性霍尔传感器
- ✓ 各类霍尔开关
- ✓ 单相电机驱动器
- ✓ 单芯片电流传感器
- ✓ AMR 磁阻传感器
- ✓ 隔离驱动类芯片

联系我们

成都

地址：四川省成都市高新西区天辰路 88 号 3 号楼 2 单元 4 楼

电话：+ 86 - 028 - 87787685

邮箱：support@crosschipmicro.com

网址：https://www.crosschipmicro.com

深圳

地址：深圳市南山区粤海街道科技园路 18 号北科大厦 6 楼 605 室

上海

地址：上海市浦东新区盛荣路 88 号盛大天地源创谷 1 号楼 602 室

苏州

地址：江苏省苏州市虎丘区苏州高新区金山东路 78 号