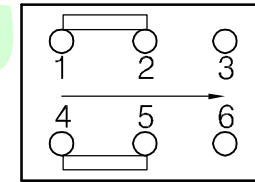
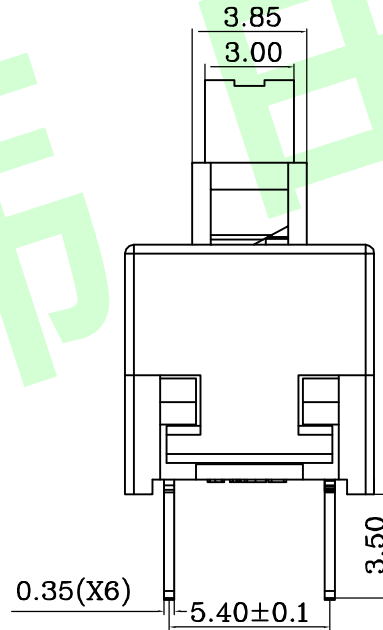
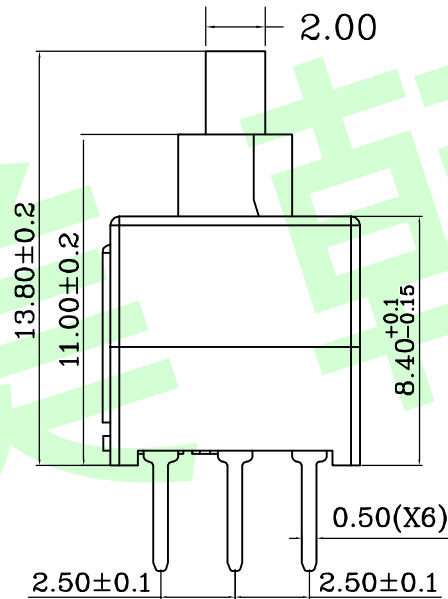
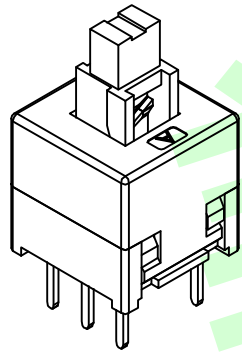
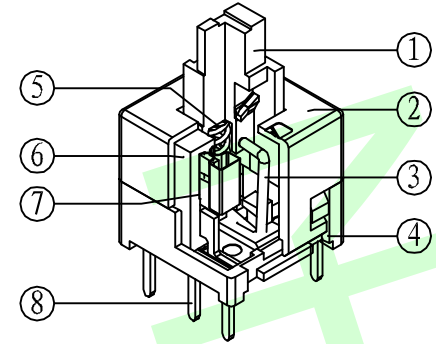


印刷电路板焊接处尺寸图



电路图

技术参数

1. 额定电流: DC30V 0.1A
2. 耐高压: 交流500伏 (50-60赫兹) 持续 1 分钟
3. 接触阻抗: 100毫欧max
4. 绝缘阻抗: 100兆欧min . 500V DC.
5. 操作力: 240± 80gf.
6. 全行程: 2.4mm± 0.2mm.
7. 运行类型 : 自锁/无锁
8. 机械寿命: 100.000次.

⑧	端子		3	黄铜	镀银 (Ag)
⑦	簧片		1	磷铜	覆银 (Ag)
⑥	注塑端子		1	尼龙	黑色
⑤	弹簧		1	钢丝	素材
④	底座		1	PBT	黑色
③	钩针		1	钢丝	素材
②	盖子		1	POM	灰色
①	导芯		1	POM	灰色
序号	产品型号	端子编号	数量	材料	备注

Dongguan Usakro Electronic Technology Co., Ltd.

design	date	name	UK-G0706-WS
Review	date	name	功能: 自锁/无锁
Approved	date	name	
Drawing number:			
modify	Review	Approved	Tolerance not specified
Proportion	1:1	unit	mm
gape number			A4