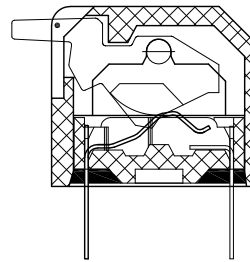
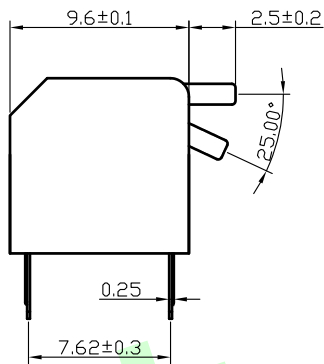
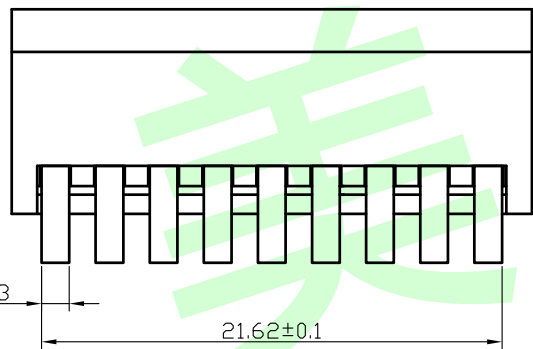


高推柄 High handle

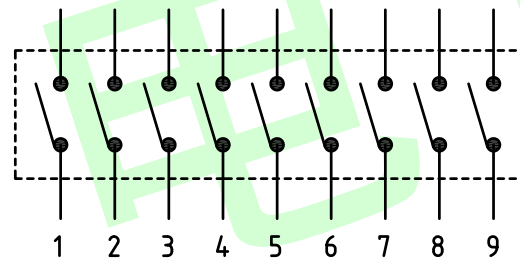
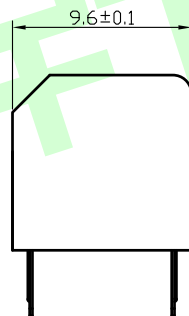


DSDP - xx - x  
PIN數選項(N)

Color
Red: Blank
Blue: B

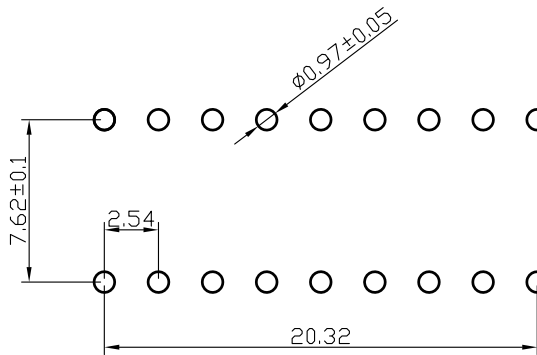


平推柄 Short handle



电路图

Poles(N)	A (mm)
01	3.54
02	6.64
03	9.18
04	11.72
05	14.26
06	16.80
07	19.34
08	21.88
09	24.42
10	26.96
12	32.04



PCB开孔

开关特性：

- 1、开关容量：25mA@24VDC
- 2、接触电阻：50M max
- 3、绝缘电阻：100M @250VDC
- 4、绝缘强度：500VAC /1min
- 5、操作力度：1000gf Max
- 6、电气寿命：2000次
- 7、适用温度：-20 to 80 (无结冰)
- 8、焊接要求：  
手工焊接：320 不超过2秒  
(30瓦烙铁max.)  
波峰焊：260 不超过5秒，在焊接和清洁过程中开关处于断开状态
- 9、开关出厂处于断开状态

材料：  
盖子：PBT塑料（红色或蓝色）  
底座：PBT塑料（黑色）  
操作杆：PBT塑料（白色）  
灌封胶：环氧树脂  
端子：镀锡磷青铜，触点镀金3μ<sub>m</sub>（或整体镀金1μ<sub>m</sub>）  
电镀：（全金/半锡金）

Dongguan Usakro Electronic Technology Co., Ltd.

design	date	name	DSDP-09-B
Review	date		
Approved	date		
Drawing number:		name	
modify	Review		
angle	±2'		
10~30	±0.30		
5~10	±0.20		
~ 5	±0.10		
Tolerance not specified	Proportion	1:1	unit
		mm	gape number
			A4