

UT333 BT

迷你温湿度计(蓝牙版)

使用说明书

一、概述

UT333 BT是一款性能稳定、安全、可靠的迷你型数字温湿度计,该产品新增了蓝牙通信功能,使用更为便捷;其广泛应用于粮食储运、档案管理、材料管理、农林畜牧、医疗卫生、教学实验、公共和家居环境等行业的温湿度测量与监控。

本使用说明书包括有关的安全信息和警告提示,请仔细阅读内容并严格遵守所有的警告和注意事项。


警告: 在使用产品之前,请仔细阅读有关“安全操作准则”。

二、开箱检查

打开包装盒,取出仪表,请仔细检查项目是否缺少或损坏:

1. 吸塑 ————— 一套
2. 使用说明书 ————— 一本
3. 保用证 ————— 一张

三、安全操作准则

1. 使用前应检查仪表和附件,谨防任何损坏或不正常的现象。如发现本仪表壳体已明显损坏以及液晶显示器无显示等,或者您认为本仪表已无法正常工作,请勿再使用本仪表。
2. 在进行测量时,遵循使用操作说明。
3. 请勿随意打开仪表,以及更改内部接线,以免损坏仪表。
4. 当液晶显示器显示“”符号,应及时更换新电池;长时间不用应取出电池。
5. 不要在高温、高湿、易燃、易爆和强电磁环境中存放或者使用仪表。
6. 维护保养请使用软布及中性清洁剂清洁仪表外壳,切勿使用研磨剂及溶剂,以防外壳被腐蚀,损坏仪表。
7. 本产品通过了CE认证。

四、外表结构

1. 温湿度传感模块
2. 仪表外壳
3. LCD显示器
4. 功能按键

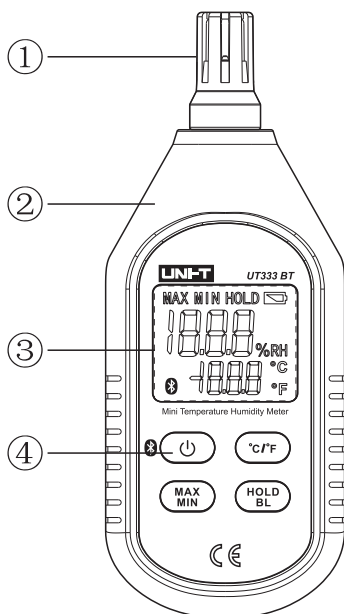


图1

五、符号显示

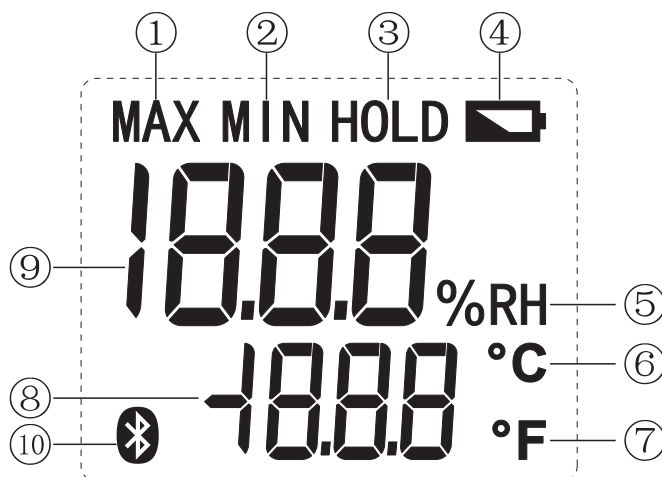


图2

1	最大值测量指示
2	最小值测量指示
3	数据保持指示
4	电池低电量指示
5	相对湿度
6	摄氏度
7	华氏度
8	温度数值
9	湿度数值
10	蓝牙通信符号指示

六、按键功能及设置

(注:短按:约1秒;长按:约2秒)

1. : 开关机/蓝牙通信

开关机:短按该键开机;再次短按一次关机。

蓝牙通信:开机状态下长按该键进入蓝牙通信模式,再次长按则退出蓝牙通信模式。

2. °C/°F: 摄氏度/华氏度

°C/°F单位转换键:在温湿度测量时,短按此键:温度单位可在'摄氏度/华氏度'间选择。

3. MAX/MIN:最大值/最小值选择


MAX/MIN最大/最小值:在温湿度测量时,按此键可选择最大值、最小值及正常值测量;当选择了最大值,温湿度始终显示最大的读值;当选择了最小值,温湿度则显示最小读值。

4. HOLD/BL:数据保持/背光

HOLD数据保持:在温湿度测量时,短按该键一次保持测量数据,再次短按该键退出数据保持继续正常测量。

BL背光:长按此键开启背光,再长按此键关闭背光。

5. 自动关机

一般方式开机时,无操作5分钟后自动关机(产品默认为自动关机模式),当要解除自动关机模式,在关机状态下按住“HOLD”+“”键开机,LCD上有“APO OFF”字符提示,则表示自动关机已解除。

七. 蓝牙APP说明

1. 要接通蓝牙连接, 您需要在智能手机上安装应用程序 iENV APP
2. iOS设备AppStore获取, Android设备在Play Store获取或请登录www.uni-trend.com: 优利德科技(中国)有限公司官网下载
兼容性:
iOS 8.4或更高版本 (iPhone 5S或以上)
安卓4.3或更高版本
蓝牙4.0或以上
内存1G或以上

3. 蓝牙APP与产品连接, 需要同时开启蓝牙, 并通过APP搜索到产品的蓝牙, 并在 iENV APP中选中对应的产品进行连接
★在产品开机状态, 长按电源键对蓝牙进行开启或关闭
a. 产品蓝牙图标闪烁时, 表示产品与APP未连接
b. 产品蓝牙图标不闪烁时, 表示产品与APP已成功连接



八. 性能测试

1. 技术参数

功能	量程	分辨率	准确度	说明
湿度测量	0~100.0%RH	0.1%RH	±5%RH	环境温度: 23°C±5°C 环境湿度: ≤90%RH
温度测量	-10~60°C	0.1°C	±1.0°C	
	14~140°F	0.2°F	±2.0°F	

2. 一般规格

- 液晶显示: 4位数液晶显示。
- 过载指示: 当湿度值大于99.9%RH超量程时以"100.0%RH"显示; 当温度值大于60°C或低于-20°C超量程时以"OL"显示。
- 电池低电量显示: "🔋"符号。
- 取样速率: 1秒。
- 传感器种类: 高精度数字温湿度模块。
- 耐撞击强度: 可承受1米落地撞击。
- 电源要求: 3节1.5V电池 (7号)。
- 产品功耗: 蓝牙开启后可连续工作12小时以上。
- 外形尺寸: 137*55*28mm
- 产品与三脚架联接螺纹规格: m¼"
- 重量: 102g

3. 环境限制

- 室内使用
- 海拔高度: 2000米(最大)
- 污染等级: 2级
- 工作温湿度: 0°C~40°C (不大于90%RH)
- 储存温湿度: -20°C~60°C (不大于75%RH)

4. 一般维护

警告: 请不要打开仪表壳体, 以免影响仪表精度或损坏仪表。

- 本仪器的维修与服务必须由有资格的专业维修人员或指定的维修部门完成。
- 定期性使用干布去清洁外壳, 但不得使用含有研磨剂或溶剂成分清洁剂。

5. 电池安装与更换

- 本仪器的电源为3节1.5V AAA (7号) 电池, 请参考图3试用下列顺序安装或更换电池。
- 将产品面板朝下, 按箭头方向推开电池门, 将电池门掀起并取出电池; 按照极性提示安装新电池。
- 请安装同一型号的电池, 不要安装不适当的电池。
- 安装新电池后, 装紧电池盖即可。

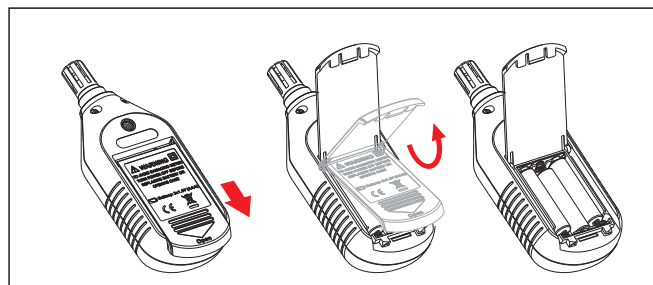


图3

优利德

优利德科技(中国)股份有限公司

地址: 中国广东省东莞松山湖高新技术产业
开发区工业北一路6号
电话: (86-769)8572 3888
邮编: 523 808
http://www.uni-trend.com.cn