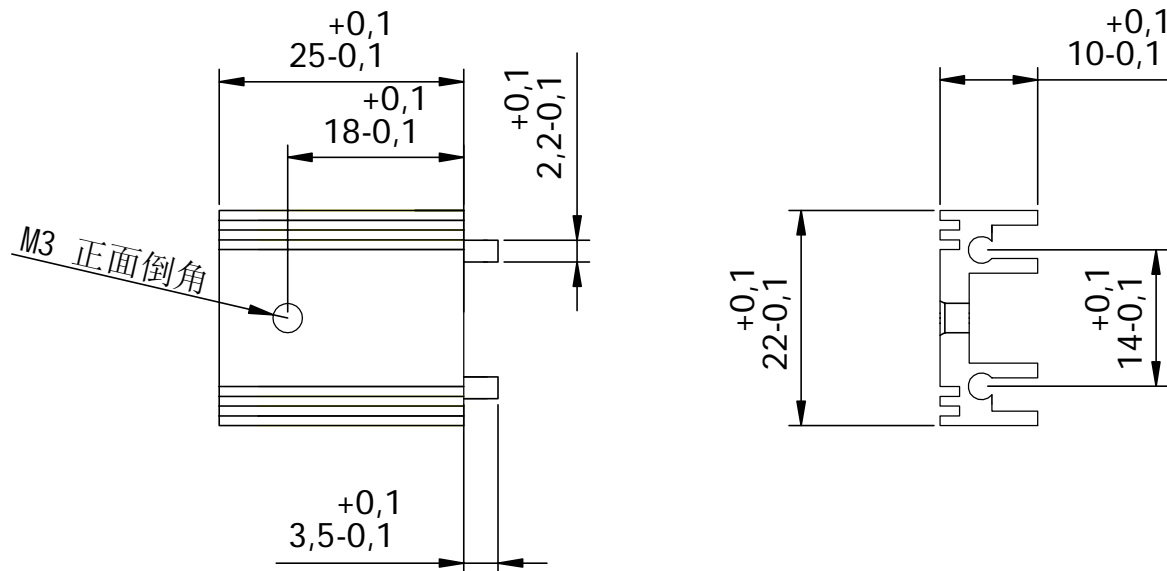


XSD-D-1975 22*10*25MM本色双针



技术要求:

1. 材质: 铝6063-T5
2. 表面不可有压痕/毛刺
3. 酸洗本色
4. 所有螺孔不得有滑牙现象
5. 未注公差±0.2

深圳市鑫顺达电子科技有限公司

邮箱: xsd059766@126.com 业务联系: 欧凤梅13510114313

版次	日期	变更内容	变更者
A.0	20210420	首次制作	黄国真

客户名称		材质	6063-T5	产品尺寸	22*10*25mm		
产品名称	散热器	单位	mm	制图	黄国真	日期	2021.04.20
表面处理	本色	比例	1:1	审核	黄通明	日期	2021.04.20
本厂模号	2021477	投影方式	Φ	本厂料号	XSD-D-1975		