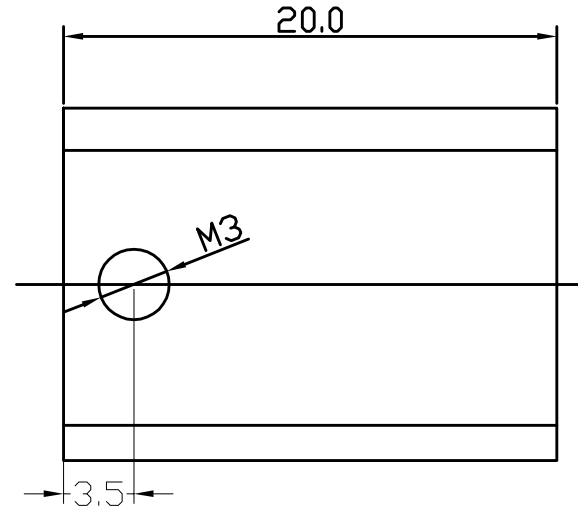
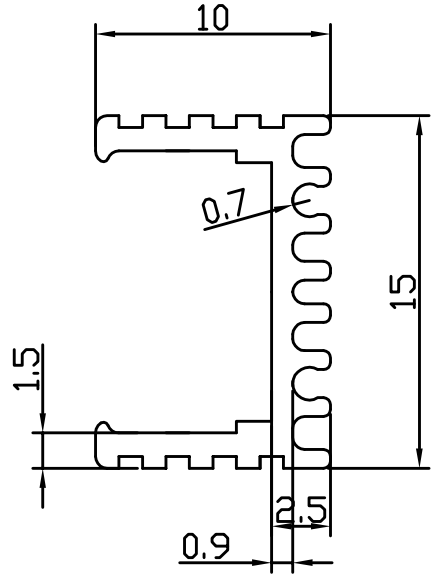


客
户
确
认

客户编号:



深圳市鑫顺达电子科技有限公司

技术参数

表面处理

表面洗白

未注尺寸公差依照一般公差		范围	公差值	模具规格	φ	材质	6063-T5铝	产品尺寸	15*10*21mm		
范围	公差值	≥100-150mm	±0.40						理论重量	kg/m	单位
0-6mm	±0.10	≥150-200mm	±0.50	截面积	mm ²	比例		审核		日期	
≥6-20mm	±0.15	≥200-250mm	±0.65	周长	mm	版次	A/0	本厂编号	XSD21-059		
≥20-50mm	±0.20	≥250-300mm	±0.80								
≥50-100mm	±0.30	300mm以上	±1.0								