

# OFFER DRAWING

OF

KOMPAKT CONNECTOR 4

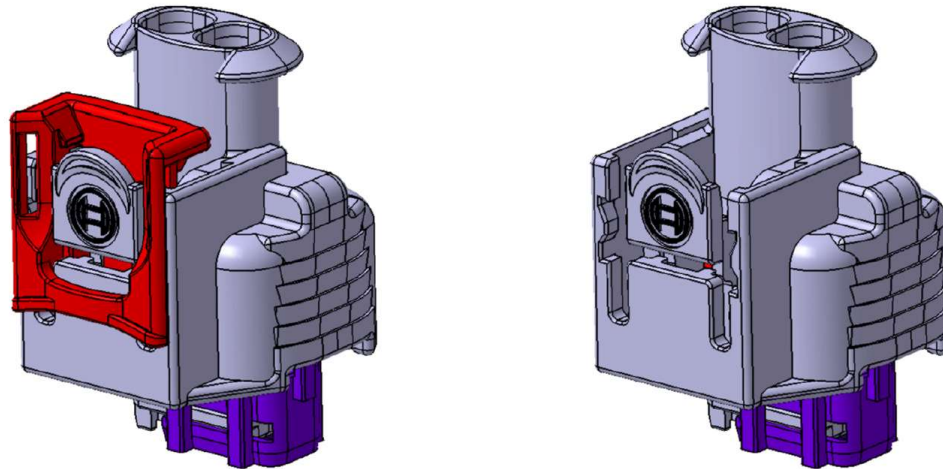
# Angebotszeichnung


der

Kompaktstecker 4

© THIS DRAWING IS THE EXCLUSIVE PROPERTY OF ROBERT BOSCH GMBH. WITHOUT THEIR CONSENT IT MAY NOT BE REPRODUCED OR GIVEN TO THIRD PARTIES.

© Alle Rechte bei ROBERT BOSCH GMBH, auch für den Fall von Schutzrechtsanmeldungen. Jede Verfügungs-befugnis, wie Kopier- und Weitergaberecht, bei uns



				NON TOLERANCED		ISO E		SCALE/Maßstab			
				DIMENSIONS / Nicht tol Masse /				OFFER DRAWING			
				± mm, ± °				Angebotszeichnung			
REV. DRAWING NOT DISTRIBUTED EXTERNALLY / Nach außerhalb kein Umtausch											
13	REVISED	Fm	13.07.2016	Ka		DATE / Date	Name/NAME	DESIGNATION / Benennung			
12	REVISED	Ba	08.05.2014	Ba	SIGN/gz	17.10.2008	AI	KOMPAKT CONNECTOR 4			
11	REVISED	Ba	13.02.2012	Ba	CHE/gp	17.10.2008	AI	Kompaktstecker 4			
10	REVISED	AI	01.04.2011	AI	SEEN/gs	17.10.2008	AI	Gr.ST			
9	REVISED	AI	30.04.2010	AI	Original: GS-AM/ENC2			Orig. DIN A4 CAD			
8	REVISED	AI	22.03.2010	AI				Nr. / NO.			
1	NEW EDITION	AI	17.10.2008	AI				1 928 A00 517		en/de	
NO.	MODIFICATION	SIGN	VALID	gepr.	REPLACES/ Ers.f.				SHEET /		
Nr.	Änderung	gez	gültig	CHE					1 928 A00 517		Blatt 1
								REPL. BY/ Ers. d.		SH./ 17	

# LIST OF CONTENTS

# Inhaltsverzeichnis

SHEET / Blatt

COVER SHEET .....	Deckblatt .....	1
LIST OF CONTENTS .....	Inhaltsverzeichnis .....	2
LIST OF PART-NO. ....	Beinhaltete Teilenummern. ....	3
KOMPAKT 4; 2 WAY WITH CPA .....	Kompakt 4; 2 pol mit CPA .....	4
KOMPAKT 4; 2 WAY WITHOUT CPA .....	Kompakt 4; 2 pol ohne CPA .....	5
KOMPAKT 4; 3 WAY WITH CPA .....	Kompakt 4; 3 pol mit CPA .....	6
KOMPAKT 4; 3 WAY WITHOUT CPA .....	Kompakt 4; 3 pol ohne CPA .....	7
KOMPAKT 4; 4 WAY WITH CPA .....	Kompakt 4; 4 pol mit CPA .....	8
KOMPAKT 4; 4 WAY WITHOUT CPA .....	Kompakt 4; 4 pol ohne CPA .....	9
KOMPAKT 4; CPA .....	Kompakt 4; CPA .....	10

<b>GENERALLY .....</b>	<b>Allgemeines .....</b>	
EXPLANATIONS .....	Erläuterungen .....	11
BELONGING DOCUMENTS .....	zugehörige Dokumente .....	12
BDK-TERMINALS AND ACCESSORIES .....	BDK-Kontakte und Zubehör .....	13
SECTION REPRESENTATION .....	Schnittdarstellung, .....	
ASSEMBLED CONDITION .....	montierter Zustand .....	14
MINIMAL FREE SPACE .....	Minimale Freiräume .....	15
FREE SPACE FOR HANDLING .....	Freiraum für Handling .....	16
USED INTERFACE VERSION .....	Benötigte Schnittstellenausführung .....	17

© THIS DRAWING IS THE EXCLUSIVE PROPERTY OF  
 ROBERT BOSCH GMBH: WITHOUT THEIR CONSENT IT MAY  
 NOT BE REPRODUCED OR GIVEN TO THIRD PARTIES.

© Alle Rechte bei ROBERT BOSCH GMBH, auch für den  
 Fall von Schutzrechtsanmeldungen. Jede Verfügungs-  
 befugnis, wie Kopier- und Weitergaberecht, bei uns

					OFFER DRAWING		Angebotszeichnung		
13	REVISED	Fm	13.07.2016	Ka	 <b>BOSCH</b>	NO. / Nr.	<b>1 928 A00 517</b>	en/de	SHEET / Blatt 2
NO.	MODIFICATION	SIGN	VALID	CHE.					SH./ 17
Nr.	Änderung	gez	gültig	gepr.					

# LIST OF PART-NO.

# Beinhaltete Teilenummern

SHEET / Blatt

© THIS DRAWING IS THE EXCLUSIVE PROPERTY OF  
 ROBERT BOSCH GMBH: WITHOUT THEIR CONSENT IT MAY  
 NOT BE REPRODUCED OR GIVEN TO THIRD PARTIES.

## SAMPLE PARTS \*)

## Musterteile\*)

1 928 D01 686-02*) ....	2 WAY CODE 1 WITH CPA	/ 2polig Kodierung 1 mit CPA .....	4
1 928 D01 687-02*) ....	3 WAY CODE 1 WITH CPA	/ 3polig Kodierung 1 mit CPA .....	6
1 928 D01 688-02*) ....	4 WAY CODE 1 WITH CPA	/ 4polig Kodierung 1 mit CPA .....	8
1 928 D01 689-02*) ....	2 WAY CODE 1 W/O CPA	/ 2polig Kodierung 1 ohne CPA .....	5
1 928 D01 690-02*) ....	3 WAY CODE 1 W/O CPA	/ 3polig Kodierung 1 ohne CPA .....	7
1 928 D01 691-02*) ....	4 WAY CODE 1 W/O CPA	/ 4polig Kodierung 1 ohne CPA .....	9
1 928 D01 804-01*) ....	2 WAY CODE 2 WITH CPA	/ 2polig Kodierung 2 mit CPA .....	4
1 928 D01 805-01*) ....	3 WAY CODE 2 WITH CPA	/ 3polig Kodierung 2 mit CPA .....	6
1 928 D01 806-01*) ....	2 WAY CODE 3 WITH CPA	/ 2polig Kodierung 3 mit CPA .....	4
1 928 D01 900-01*) ....	2 WAY CODE 2 W/O CPA	/ 2polig Kodierung 2 mit CPA .....	4
1 928 D01 901-01*) ....	3 WAY CODE 2 W/O CPA	/ 3polig Kodierung 2 mit CPA .....	6
1 928 D01 902-01*) ....	2 WAY CODE 3 W/O CPA	/ 2polig Kodierung 3 mit CPA .....	4
1 928 D01 928-01●*) ..	4 WAY CODE 1 WITH CPA	/ 4polig Kodierung 1 mit CPA .....	8
1 928 D01 929-01●*) ..	4 WAY CODE 1 W/O CPA	/ 4polig Kodierung 1 ohne CPA .....	9
1 928 D02 639-01*) ....	4 WAY CODE 2 WITH CPA	/ 4polig Kodierung 2 mit CPA .....	8
1 928 D02 640-01●*) ..	4 WAY CODE 2 WITH CPA	/ 4polig Kodierung 2 mit CPA .....	8
1 928 D02 641-01*) ....	4 WAY CODE 2 W/O CPA	/ 4polig Kodierung 2 ohne CPA .....	9
1 928 D02 642-01●*) ..	4 WAY CODE 2 W/O CPA	/ 4polig Kodierung 2 ohne CPA .....	9
1 928 C06 164-01*) ....	CPA	/ CPA .....	10

## SERIAL PARTS .....

## Serienteile

1 928 405 521.....	2 WAY CODE 1 WITH CPA	/ 2polig Kodierung 1 mit CPA .....	4
1 928 405 522.....	2 WAY CODE 1 W/O CPA	/ 2polig Kodierung 1 ohne CPA .....	5
1 928 405 523.....	3 WAY CODE 1 WITH CPA	/ 3polig Kodierung 1 mit CPA .....	6
1 928 405 524.....	3 WAY CODE 1 W/O CPA	/ 3polig Kodierung 1 ohne CPA .....	7
1 928 405 525.....	4 WAY CODE 1 WITH CPA	/ 4polig Kodierung 1 mit CPA .....	8
1 928 405 526.....	4 WAY CODE 1 W/O CPA	/ 4polig Kodierung 1 ohne CPA .....	9
1 928 405 527.....	2 WAY CODE 2 WITH CPA	/ 2polig Kodierung 2 mit CPA .....	4
1 928 405 528.....	3 WAY CODE 2 WITH CPA	/ 3polig Kodierung 2 mit CPA .....	6
1 928 405 529.....	2 WAY CODE 3 WITH CPA	/ 2polig Kodierung 3 mit CPA .....	4
1 928 405 530.....	2 WAY CODE 2 W/O CPA	/ 2polig Kodierung 2 ohne CPA .....	4
1 928 405 531.....	3 WAY CODE 2 W/O CPA	/ 3polig Kodierung 2 ohne CPA .....	6
1 928 405 532.....	2 WAY CODE 3 W/O CPA	/ 2polig Kodierung 3 ohne CPA .....	4
1 928 405 587 ●.....	4 WAY CODE 1 WITH CPA	/ 4polig Kodierung 1 mit CPA .....	8
1 928 405 588 ●.....	4 WAY CODE 1 W/O CPA	/ 4polig Kodierung 1 ohne CPA .....	9
1 928 405 788.....	4 WAY CODE 2 WITH CPA	/ 4polig Kodierung 2 mit CPA .....	8
1 928 405 789 ●.....	4 WAY CODE 2 WITH CPA	/ 4polig Kodierung 2 mit CPA .....	8
1 928 405 790.....	4 WAY CODE 2 W/O CPA	/ 4 polig Kodierung 2 ohne CPA .....	9
1 928 405 791 ●.....	4 WAY CODE 2 W/O CPA	/ 4 polig Kodierung 2 ohne CPA .....	9
1 928 405 986.....	2 WAY CODE 1 WITH CPA	/ 2polig Kodierung 1 mit CPA .....	4
1 928 405 630.....	CPA	/ CPA .....	10

\*) ATTENTION: SAMPLE PARTS NO. ONLY VALID FOR B-SAMPLE

\*) Achtung: Musterteile-Nr. nur für B-Muster gültig

● = FOR OXYGEN SENSOR APPLICATION / für Lambdasondenanwendung

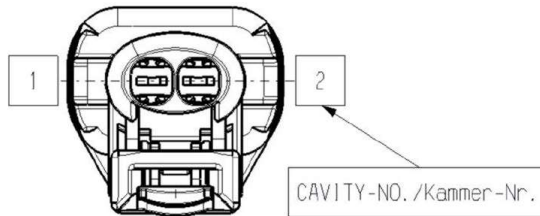
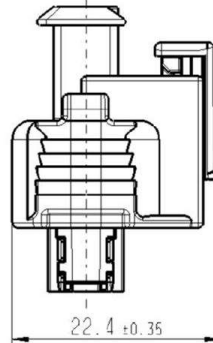
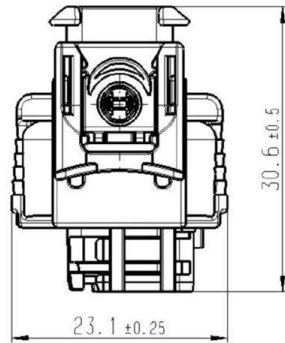
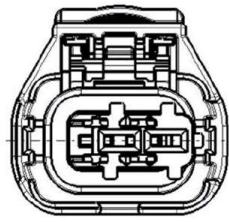
© Alle Rechte bei ROBERT BOSCH GMBH, auch für den  
 Fall von Schutzrechtsanmeldungen. Jede Verfügungs-  
 befugnis, wie Kopier- und Weitergaberecht, bei uns

					OFFER DRAWING		Angebotszeichnung			
13	REVISED	Fm	13.07.2016	Ka	 <b>BOSCH</b>	NO. / Nr.	1 928 A00 517	en/de	SHEET / Blatt 3	
NO.	MODIFICATION	SIGN	VALID	CHE.						SH./ 17
Nr.	Änderung	gez	gültig	gepr.						

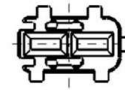
© THIS DRAWING IS THE EXCLUSIVE PROPERTY OF ROBERT BOSCH GMBH. WITHOUT THEIR CONSENT IT MAY NOT BE REPRODUCED OR GIVEN TO THIRD PARTIES.

**KOMPAKT 4 2 WAY  
WITH CPA**  
SECONDARY LOCKING OPEN  
CPA OPEN

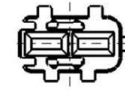
**Kompakt 4 2polig  
mit CPA**  
Sekundärverriegelung offen  
CPA offen



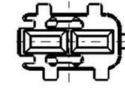
CODE I



CODE II



CODE III



CODE IV



**\*) ATTENTION: SAMPLE PARTS NO. ONLY VALID FOR B-SAMPLE**  
**\*) Achtung: Musterteile-Nr. nur für B-Muster gültig**

WITH STANDARD SEAL (VMQ) Mit Standard-Dichtung (VMQ)	CODE I	CODE II	CODE III	CODE IV
COLOR OF SECONDARY LOCKING Farbe der Sekundärverriegelung	BLUE blau	GREY grau	GREEN grün	NATURE natur
SAMPLE NO. / Muster-Nr. *)	1 928 D01 686-02	1 928 D01 804-01	1 928 D01 806-01	
ORDER NO. / Bestell-Nr.	1 928 405 521	1 928 405 527	1 928 405 529	

WITH SPECIAL SEAL (F-VMQ) Mit Sonder-Dichtung (F-VMQ)	CODE I	CODE II	CODE III	CODE IV
COLOR OF SECONDARY LOCKING Farbe der Sekundärverriegelung	BLUE blau	GREY grau	GREEN grün	NATURE natur
ORDER NO. / Bestell-Nr.	1 928 405 986			

Weitere Informationen zur Steckverbindung: siehe Seite 11 - 17  
FURTHER INFORMATIONS TO THE PLUG CONNECTION: SEE PAGE 11 - 17

© Alle Rechte bei ROBERT BOSCH GMBH, auch für den Fall von Schutzrechtsanmeldungen. Jede Verfügungsbefugnis, wie Kopier- und Weitergaberecht, bei uns

OFFER DRAWING      Angebotszeichnung

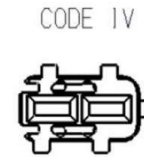
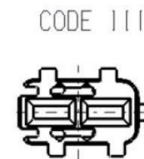
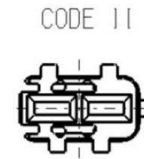
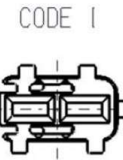
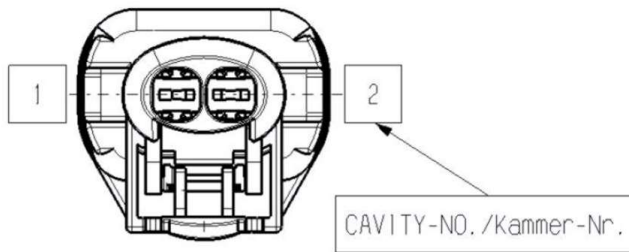
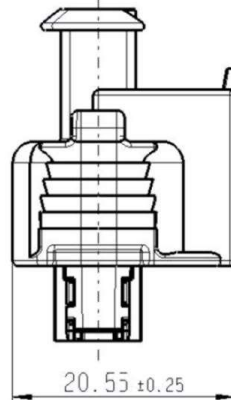
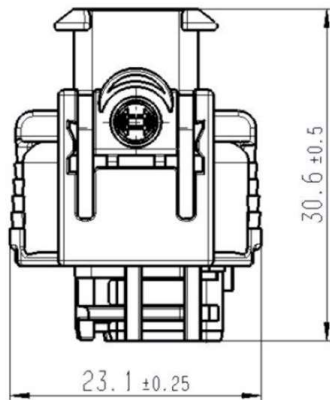
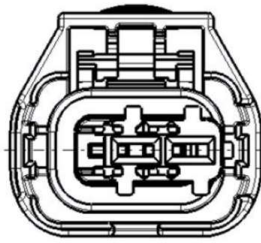
13	REVISED	Fm	13.07.2016	Ka		NO. / Nr. <b>1 928 A00 517</b>	en/de	SHEET /
NO.	MODIFICATION	SIGN	VALID	CHE.				Blatt 4
Nr.	Änderung	gez	gültig	gepr.				SH./ 17



**KOMPAKT 4 2 WAY  
WITHOUT CPA  
SECONDARY LOCKING OPEN**

**Kompakt 4 2polig  
ohne CPA  
Sekundärverriegelung offen**

© THIS DRAWING IS THE EXCLUSIVE PROPERTY OF ROBERT BOSCH GMBH. WITHOUT THEIR CONSENT IT MAY NOT BE REPRODUCED OR GIVEN TO THIRD PARTIES.



**\*) ATTENTION: SAMPLE PARTS NO. ONLY VALID FOR B-SAMPLE**  
**\*) Achtung: Musterteile-Nr. nur für B-Muster gültig**

WITH STANDARD SEAL (VMQ) Mit Standard-Dichtung (VMQ)	CODE I	CODE II	CODE III	CODE IV
<b>COLOR OF SECONDARY LOCKING</b> Farbe der Sekundärverriegelung	<b>BLUE</b> blau	<b>GREY</b> grau	<b>GREEN</b> grün	<b>NATURE</b> natur
SAMPLE NO. / Muster-Nr. *)	1 928 D01 689-02	1 928 D01 900-01	1 928 D01 902-01	
ORDER NO. / Bestell-Nr.	1 928 405 522	1 928 405 530	1 928 405 532	

Weitere Informationen zur Steckverbindung: siehe Seite 11 - 17  
 FURTHER INFORMATIONS TO THE PLUG CONNECTION: SEE PAGE 11 - 17

© Alle Rechte bei ROBERT BOSCH GMBH, auch für den Fall von Schutzrechtsanmeldungen. Jede Verfügungsbefugnis, wie Kopier- und Weitergaberecht, bei uns

					OFFER DRAWING		Angebotszeichnung	
13	REVISED	Fm	13.07.2016	Ka		NO. / Nr. <b>1 928 A00 517</b>	en/de	SHEET /
NO.	MODIFICATION	SIGN	VALID	CHE.				Blatt 5
Nr.	Änderung	gez	gültig	gepr.				SH./ 17

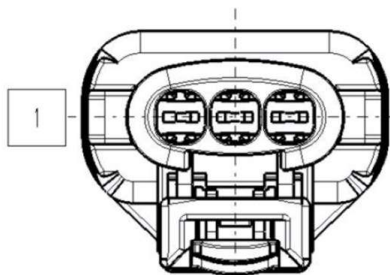
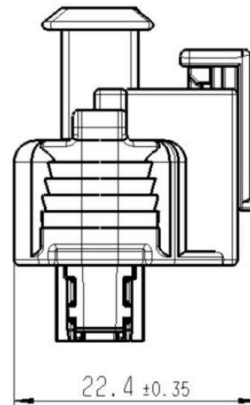
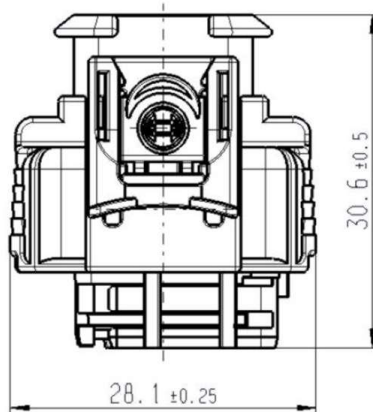
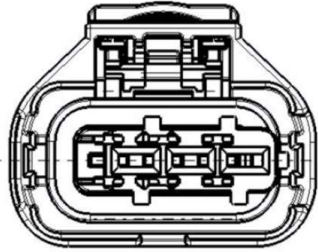
© THIS DRAWING IS THE EXCLUSIVE PROPERTY OF ROBERT BOSCH GMBH. WITHOUT THEIR CONSENT IT MAY NOT BE REPRODUCED OR GIVEN TO THIRD PARTIES.

# KOMPAKT 4 3 WAY WITH CPA

SECONDARY LOCKING OPEN  
CPA OPEN

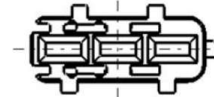
# Kompakt 4 3polig mit CPA

Sekundärverriegelung offen  
CPA offen

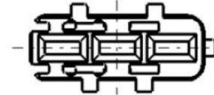


CAVITY-NO. /Kammer-Nr.

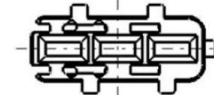
CODE I



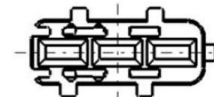
CODE II



CODE III



CODE IV



**\*) ATTENTION: SAMPLE PARTS NO. ONLY VALID FOR B-SAMPLE**  
**\*) Achtung: Musterteile-Nr. nur für B-Muster gültig**

WITH STANDARD SEAL (VMQ) Mit Standard-Dichtung (VMQ)	CODE I	CODE II	CODE III	CODE IV
COLOR OF SECONDARY LOCKING Farbe der Sekundärverriegelung	BLUE blau	GREY grau	GREEN grün	NATURE natur
SAMPLE NO. / Muster-Nr. *)	1 928 D01 687-02	1 928 D01 805-01		
ORDER NO. / Bestell-Nr.	1 928 405 523	1 928 405 528		

Weitere Informationen zur Steckverbindung: siehe Seite 11 - 17  
FURTHER INFORMATIONS TO THE PLUG CONNECTION: SEE PAGE 11 - 17

© Alle Rechte bei ROBERT BOSCH GMBH, auch für den Fall von Schutzrechtsanmeldungen. Jede Verfügnungsbefugnis, wie Kopier- und Weitergaberecht, bei uns

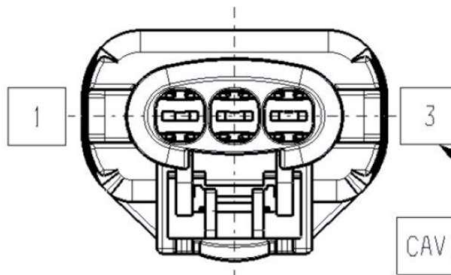
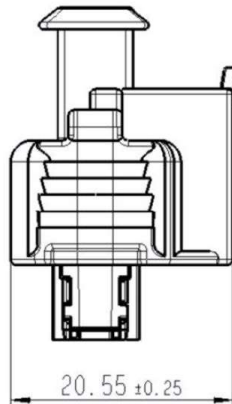
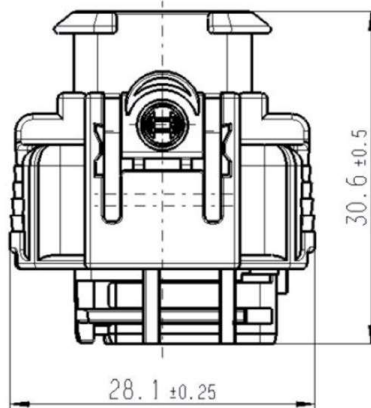
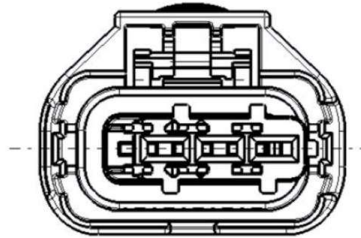
OFFER DRAWING      Angebotszeichnung

13	REVISED	Fm	13.07.2016	Ka	<b>BOSCH</b>	NO. / Nr.	<b>1 928 A00 517</b>	en/de	SHEET / Blatt 6	
NO.	MODIFICATION	SIGN	VALID	CHE.						SH./ 17
Nr.	Änderung	gez	gültig	gepr.						

**KOMPAKT 4 3 WAY  
WITHOUT CPA  
SECONDARY LOCKING OPEN**

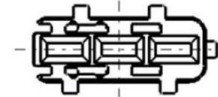
**Kompakt 4 3polig  
ohne CPA  
Sekundärverriegelung offen**

© THIS DRAWING IS THE EXCLUSIVE PROPERTY OF  
ROBERT BOSCH GMBH: WITHOUT THEIR CONSENT IT MAY  
NOT BE REPRODUCED OR GIVEN TO THIRD PARTIES.

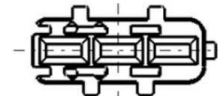


CAVITY-NO. /Kammer-Nr.

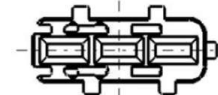
CODE I



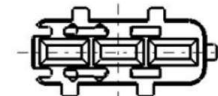
CODE II



CODE III



CODE IV



**\*) ATTENTION: SAMPLE PARTS NO. ONLY VALID FOR B-SAMPLE**  
**\*) Achtung: Musterteile-Nr. nur für B-Muster gültig**

WITH STANDARD SEAL (VMQ) Mit Standard-Dichtung (VMQ)	CODE I	CODE II	CODE III	CODE IV
COLOR OF SECONDARY LOCKING Farbe der Sekundärverriegelung	BLUE blau	GREY grau	GREEN grün	NATURE natur
SAMPLE NO. / Muster-Nr. *)	1 928 D01 690-02	1 928 D01 901-01		
ORDER NO. / Bestell-Nr.	1 928 405 524	1 928 405 531		

Weitere Informationen zur Steckverbindung: siehe Seite 11 - 17  
FURTHER INFORMATIONS TO THE PLUG CONNECTION: SEE PAGE 11 - 17

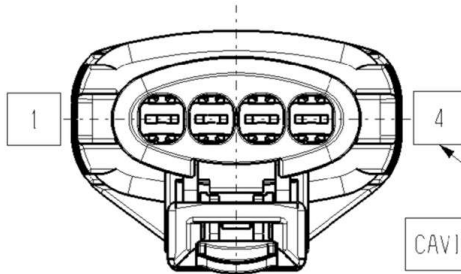
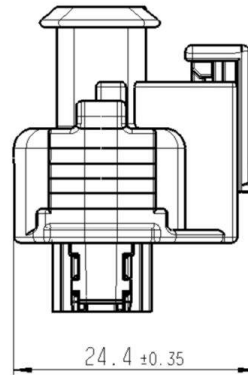
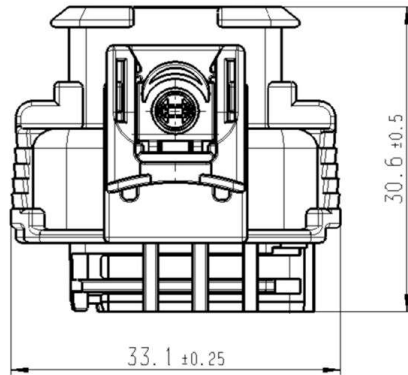
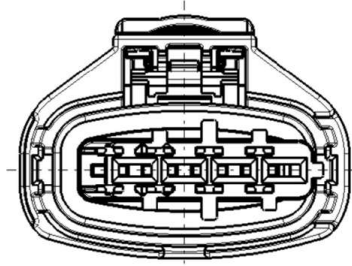
© Alle Rechte bei ROBERT BOSCH GMBH, auch für den  
Fall von Schutzrechtsanmeldungen. Jede Verfügungs-  
befugnis, wie Kopier- und Weitergaberecht, bei uns

					OFFER DRAWING		Angebotszeichnung	
13	REVISED	Fm	13.07.2016	Ka		NO. / Nr. 1 928 A00 517	en/de	SHEET / Blatt 7
NO. Nr.	MODIFICATION Änderung	SIGN gez	VALID gültig	CHE. gepr.				

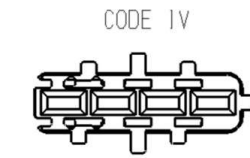
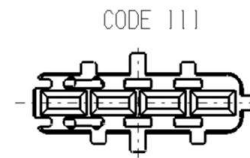
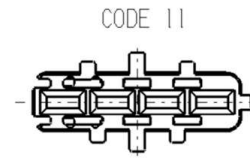
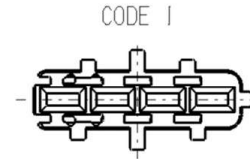
© THIS DRAWING IS THE EXCLUSIVE PROPERTY OF ROBERT BOSCH GMBH. WITHOUT THEIR CONSENT IT MAY NOT BE REPRODUCED OR GIVEN TO THIRD PARTIES.

**KOMPAKT 4 4 WAY  
WITH CPA**  
SECONDARY LOCKING OPEN  
CPA OPEN

**Kompakt 4 4polig  
mit CPA**  
Sekundärverriegelung offen  
CPA offen



CAVITY-NO. /Kammer-Nr.



**\*) ATTENTION: SAMPLE PARTS NO. ONLY VALID FOR B-SAMPLE**  
**\*) Achtung: Musterteile-Nr. nur für B-Muster gültig**

WITH STANDARD SEAL (VMQ) Mit Standard-Dichtung (VMQ)	CODE I	CODE II	CODE III	CODE IV
COLOR OF SECONDARY LOCKING Farbe der Sekundärverriegelung	BLUE blau	GREY grau	GREEN grün	NATURE natur
SAMPLE NO. / Muster-Nr. *)	1 928 D01 688-02	1 928 D02 639-01		
ORDER NO. / Bestell-Nr.	1 928 405 525	1 928 405 788		
SAMPLE NO. / Muster-Nr. *)	1 928 D01 928-01●	1 928 D02 640		
ORDER NO. / Bestell-Nr.	1 928 405 587 ●	1 928 405 789-01		

● = FOR OXYGEN SENSOR APPLICATION / für Lambdasondenanwendung

Weitere Informationen zur Steckverbindung: siehe Seite 11 - 17  
 FURTHER INFORMATION TO THE PLUG CONNECTION: SEE PAGE 11 - 17

© Alle Rechte bei ROBERT BOSCH GMBH, auch für den Fall von Schutzrechtsanmeldungen. Jede Verfügungs-befugnis, wie Kopier- und Weitergaberecht, bei uns

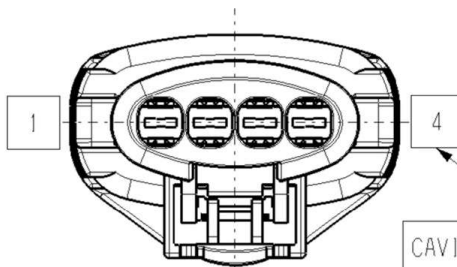
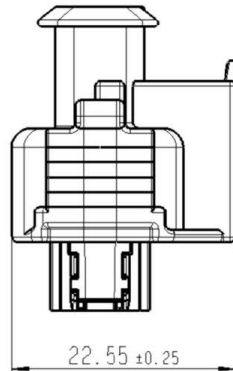
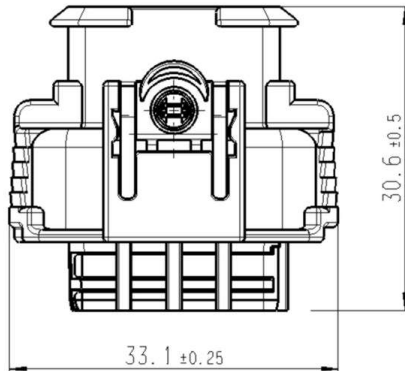
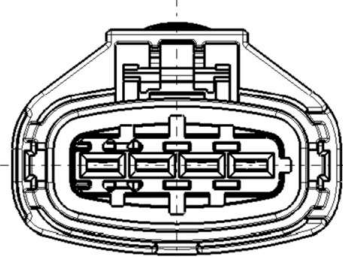
					OFFER DRAWING		Angebotszeichnung		
13	REVISED	Fm	13.07.2016	Ka	<b>BOSCH</b>	NO. / Nr.	1 928 A00 517	en/de	SHEET / Blatt 8
NO. Nr.	MODIFICATION Änderung	SIGN gez	VALID gültig	CHE. gepr.					



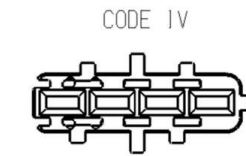
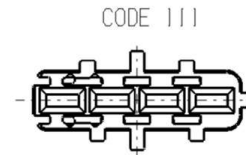
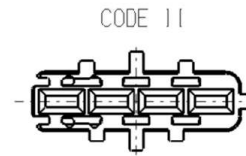
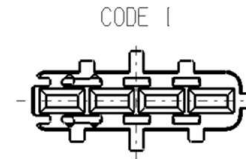
**KOMPAKT 4 4 WAY  
WITHOUT CPA  
SECONDARY LOCKING OPEN**

**Kompakt 4 4polig  
ohne CPA  
Sekundärverriegelung offen**

© THIS DRAWING IS THE EXCLUSIVE PROPERTY OF ROBERT BOSCH GMBH. WITHOUT THEIR CONSENT IT MAY NOT BE REPRODUCED OR GIVEN TO THIRD PARTIES.



CAVITY-NO. /Kammer-Nr.



**\*) ATTENTION: SAMPLE PARTS NO. ONLY VALID FOR B-SAMPLE**  
**\*) Achtung: Musterteile-Nr. nur für B-Muster gültig**

WITH STANDARD SEAL (VMQ) Mit Standard-Dichtung (VMQ)	CODE I	CODE II	CODE III	CODE IV
<b>COLOR OF SECONDARY LOCKING</b> Farbe der Sekundärverriegelung	<b>BLUE</b> blau	<b>GREY</b> grau	<b>GREEN</b> grün	<b>NATURE</b> natur
SAMPLE NO. / Muster-Nr. *)	1 928 D01 691-02	1 928 D02 641-01		
ORDER NO. / Bestell-Nr.	1 928 405 526	1 928 405 790		
SAMPLE NO. / Muster-Nr. *)	1 928 D01 929-01●	1 928 D02 642-01		
ORDER NO. / Bestell-Nr.	1 928 405 588 ●	1 298 405 791		

● = FOR OXYGEN SENSOR APPLICATION / für Lambdasondenanwendung

Weitere Informationen zur Steckverbindung: siehe Seite 11 - 17  
 FURTHER INFORMATIONS TO THE PLUG CONNECTION: SEE PAGE 11 - 17

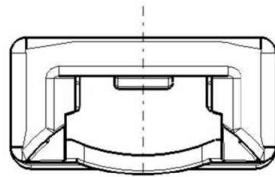
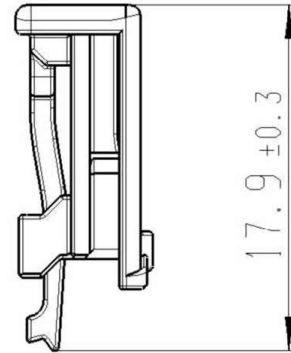
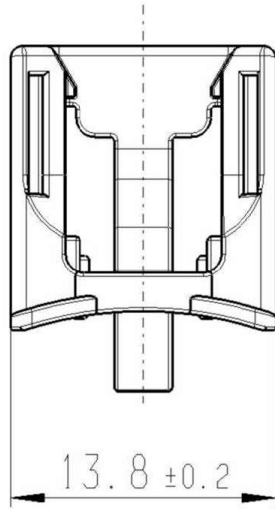
© Alle Rechte bei ROBERT BOSCH GMBH, auch für den Fall von Schutzrechtsanmeldungen. Jede Verfügungs-befugnis, wie Kopier- und Weitergaberecht, bei uns

					OFFER DRAWING    Angebotszeichnung				
13	REVISED	Fm	13.07.2016	Ka	<b>BOSCH</b>	NO. / Nr.	1 928 A00 517	en/de	SHEET / Blatt 9
NO. Nr.	MODIFICATION Änderung	SIGN gez	VALID gültig	CHE. gepr.					

# KOMPAKT 4 - CPA

# Kompakt 4 - CPA

© THIS DRAWING IS THE EXCLUSIVE PROPERTY OF ROBERT BOSCH GMBH. WITHOUT THEIR CONSENT IT MAY NOT BE REPRODUCED OR GIVEN TO THIRD PARTIES.



**\*) ATTENTION: SAMPLE PARTS NO. ONLY VALID FOR B-SAMPLE**  
**\*) Achtung: Musterteile-Nr. nur für B-Muster gültig**

<b>COLOR / Farbe</b>	<b>GREY / grau</b>
SAMPLE NO. / Muster-Nr. *)	1 928 C06 164-01
ORDER NO. / Bestell-Nr.	1 928 405 630

Weitere Informationen zur Steckverbindung: siehe Seite 11 - 17  
 FURTHER INFORMATIONS TO THE PLUG CONNECTION: SEE PAGE 11 - 17

© Alle Rechte bei ROBERT BOSCH GMBH, auch für den Fall von Schutzrechtsanmeldungen. Jede Verfügungsbefugnis, wie Kopier- und Weitergaberecht, bei uns

					OFFER DRAWING    Angebotszeichnung			
13	REVISED	Fm	13.07.2016	Ka	<b>BOSCH</b>	NO. / Nr. <b>1 928 A00 517</b>	en/de	SHEET /
NO.	MODIFICATION	SIGN	VALID	CHE.				Blatt 10
Nr.	Änderung	gez	gültig	gepr.				SH./ 17







# BDK-Kontakte und Zubehör / BDK-TERMINALS AND ACCESSORIES

© THIS DRAWING IS THE EXCLUSIVE PROPERTY OF  
ROBERT BOSCH GMBH: WITHOUT THEIR CONSENT IT MAY  
NOT BE REPRODUCED OR GIVEN TO THIRD PARTIES.

Zu verwendende Kontakte USING TERMINALS				Verwendbare Kabeltypen und Größen APPLICABLE WIRE TYPE AND SIZE		
Benennung ITEM DESCRIPTION	Werkstoff MATERIAL	RB-Nr. RB PART No.	Farbe/Oberfläche COLOUR/PLATING	Leitungsquerschnitt WIRE SIZE RANGE		
				FLKr		
BOSCH- Dämpfungs- Kontakt BDK	CuNiSi	1 928 499 397	Kontaktzone vergoldet CONTACT AREA GOLD-PLATED	0,35 mm <sup>2</sup>		X
	CuNiSi	1 928 498 054		0,5 - 1,0 mm <sup>2</sup>		X
	CuNiSi	1 928 498 055	Kontaktzone vorverzinnt CONTACT AREA TIN-PLATED	1,5 - 2,5 mm <sup>2</sup>		X
	CuNiSi	1 928 499 396		0,35 mm <sup>2</sup>		X
BOSCH DAMPING TERMINAL BDK	CuNiSi	1 928 498 056	Kontaktzone vorverzinnt CONTACT AREA TIN-PLATED	0,5 - 1,0 mm <sup>2</sup>		X
	CuNiSi	1 928 498 057		1,5 - 2,5 mm <sup>2</sup>		X
	CuNiSi	1 928 499 395	Kontaktzone versilbert CONTACT AREA SILVER-PLATED	0,35 mm <sup>2</sup>		X
	CuNiSi	1 928 498 058		0,5 - 1,0 mm <sup>2</sup>		X
	CuNiSi	1 928 498 059		1,5 - 2,5 mm <sup>2</sup>		X
Einzelader- dichtung MATING SINGLE WIRE SEAL		1 928 300 599	blau BLUE	0,35 - 1,0 mm <sup>2</sup>		
		1 928 300 600	weiß WHITE	1,5 - 2,5 mm <sup>2</sup>		
Blindstopfen CAVITY PLUG		1 928 300 601	klar CLEAR			

Crimpwerkzeuge / CRIMP TOOLS			
Handzange mit Matrize nur für CAN-Anwendung HAND TOOL WITH DIE USE FOR CAN ONLY	1 928 498 160		
Handzange mit Matrize HAND TOOL WITH DIE	1 928 499 408		0,35 mm <sup>2</sup>
	1 928 498 161		0,5 - 1,0 mm <sup>2</sup>
	1 928 498 162		1,5 - 2,5 mm <sup>2</sup>
Schnell-Wechsel- werkzeug FAST-CHANGING-TOOL	1 928 499 409		0,35 mm <sup>2</sup>
	1 928 498 163		0,5 - 1,0 mm <sup>2</sup>
	1 928 498 164		1,5 - 2,5 mm <sup>2</sup>
Verschleißteilesset WEARING PART SET	1 928 499 410		0,35 mm <sup>2</sup>
	1 928 498 165		0,5 - 1,0 mm <sup>2</sup>
	1 928 498 166		1,5 - 2,5 mm <sup>2</sup>
<b>Demontage-Ausziehwerkzeug EXTRACTION TOOL</b>		1 928 498 167	
<b>Ersatznadeln für REPLACEMENT-NEEDLES FOR</b>	1 928 498 167		1 928 498 168
<b>BOSCH Verarbeitungsvorschrift BOSCH HANDLING PRESCRIPTIONS</b>		1 928 F00 025	
<b>Angebotszeichnung OFFER DRAWING</b>		1 928 A00 076	

© Alle Rechte bei ROBERT BOSCH GMBH, auch für den  
Fall von Schutzrechtsanmeldungen. Jede Verfügungsbefugnis, wie Kopier- und Weitergaberecht, bei uns

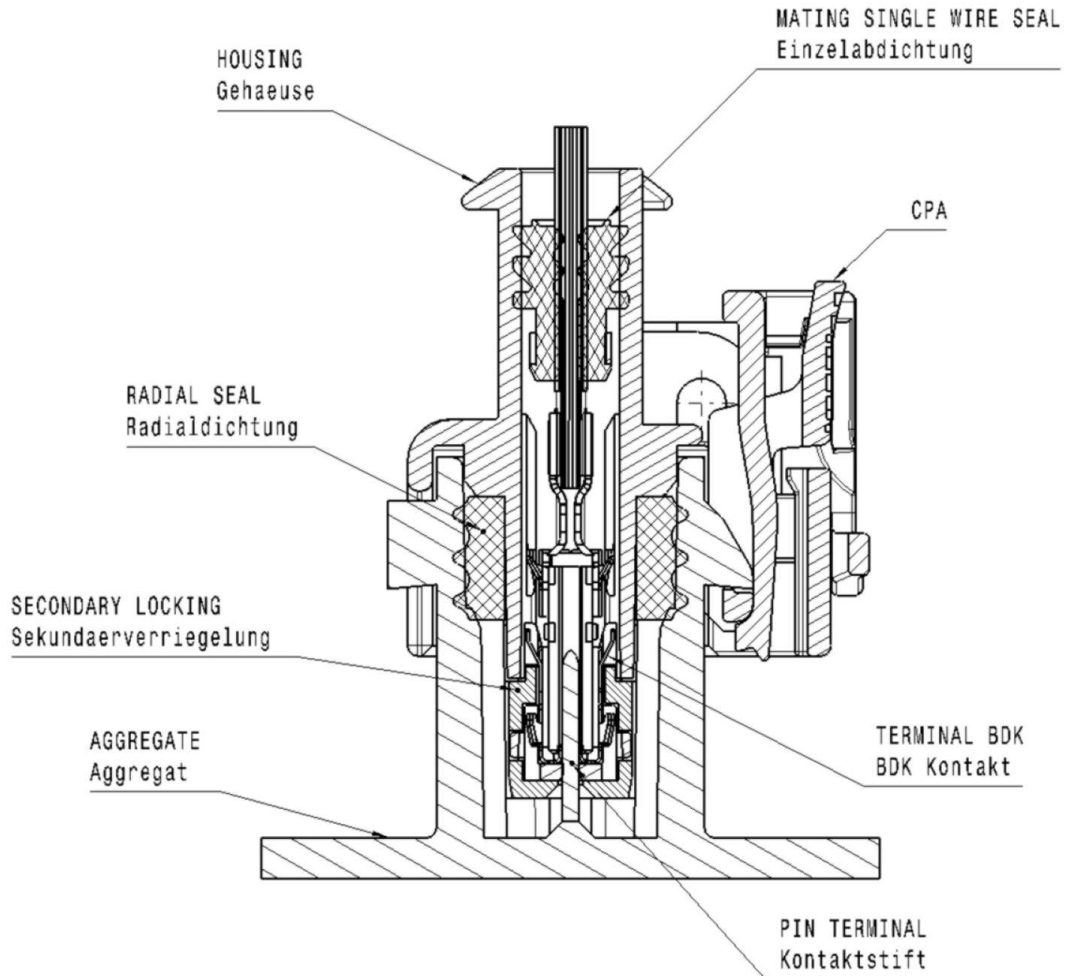
					OFFER DRAWING		Angebotszeichnung	
13	REVISED	Fm	13.07.2016	Ka	 <b>BOSCH</b>	NO. / Nr. 1 928 A00 517	en/de	SHEET /
NO.	MODIFICATION	SIGN	VALID	CHE.				Blatt 13
Nr.	Änderung	gez	gültig	gepr.				SH./ 17

**FEMALE CONNECTOR  
ASSEMBLED**  
SECTION REPRESENTATION  
EXAMPLE 3WAY WITH CPA

**Kabelbaumstecker  
montiert**  
Schnittdarstellung  
Beispiel 3polig mit CPA

© THIS DRAWING IS THE EXCLUSIVE PROPERTY OF  
ROBERT BOSCH GMBH: WITHOUT THEIR CONSENT IT MAY  
NOT BE REPRODUCED OR GIVEN TO THIRD PARTIES.

SECTION REPRESENTATION ASSEMBLED CONDITION  
Schnittdarstellung montierter Zustand



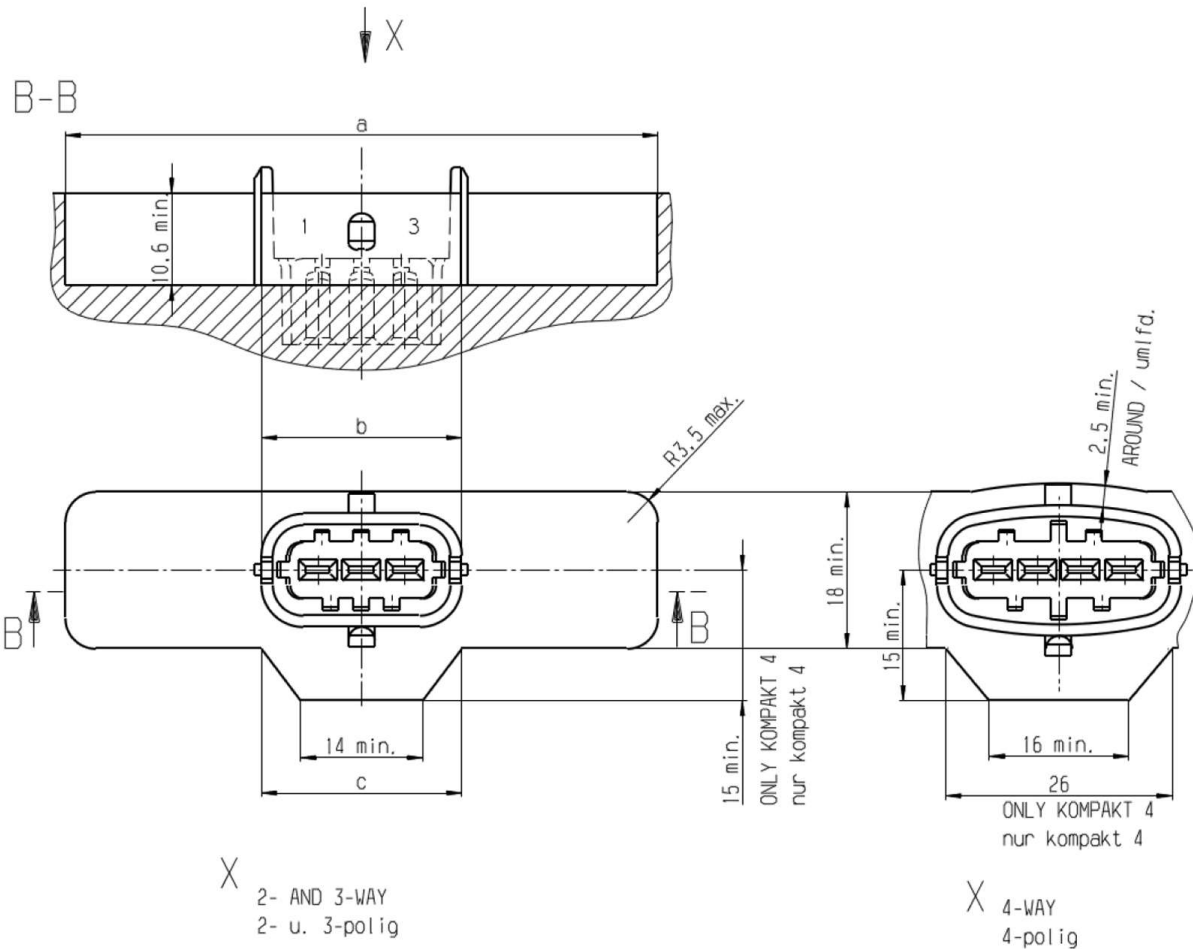
© Alle Rechte bei ROBERT BOSCH GMBH, auch für den  
Fall von Schutzrechtsanmeldungen. Jede Verfügungs-  
befugnis, wie Kopier- und Weitergaberecht, bei uns

					OFFER DRAWING    Angebotszeichnung			
13	REVISED	Fm	13.07.2016	Ka	 <b>BOSCH</b>	NO. / Nr.	en/de	SHEET /
NO.	MODIFICATION	SIGN	VALID	CHE.		1 928 A00 517		Blatt 14
Nr.	Änderung	gez	gültig	gepr.				SH./ 17

# MINIMAL FREE SPACE FOR KOMPAKT CONNECTOR 4 WITHOUT CONSIDERATION OF SPACE FOR HANDLING

# Minimal benötigte Freiräume des Kompaktsteckers 4 ohne Beachtung des Handlingraumes!

© THIS DRAWING IS THE EXCLUSIVE PROPERTY OF  
ROBERT BOSCH GMBH: WITHOUT THEIR CONSENT IT MAY  
NOT BE REPRODUCED OR GIVEN TO THIRD PARTIES.



© Alle Rechte bei ROBERT BOSCH GMBH, auch für den  
Fall von Schutzrechtsanmeldungen. Jede Verfügungs-  
befugnis, wie Kopier- und Weitergaberecht, bei uns

WAY / Polzahl	2	3	4
a	25	30	35
b	18	23	28
c	20	23	26

OFFER DRAWING      Angebotszeichnung

13	REVISED	Fm	13.07.2016	Ka
NO. Nr.	MODIFICATION Änderung	SIGN gez	VALID gültig	CHE. gepr.



NO. / Nr.  
**1 928 A00 517**

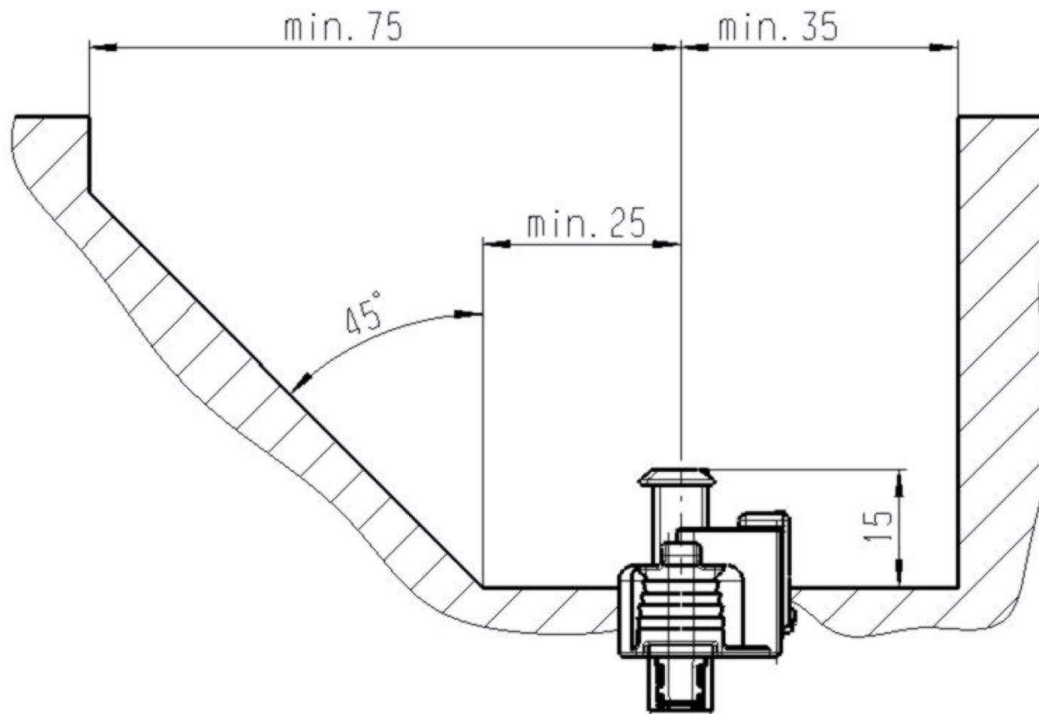
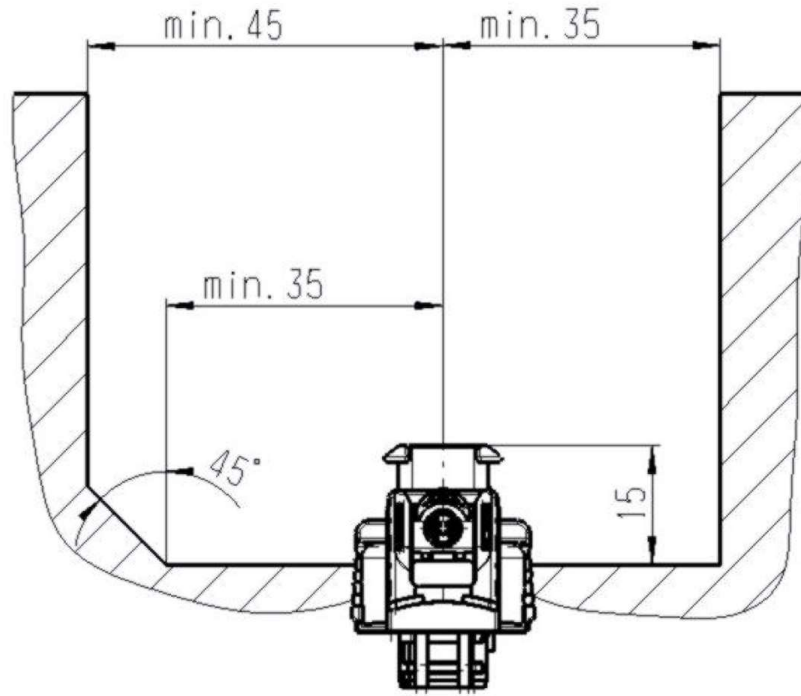
en/de

SHEET /  
Blatt 15  
SH./ 17

# FREE SPACE FOR HANDLING Freiraum für Handling

© THIS DRAWING IS THE EXCLUSIVE PROPERTY OF ROBERT BOSCH GMBH. WITHOUT THEIR CONSENT IT MAY NOT BE REPRODUCED OR GIVEN TO THIRD PARTIES.

© Alle Rechte bei ROBERT BOSCH GMBH, auch für den Fall von Schutzrechtsanmeldungen. Jede Verfügungs- befugnis, wie Kopier- und Weitergaberecht, bei uns



OFFER DRAWING      Angebotszeichnung

13	REVISED	Fm	13.07.2016	Ka
NO.	MODIFICATION	SIGN	VALID	CHE.
Nr.	Änderung	gez	gültig	gepr.



NO. / Nr.  
**1 928 A00 517**

en/de

SHEET /  
Blatt 16  
SH./ 17

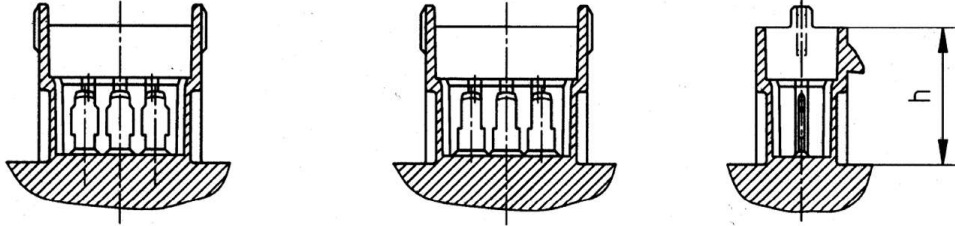


# USED INTERFACE VERSION

# Benötigte Schnittstellenausführung

© THIS DRAWING IS THE EXCLUSIVE PROPERTY OF ROBERT BOSCH GMBH. WITHOUT THEIR CONSENT IT MAY NOT BE REPRODUCED OR GIVEN TO THIRD PARTIES.

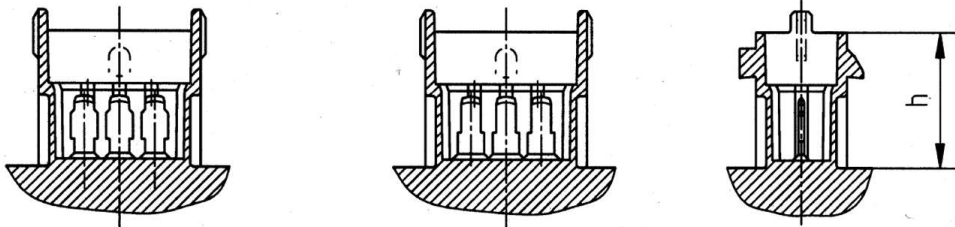
Variante 1 / VERSION 1



Variante 2 / VERSION 2



Variante 3 / VERSION 3



Variante 4 / VERSION 4



© Alle Rechte bei ROBERT BOSCH GMBH, auch für den Fall von Schutzrechtsanmeldungen. Jede Verfügbungsbefugnis, wie Kopier- und Weitergaberecht, bei uns

Kompaktstecker KOMPAKT CONNECTOR	Variante 1 VERSION 1	Variante 2 VERSION 2	Variante 3 VERSION 3	Variante 4 VERSION 4	h
1, 1.m, 1.a	X	X	X	X	min. 10,6
1.1, 1.1m, 1.1a		X		X	min. 10,6
2			X	X	min. 18,5
2.1	X	X	X	X	min. 18,5
3				X	min. 18,5
4		X		X	min. 10,6

OFFER DRAWING      Angebotszeichnung

13	REVISED	Fm	13.07.2016	Ka	<b>BOSCH</b>	NO. / Nr.	<b>1 928 A00 517</b>	en/de	SHEET / Blatt 17
NO. Nr.	MODIFICATION Änderung	SIGN gez	VALID gültig	CHE. gepr.					SH./ 17