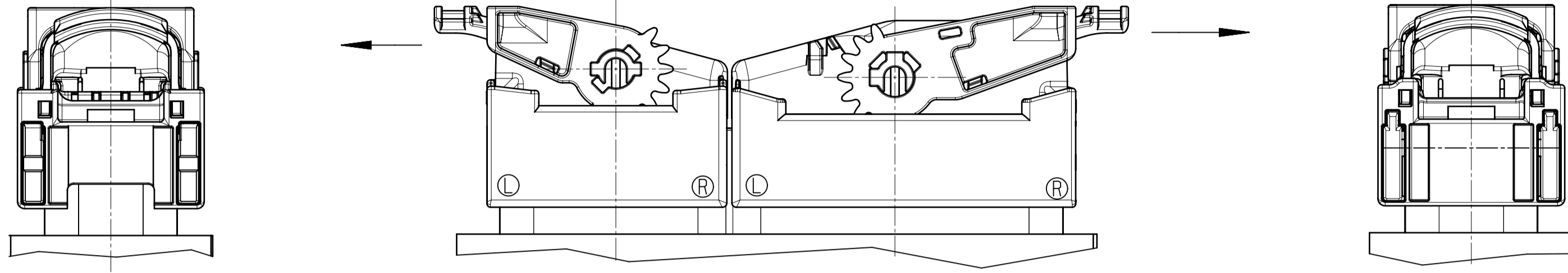


VARIANTS OF CABLE EXIT
Kabelabgangsvarianten

TAB INTERFACE ENGINE MANAGEMENT DEVICE 154 WAY
I 928 500 032
Schnittstelle nach AV Steckerleiste Motorsteuergeraet 154-polig
I 928 500 032

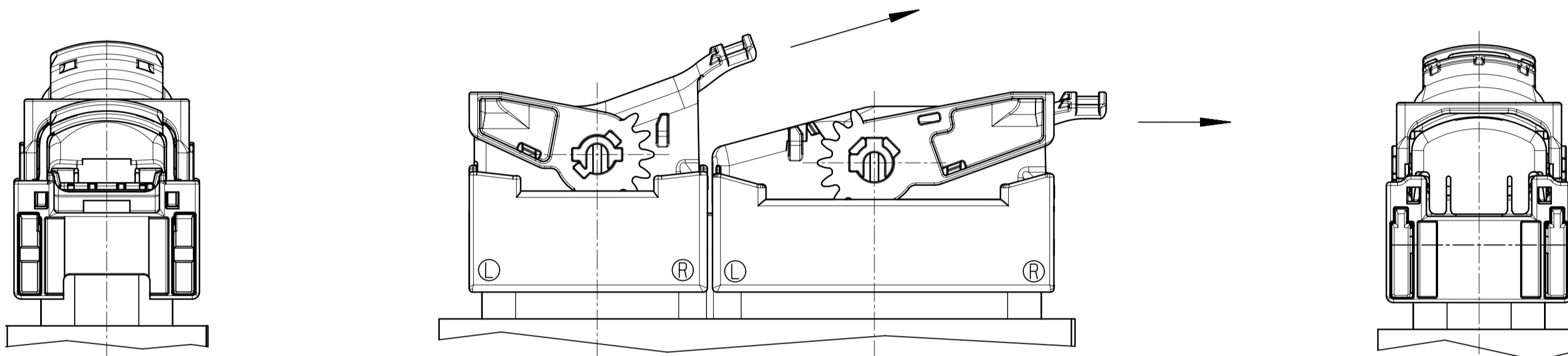
I. VARIANT CABLE EXIT LEFT / RIGHT
Variante Kabelabgang links / rechts

1:1



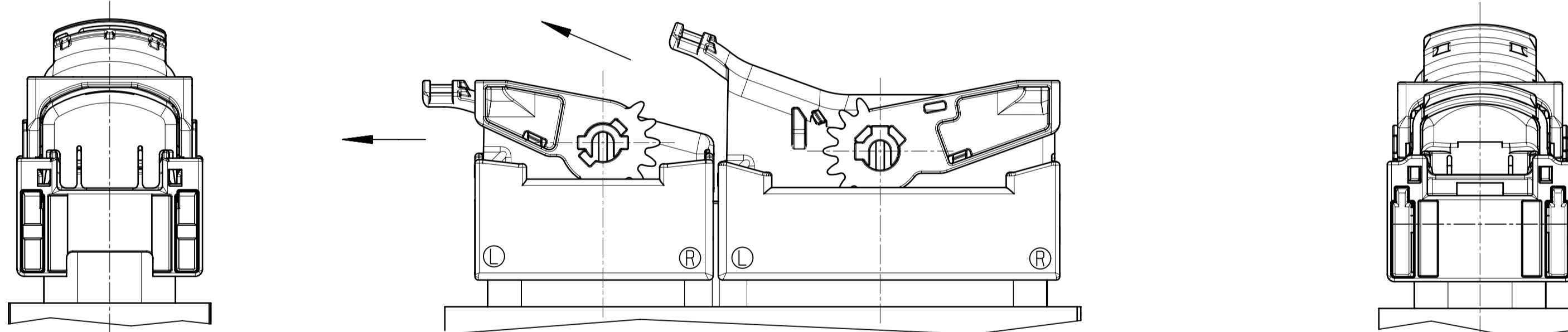
II. VARIANT CABLE EXIT RIGHT
Variante Kabelabgang rechts

1:1



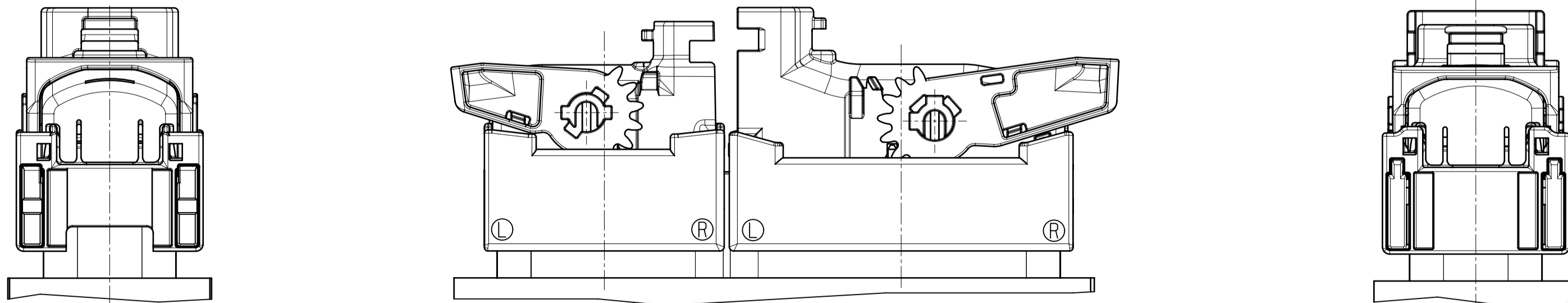
III. VARIANT CABLE EXIT LEFT
Variante Kabelabgang links

1:1



IV. VARIANT CABLE EXIT VERTICAL
Variante Kabelabgang senkrecht

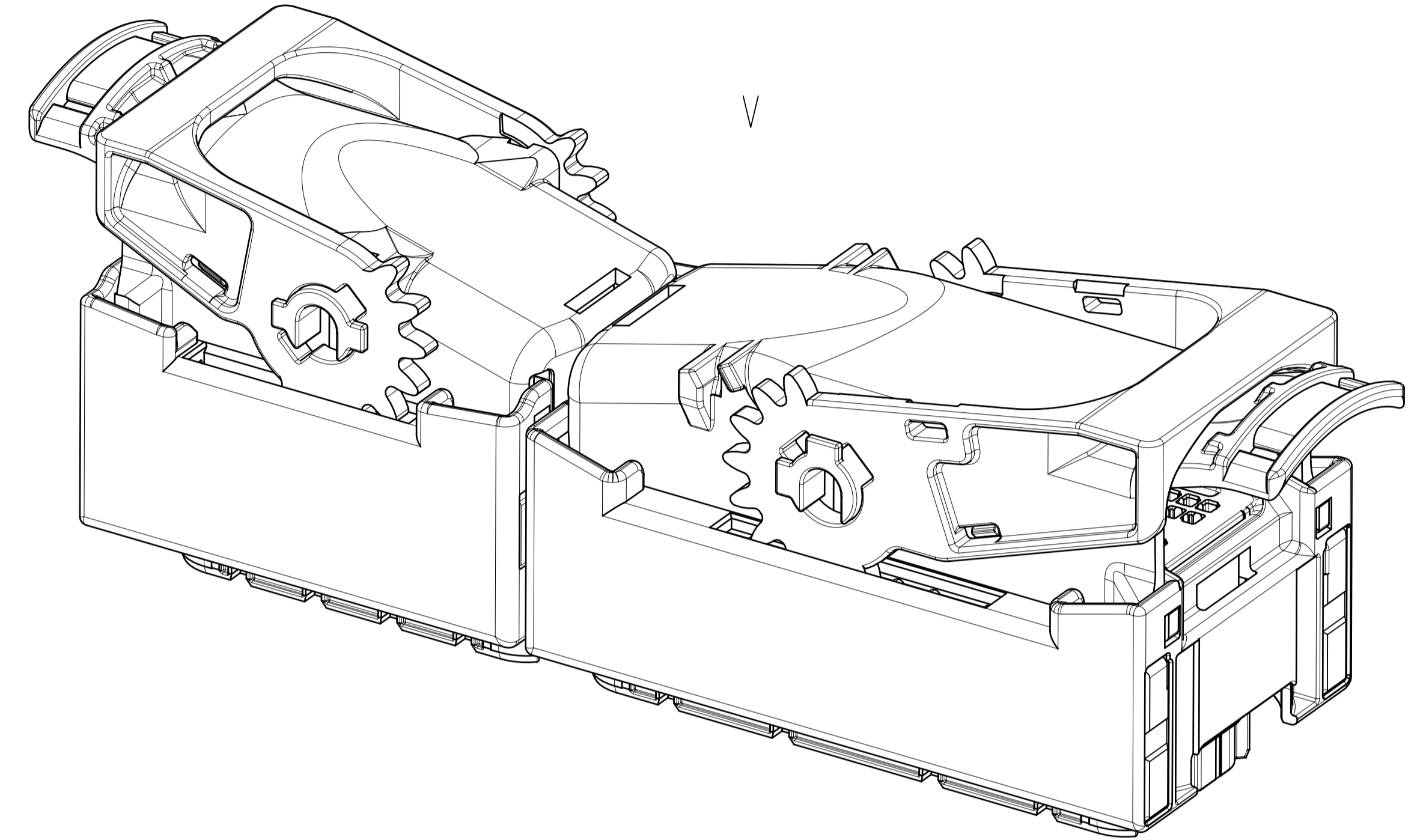
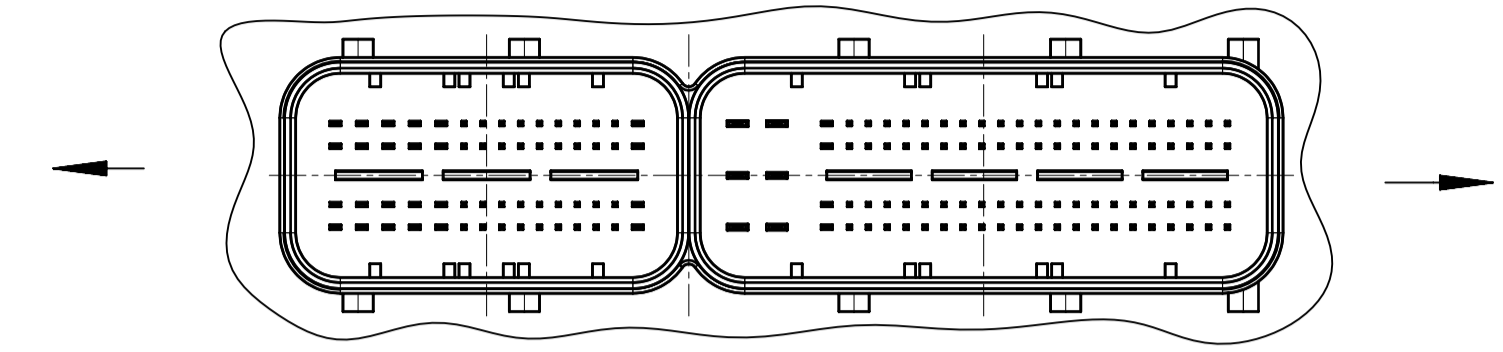
1:1



DEFINITION OF CABLE EXIT
Definition des Kabelabgangs
1:1

CABLE EXIT ON THE LEFT
Kabelabgang links

CABLE EXIT ON THE RIGHT
Kabelabgang rechts



MODULE Modul	ITEM Pos.	DESIGNATION / Benennung	ORDER NUMBER Bestellnummer	# WEIGHT # Gewicht (g)	REMARKS Bemerkungen
94-WAY 94-polig	1	CONTACT HOUSING PREASSEMBLED / Kontaktraeger vormontiert	I 928 406 306	67.5	CODING / Kodierung G
	2	RETAINING PLATE / Halteplatte	I 928 405 067	4.03	
		DUMMY TERMINAL / Blindkontakt (0.6)	I 928 405 077	0.11	
	3	DUMMY TERMINAL / Blindkontakt (1.5)	I 928 405 076	0.16	
		COVER PREASSEMBLED / Deckel vormontiert	I 928 405 071	23.04	LEFT / links
		I 928 405 069	21.37	RIGHT / rechts	
		I 928 405 247	22.00	ABOVE / senkrecht	
60-WAY 60-polig	4	SECONDARY LOCK SIGNAL / Sekundaerverriegelung Signal	I 928 405 073	1.64	
	5	SECONDARY LOCK POWER / Sekundaerverriegelung Leistung	I 928 405 074	0.47	
	1	CONTACT HOUSING PREASSEMBLED / Kontaktraeger vormontiert	I 928 405 559	48.33	CODING / Kodierung G
		RETAINING PLATE / Halteplatte	I 928 405 068	3.03	
2	DUMMY TERMINAL / Blindkontakt (0.6)	I 928 405 077	0.11		
	DUMMY TERMINAL / Blindkontakt (1.5)	I 928 405 076	0.16		
3	COVER PREASSEMBLED / Deckel vormontiert	I 928 405 072	14.94	LEFT / links	
		I 928 405 070	16.53	RIGHT / rechts	
		I 928 405 248	14.96	ABOVE / senkrecht	
	4	SECONDARY LOCK SIGNAL / Sekundaerverriegelung Signal	I 928 405 075	1.31	

MEASURED FROM CAD DATA
aus CAD-Daten gemessen

general tolerances for Allgemeintoleranzen fuer	
lin. dim./L-masse	radii/Radien
±1mm	±1mm
all linear dimensions in/ Alle Längenmasse in	
drawing standard/ Zeichnungsstandard	
ISO Standard	

PARTS CAN BE DIFFERENT IN NON-FUNCTIONAL
RELEVANT DETAILS FROM THIS DRAWING
Teile koennen in nicht funktionsrelevanten Details
von der Darstellung in dieser Zeichnung abweichen

01	F1928406305	20171208	ssb&kor	smo3wal	kat1alc	2130165-AM/ENC														
Ind.	Change/Mod.	YYYYMMDD	Draw/Bez.	Checked/Gepr.	Released/Freig.	BWN	Resp. dept./Verantw. Abt.	Add. info./Zus. Info.												
Lang./Spr.	Syst.	UG	Right./Gew.																	
en/de																				
Scale/W.stab		2:1		BOSCH		PLUG-IN CONNECTOR STECHEVERBINDUNG		154-WAY 154-pol		DP/DT		Ind.		Format						
OFFER DRAWING ANGEBOTSZEICHN.		AGZ		I 928 A00 847-000		001 01														
MNR		Repl. For		Repl. by																

© Bosch Behr. Alle Rechte vorbehalten, auch bzgl. Weitergabe sowie der dem Fall von Schutzrechtsanmeldungen.

© Bosch Behr. All rights reserved, also regarding reproduction or in the event of applications for industrial property rights.

MODULE 94-WAY / Modul 94-polig										DETAILS SEE 1 928 A00 539 SHEET 3 Einzelheiten siehe 1 928 A00 539 Blatt 3					
6	1	CLAMPING BAND Spannband	C 265 152 006 A	1 928 401 713	BOSCH GS/SWW-CO	BLACK Schwarz									
5	1	SECONDARY LOCKING POWER Sekundaerverriegelung Leistung	1 928 A00 328	1 928 405 074	BOSCH GS/SWW-CO										
4	1	SECONDARY LOCKING SIGNAL Sekundaerverriegelung Signal		1 928 405 073	BOSCH GS/SWW-CO										
3	1	COVER PREASSEMBLED Deckel vormontiert	1 928 A00 327 1 928 A00 476	1 928 405 071 1 928 405 069 1 928 405 247	BOSCH GS/SWW-CO										
4		DUMMY TERMINAL 1.5 FOR MINOR VARIANTS OF ASSEMBLING Blindkontakt 1.5 fuer Minderbestueckungsvarianten	1 928 A00 336	1 928 405 076 USING WITH HOLDING PLATE/HOLDING PLATE FOR MINOR VARIANTS OF ASSEMBLING, POS. 2.1/2.2 USING DUMMY TERMINALS WITH OPEN AND PARTIAL CLOSED HOLDING PLATES in Verwendung mit Halteplatte/Halteplatte fuer Minderbestueckung Pos. 2.1/2.2 Blindkontakte koennen mit offener wie. z.T. geschlossener Halteplatte verwendet werden	BOSCH GS/SWW-CO	FOR WIRE SIZE Leiterquerschnitt 0.75-1.5 MM ²									
2	3	DUMMY TERMINAL 0.6 FOR MINOR VARIANTS OF ASSEMBLING Blindkontakt 0.6 fuer Minderbestueckungsvarianten		1 928 405 077 USING WITH HOLDING PLATE/HOLDING PLATE FOR MINOR VARIANTS OF ASSEMBLING, POS. 2.1/2.2 USING DUMMY TERMINALS WITH OPEN AND PARTIAL CLOSED HOLDING PLATES in Verwendung mit Halteplatte/Halteplatte fuer Minderbestueckung Pos. 2.1/2.2 Blindkontakte koennen mit offener wie. z.T. geschlossener Halteplatte verwendet werden		FOR WIRE SIZE Leiterquerschnitt 0.35-0.75 MM ²									
2	1	HOLDING PLATE FOR MINOR VARIANTS OF ASSEMBLING Halteplatte fuer Minderbestueckungsvarianten	1 928 A00 334	VARIANT/ORDER-NO. SEE LIST 1 928 A00 334 Ausfuehrung/Bestellnummer s.Tabelle 1 928 A00 334											
1	1	HOLDING PLATE Halteplatte		1 928 405 067											
1	1	6 CODING Kodierung	CONTACT HOUSING UNIT Kontakttraegereinheit	1 928 A00 828	1 928 406 306	BOSCH GS/SWW-CO	HIGH VIBRATION DURABILITY erhoehte Vibrations- festigkeit								
ITEM Pos	QUANT Stk.	DESIGNATION Benennung	OFFER DRAWING Angebotszeichnung	LEFT/Links	RIGHT/rechts	VERTICAL/senkrecht	SUPPLIER Lieferer	REMARKS Bemerkung							
				ORDER-NO. - POSITION OF CABLE EXIT Bestellnummer-Kabelabgangsseite											

MODULE 60-WAY / Modul 60-polig										DETAILS SEE 1 928 A00 539 SHEET 4 Einzelheiten siehe 1 928 A00 539 Blatt 4					
5	1	CLAMPING BAND Spannband	C 265 152 006 A	1 928 401 713	BOSCH GS/SWW-CO	BLACK Schwarz									
4	1	SECONDARY LOCKING Sekundaerverriegelung	1 928 A00 331	1 928 405 075	BOSCH GS/SWW-CO										
3	1	COVER PREASSEMBLED Deckel vormontiert	1 928 A00 330 1 928 A00 476	1 928 405 072 1 928 405 070 1 928 405 248	BOSCH GS/SWW-CO										
4		DUMMY TERMINAL 1.5 FOR MINOR VARIANTS OF ASSEMBLING Blindkontakt 1.5 fuer Minderbestueckungsvarianten	1 928 A00 336	1 928 405 076 USING WITH HOLDING PLATE/HOLDING PLATE FOR MINOR VARIANTS OF ASSEMBLING, POS. 2.1/2.2 USING DUMMY TERMINALS WITH OPEN AND PARTIAL CLOSED HOLDING PLATES in Verwendung mit Halteplatte/Halteplatte f. Minderbestueckung Pos. 2.1/2.2 Blindkontakte koennen mit offener wie. z.T. geschlossener Halteplatte verwendet werden	BOSCH GS/SWW-CO	FOR WIRE SIZE Leiterquerschnitt 0.75-1.5 MM ²									
2	3	DUMMY TERMINAL 0.6 FOR MINOR VARIANTS OF ASSEMBLING Blindkontakt 0.6 fuer Minderbestueckungsvarianten		1 928 405 077 USING WITH HOLDING PLATE/HOLDING PLATE FOR MINOR VARIANTS OF ASSEMBLING, POS. 2.1/2.2 USING DUMMY TERMINALS WITH OPEN AND PARTIAL CLOSED HOLDING PLATES in Verwendung mit Halteplatte/Halteplatte f. Minderbestueckung Pos. 2.1/2.2 Blindkontakte koennen mit offener wie. z.T. geschlossener Halteplatte verwendet werden		FOR WIRE SIZE Leiterquerschnitt 0.35-0.75 MM ²									
2	1	HOLDING PLATE FOR MINOR VARIANTS OF ASSEMBLING Halteplatte fuer Minderbestueckungsvarianten	1 928 A00 335	VARIANT/ORDER-NO. SEE LIST 1 928 A00 335 Ausfuehrung/Bestellnummer s.Tabelle 1 928 A00 335											
1	1	HOLDING PLATE Halteplatte		1 928 405 068											
1	1	6 CODING Kodierung	CONTACT HOUSING UNIT Kontakttraegereinheit	1 928 A00 329	1 928 405 559	BOSCH GS/SWW-CO	HIGH VIBRATION DURABILITY erhoehte Vibrations- festigkeit								
ITEM Pos	QUANT Stk.	DESIGNATION Benennung	OFFER DRAWING Angebotszeichnung	LEFT/Links	RIGHT/rechts	VERTICAL/senkrecht	SUPPLIER Lieferer	REMARKS Bemerkung							
				ORDER-NO. - POSITION OF CABLE EXIT Bestellnummer-Kabelabgangsseite											

TERMINAL BCB 0,6 AND ACCESSORIES (MAX. 120x) Kontakt BCB 0,6 und Zubehoer (max. 120x)										
STRIP/Bandware	CABLE TYPE Kabeltyp	WIRE SIZE Leiterquerschnitt [mm ²]	DIAMETER OF INSULATION Isolationsdurchmesser [mm]	TERMINALS (BOSCH) (Ag) Kontakte (BOSCH) (Ag) ORDER-No./Bestell-Nr.	DUMMY TERMINAL 0.6 FOR MINOR VARIANTS OF ASSEMBLING Blindkontakt 0.6 fuer Minderbestueckungsvarianten	CRIMPING TOOLS / Crimpwerkzeuge				
	FLKr CABLE TYPE "B" Kabeltyp "B"	0.35 - 0.5 0.75	∅ 1.2 - ∅ 1.6 ∅ 1.7 - ∅ 1.9	1 928 499 044 1 928 499 045	1 928 405 077	1 928 498 753	HAND CRIMPING Handcrimpung	AUTOMATIC CRIMPING Automatische Crimpung		
						CRIMPING PLIERS Crimpzange	CRIMPING TOOL Crimpwerkzeug	WEAR PART SET Verschleissteilsatz		
PROCESSING SPECIFICATION / Verarbeitungsvorschrift: 1 928 A00 70M-DE / 1 928 A00 70M-EN				DISASSEMBLY TOOL / Demontagewerkzeug: 1 928 498 755						

MODEL:	ENGINE COMPARTMENT
COLOR:	BLACK
Ausfuehrung:	Motorraum
Farbe:	Schwarz

BELONGING DOCUMENTS / zugehoerige Dokumente	
ASSEMBLY INSTRUCTIONS OF THE CONNECTOR Montageanleitung fuer Steckverbindung	1 928 A01 99M
FINAL CHECK INSTRUCTION Endpruefvorschrift	1 928 A00 53E
TECHNICAL CUSTOMER DOCUMENTATION TKU SPECIFICATIONS/TEST DATA Technische Kundenunterlage TKU	1 928 A04 13T-000
Kenndaten/Pruefdaten	

TERMINAL MQS 1,5-CB AND ACCESSORIES (MAX. 28x) Kontakt MQS 1,5-CB und Zubehoer (max. 28x)									
STRIP/Bandware	CABLE TYPE Kabeltyp	WIRE SIZE Leiterquerschnitt [mm ²]	DIAMETER OF INSULATION Isolationsdurchmesser [mm]	TERMINALS (TYCO) (Ag) Kontakte (TYCO) (Ag) ORDER-No./Bestell-Nr.	DUMMY TERMINAL 1.5 FOR MINOR VARIANTS OF ASSEMBLING Blindkontakt 1.5 fuer Minderbestueckungsvarianten	CRIMPING TOOLS / Crimpwerkzeuge			
	FLKr CABLE TYPE "B" Kabeltyp "B"	0.75 - 1.5	∅ 1.7 - ∅ 2.4	1-241608-6	1 928 405 076	539635-1	PROFILE OF INSERT TYCO PART NO. Einsatzprofil TYCO-Nr.	CRIMPING TOOL TYCO PART NO. Crimpwerkzeug TYCO-Nr.	WEAR PART SET Verschleissteilsatz
PROCESSING SPECIFICATION / Verarbeitungsvorschrift Tyco-Nr.: 114-18286				DISASSEMBLY TOOL TYCO PART No. / Demontagewerkzeug Tyco-Nr.: 6-1579007-0					

EXPLANATIONS / Erlaeuterungen

TERMINALS AND TABS MUST HAVE THE SAME SURFACE MATERIAL
Kontakte und kontaktstipfe muessen das gleiche
Oberflaechenmaterial haben

PARTS MUST BE ORDERED SEPERATELY FROM THE SUPPLIER !
Teile muessen einzeln beim Hersteller bestellt werden !

UNUSED CHAMBERS ARE TO CLOSE WITH DUMMY TERMINALS OR SPECIAL
HOLDING PLATES IN THE CASE OF WATER PROOFED APPLICATION !
Freie Kammern sind bei wasserdichter Anwendung mit Blindkontakten
oder speziellen Halteplatten zu verschliessen !

HOLDING PLATES OR HOLDING PLATES FOR MINOR VARIANTS OF
ASSEMBLING ARE TO BE INSTALLED ABSOLUTELY !
AN EMPLOYMENT WITHOUT THESE ELEMENTS IS NOT ALLOWED
Halteplatte bzw Halteplatte fuer Minderbestueckungsvarianten
sind zwingend zu montieren !
Ein Einsatz ohne diese Elemente ist unzulassig

WE RESERVE THE RIGHT TO MAKE CHANGES IN THE INTEREST OF FURTHER
DEVELOPMENT
Aenderungen auf Grund der weiteren Entwicklungsarbeiten
vorbehalten

TERMINAL BDK 2.8 AND ACCESSORIES (MAX. 6x) Kontakt BDK 2.8 und Zubehoer (max. 6x)									
STRIP/Bandware	CABLE TYPE Kabeltyp	WIRE SIZE Leiterquerschnitt [mm ²]	DIAMETER OF INSULATION Isolationsdurchmesser [mm]	TERMINALS (BOSCH) (Ag) Kontakte (BOSCH) (Ag) ORDER-No./Bestell-Nr.	SINGLE WIRE SEAL (BOSCH) Einzeladerdichtung (BOSCH)	DUMMY PLUG (BOSCH) Blindstopfen (BOSCH)	CRIMPING TOOLS / Crimpwerkzeuge		
	FLKr CABLE TYPE "B" Kabeltyp "B"	0.5 - 1.0 1.5 - 2.5 0.35	∅ 1.2 - ∅ 2.1 ∅ 2.2 - ∅ 3.0 ∅ 1.3-0.1	1 928 498 058 1 928 498 059 1 928 499 395	1 928 300 599 BLUE / Blau (∅ 1.2 - ∅ 2.1) 1 928 300 600 WHITE/weiss (∅ 2.2 - ∅ 3.0) 1 928 300 599 BLUE / Blau (∅ 1.2 - ∅ 2.1)	1 928 300 601 CLEAR / klar	CRIMPING PLIERS WITH DIE Crimpzange mit Matrice	CRIMPING TOOL Crimpwerkzeug	WEAR PART SET Verschleissteilsatz
OFFER DRAWING / Angebotszeichnung:				1 928 A00 076	DISASSEMBLY TOOL / Demontagewerkzeug			1 928 498 167	
TECHNICAL CUSTOMER INFORMATION / Technische Kundenunterlage:				1 928 A00 23T	SET OF 10 SPARE NEEDLES FOR DISASSEMBLY TOOL Satz mit 10 Ersatznadeln fuer Demontagewerkzeug			1 928 498 168	
PROCESSING SPECIFICATION / Verarbeitungsvorschrift:				1 928 F00 025					

general tolerances for all dimensions in / lin. dim./L-masse radii/Radien angles/Winkel			
±mm	±mm	±°	
all linear dimensions in / Alle Laengemasse in mm			
drawing standard / Zeichnungsstandard		ISO Standard	

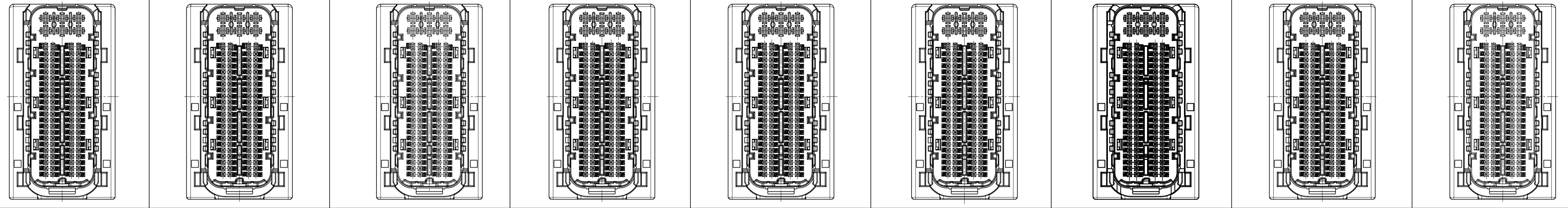
01 F1928406305	20171208	ssbBkor	smo3wal	kat1alc	2130	65-AM/ENC			
Ind. Change/Änd.	YYYYMMDD	Draw/Gez.	Checked/Gepr.	Releas./Freig.	BWN	Resp. dept./Verantw. Abt.	Add. info./Zus. Info.		
Lang./Spr.	Syst.	Right./Gew.	PLUG-IN CONNECTOR STECKVERBINDUNG		154-WAY 154-pol	Sheet/Bl. 2 / 4			
en/de	UG	Scale/W.stab	BOSCH		Doc. type AGZ	1 928 A00 847-000	DP/DT 001 01	Ind. Formst. A1	
OFFER DRAWING ANGEBOTSZEICHN.		Repl. For		Repl. by					

© Bosch Power Tools. All rights reserved. All Bosch vehicles, such as light trucks, are equipped with Bosch components. All other trademarks are the property of their respective owners.

CODING
Kodierung

CODING VARIANTS/
Kodierungs-
varianten
Y
1:1

SIMPLIFIED SHOWN
vereinfacht dargestellt



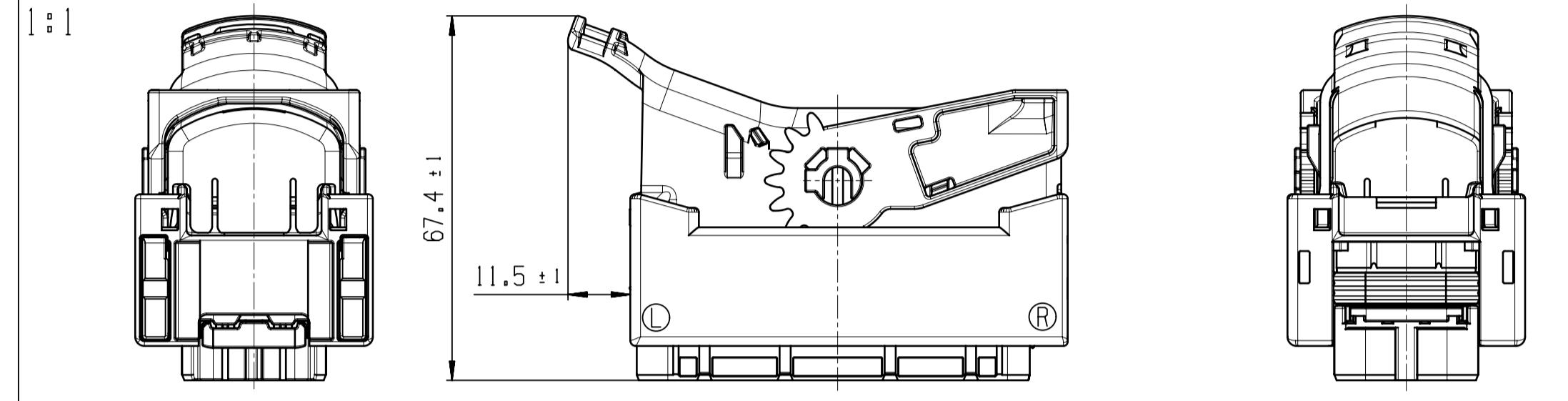
DRAWN:
CONTACT HOUSING PREASSEMBLED; CABLE EXIT ON THE RIGHT
WITH CODE G, COVER PREASSEMBLED
CONDITION OF DELIVERY (OUT) WIRING HARNESS PRODUCER

Dargestellt:
Kontakttraeger vormontiert, Abgang rechts,
mit Kodierung G, Deckel vormontiert
Auslieferungszustand Kabelkonfektionier

DESIGN, VARIANTS: / Ausfuehrung, Varianten:

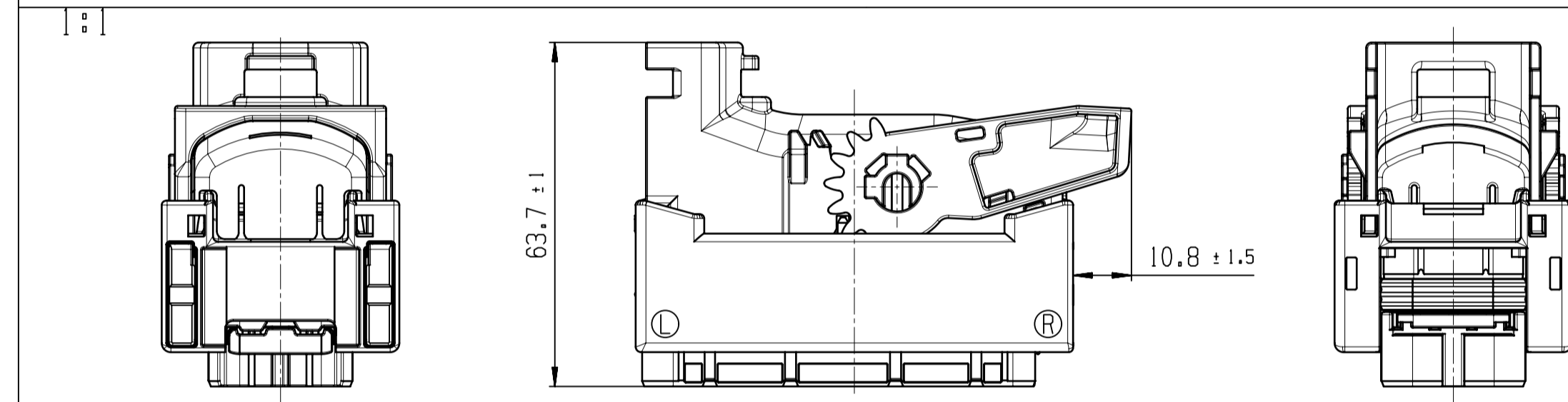
CABLE EXIT ON THE LEFT / Kabelabgang links

CONDITION OF DELIVERY (OUT) WIRING HARNESS PRODUCER / Auslieferungszustand Kabelkonfektionier



CABLE EXIT VERTICAL / Kabelabgang senkrecht

CONDITION OF DELIVERY (OUT) WIRING HARNESS PRODUCER / Auslieferungszustand Kabelkonfektionier

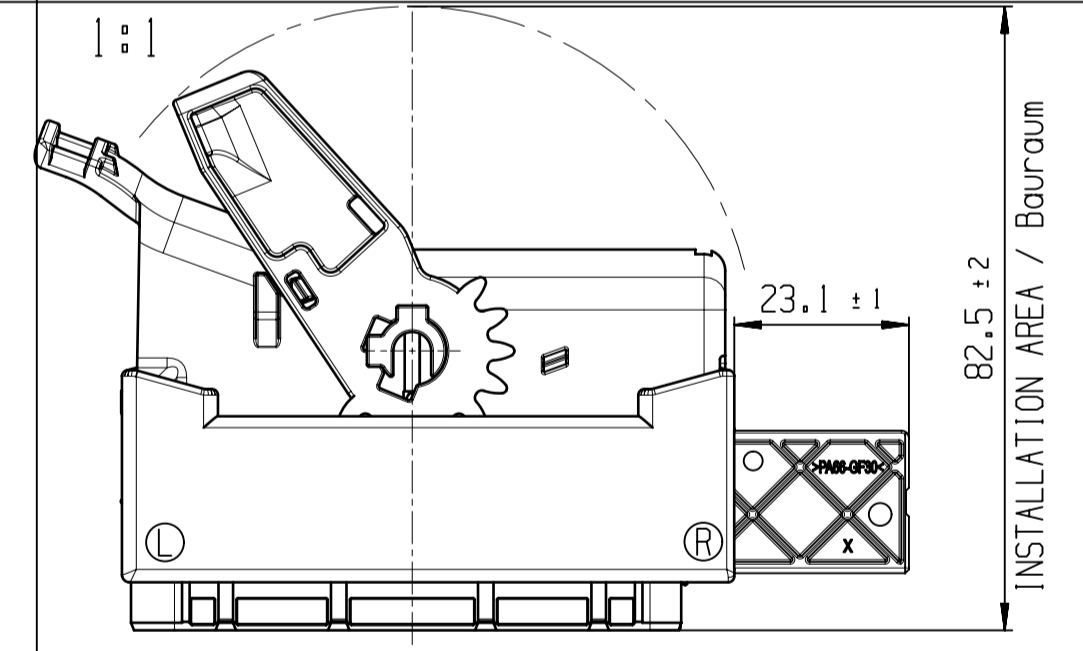
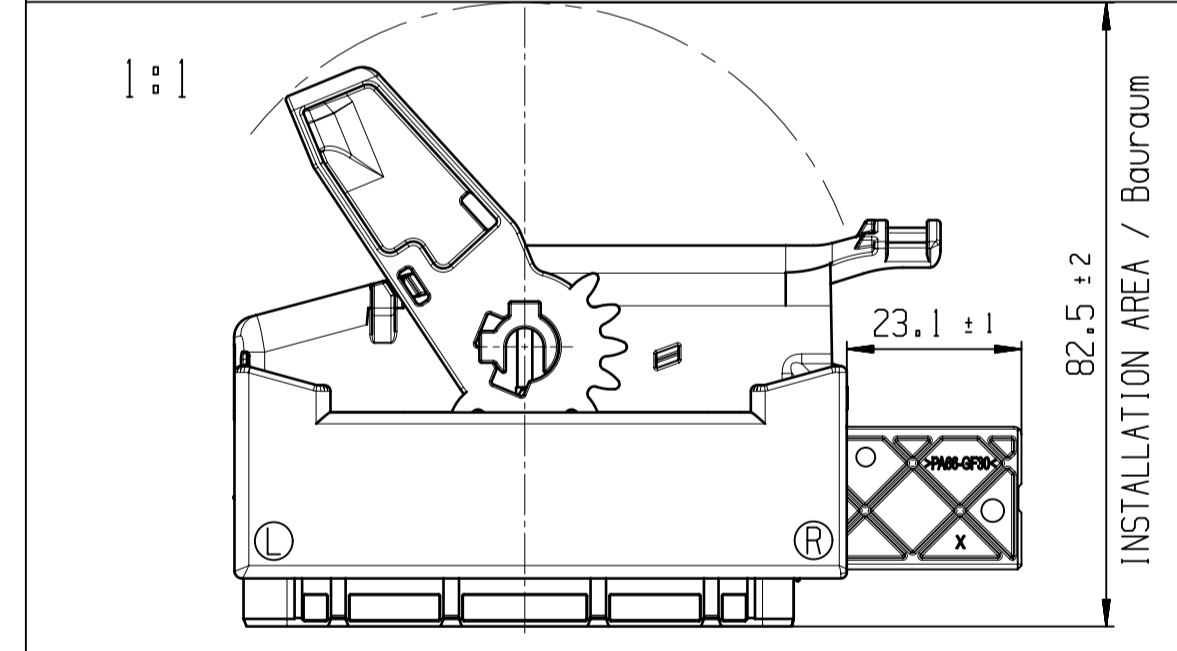


ASSEMBLY POSITION: / Vormontagstellung:

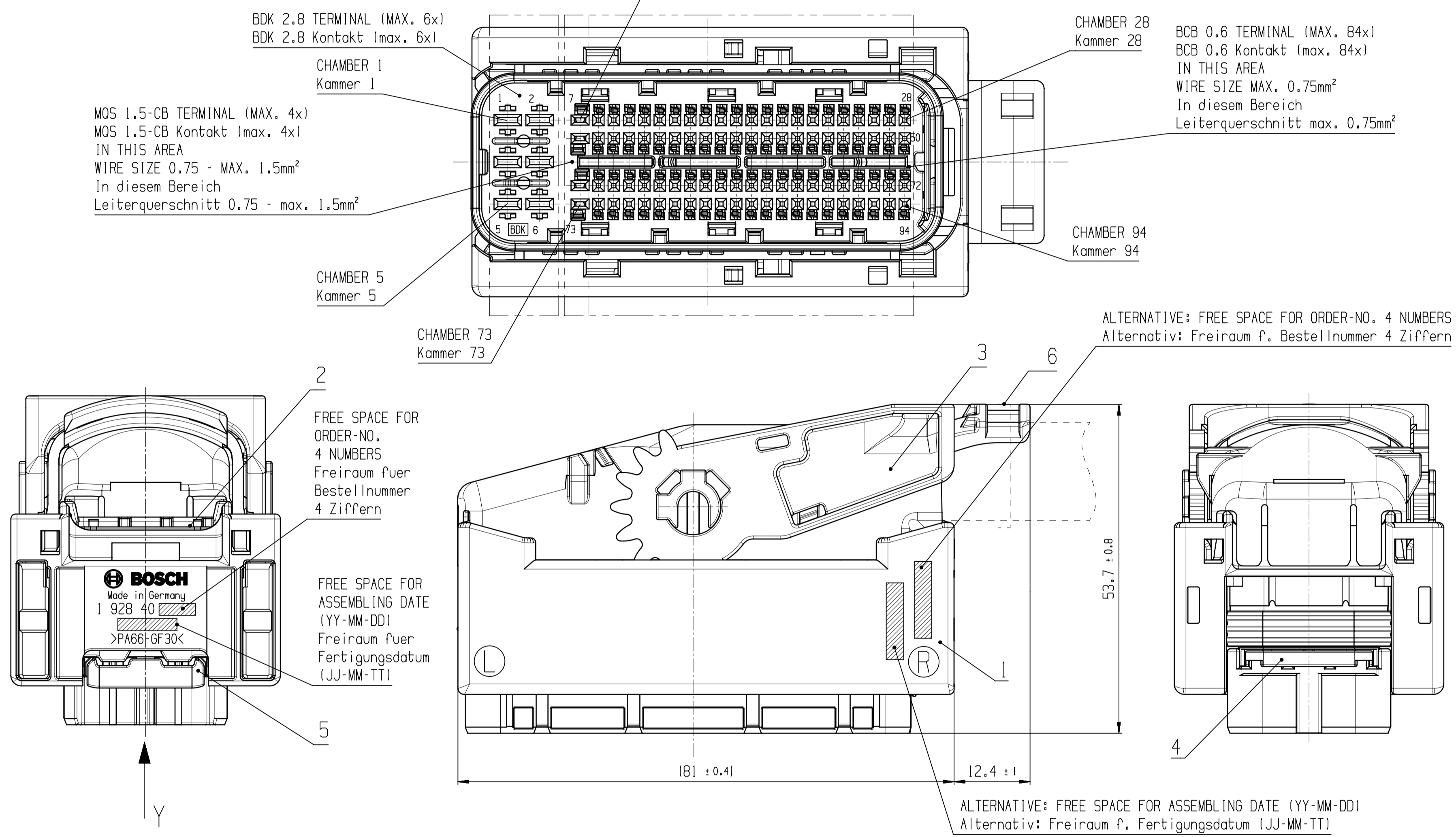
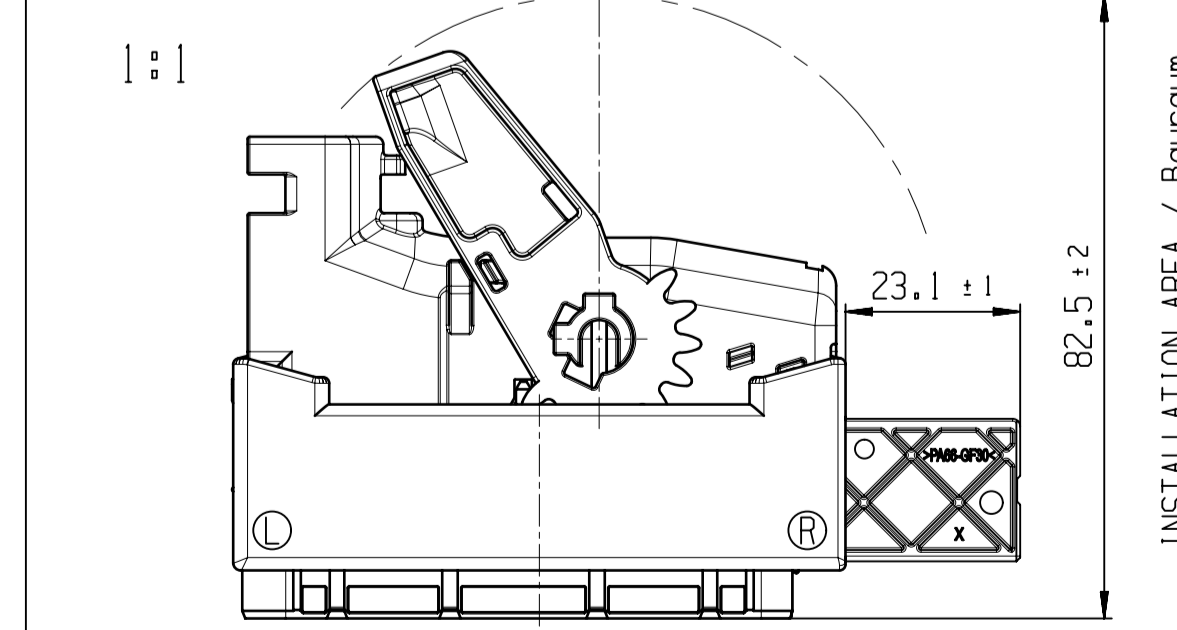
SLIDE AND LEVER IN ASSEMBLY POSITION
Verriegelungsschieber und Hebel in Vormontagstellung

CABLE EXIT ON THE RIGHT / Kabelabgang rechts

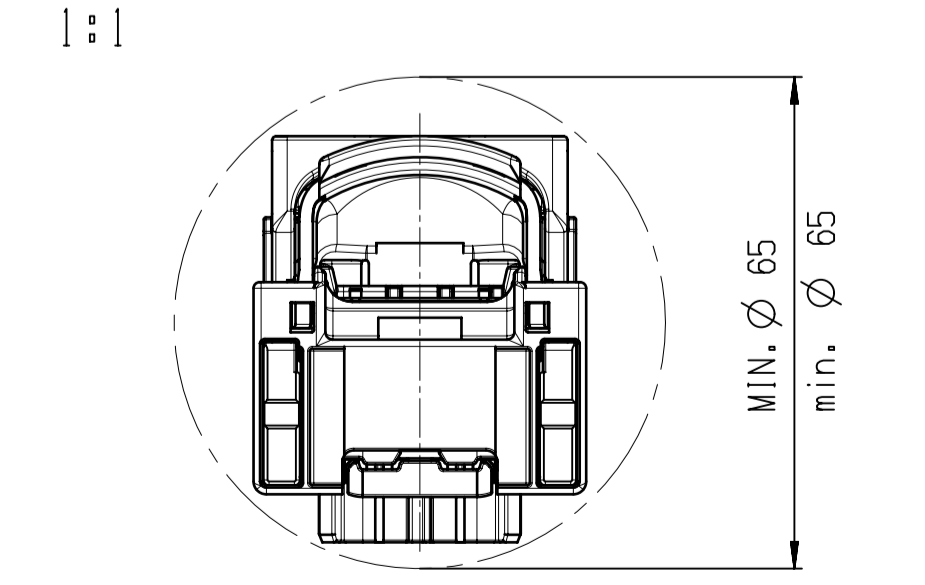
CABLE EXIT ON THE LEFT / Kabelabgang links



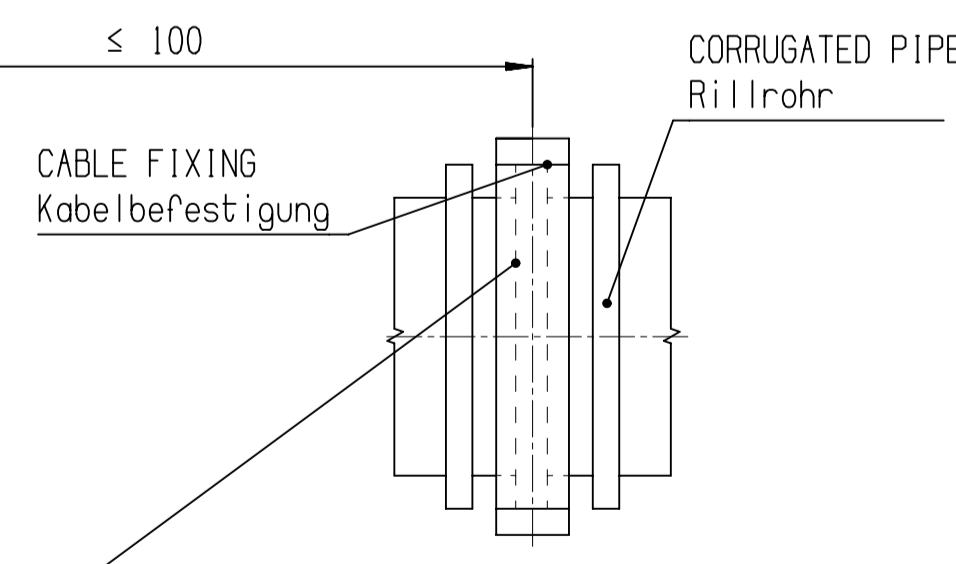
CABLE EXIT VERTICAL / Kabelabgang senkrecht



MIN. HOLE DIA. IN THE CHASSIS FOR
CONNECTOR LEAD TROUGH (CABLE EXIT RIGHT)
Min. Platzbedarf fuer Durchfuehrung
Steckverbindung durch Karosserie (Abgang rechts)



ALTERNATIVE: FREE SPACE FOR ASSEMBLING DATE (YY-MM-DD)
Alternativ: Freiraum f. Fertigungsdatum (JJ-MM-TT)



ATTENTION!
THE CABLE CONDUIT HAS TO BE FIXED ON THE SAME VIBRATION LEVEL
AS THE ECU IN A DISTANCE OF ≤100mm BEHIND END OF CABLE EXIT
Achtung!
Die Fixierung des Kabelstranges muss im Abstand ≤100mm
nach Kabelabgang auf gleichem Vibrationsniveau (SG) erfolgen

ORDER NUMBERS SEE 1 928 A00 847-000 SHEET 2
Bestell-Nummern siehe 1 928 A00 847-000 Blatt 2

PARTS CAN BE DIFFERENT IN NON-FUNCTIONAL
RELEVANT DETAILS FROM THIS DRAWING
Teile koennen in nicht funktionsrelevanten Details
von der Darstellung in dieser Zeichnung abweichen

INCIDENCE OF 1mm PER SIDE IS PERMITTED
Einfall von 1mm je Seite ist erlaubt

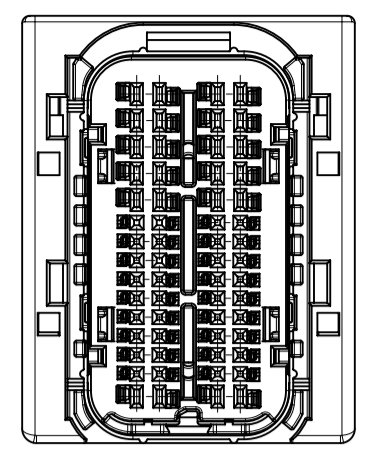
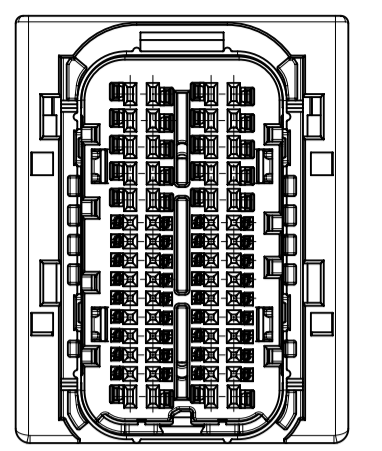
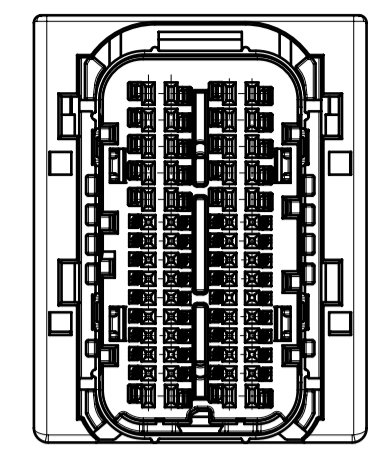
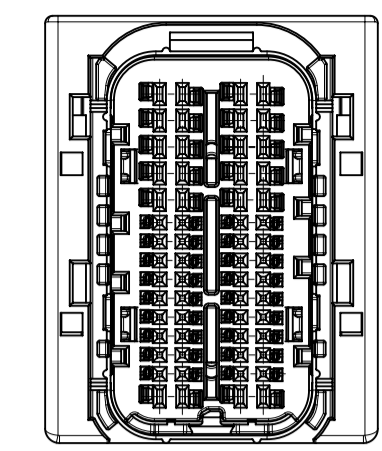
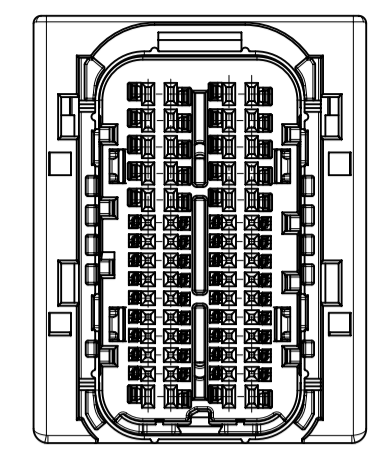
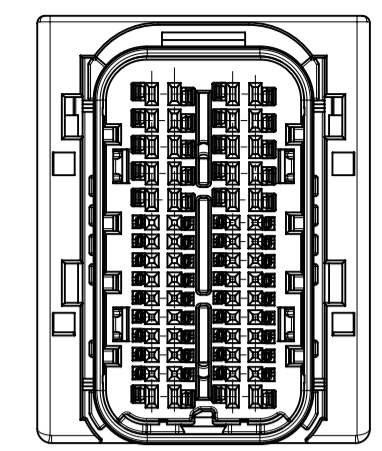
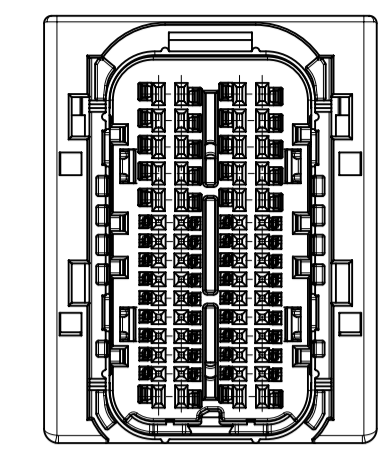
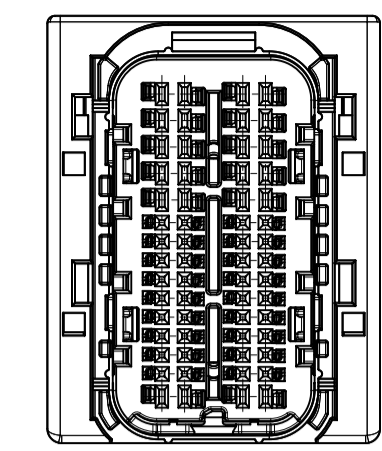
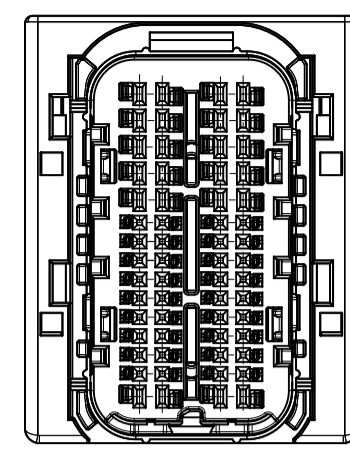
general tolerances for Allgemeintoleranzen fuer			
lin. dim./L-masse	radii/Radien	angles/Winkel	
±1mm	±1mm	±2°	
all linear dimensions in/ Alle Laengemasse in			
drawing standard/ Zeichnungsstandard			
ISO Standard			

01 F1928406305	20171208	ssb&kr	smo3wal	katalic	2130 65-AM/ENC				
Ind.	Change/Änd.	YYYYMMDD	Draw/Gez.	Checked/Gepr.	Released/Freig.	Respt. dept./Verantw. Abt.	Addr. info./Zus. Info.		
Lang./Spr.	Syst.	Right./Oew.	UG	PLUG-IN CONNECTOR STECKVERBINDUNG		154-WAY 154-pol	Sheet/Bl.	3 / 4	
Doc. type	Scale/W.stab	BOSCH		AGZ		1 928 A00 847-000	DP/ID	001	01
MNR	2:1	OFFER DRAWING ANGEBOTSZEICHN.		Repl. by ..					

CODING
Kodierung

CODING VARIANTS/
Kodierungs-
varianten
Y:
1:1

SIMPLIFIED SHOWN
vereinfacht dargestellt

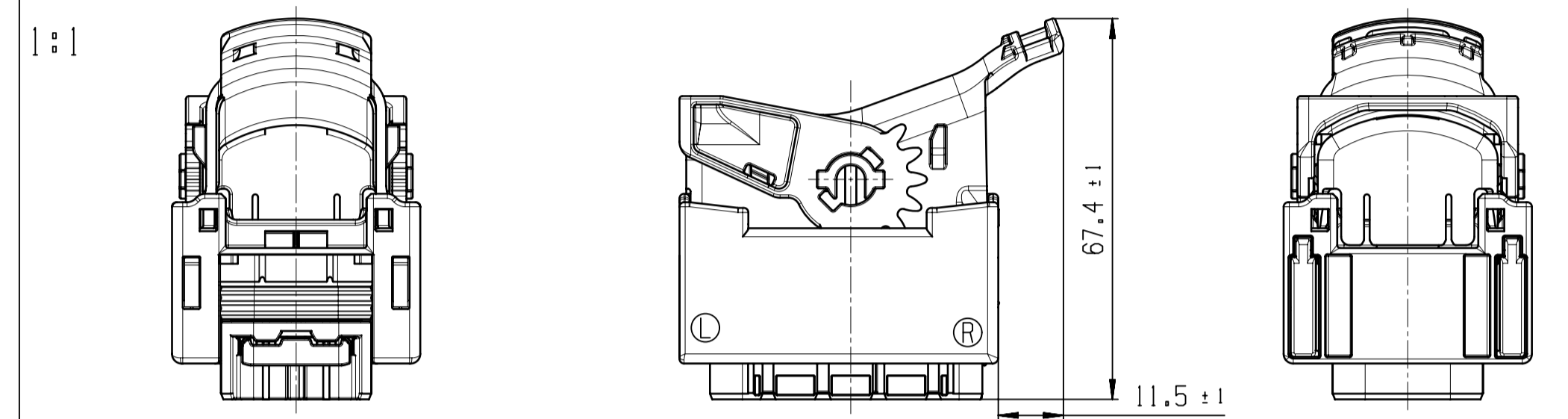


DRAWN:
CONTACT HOUSING PREASSEMBLED; CABLE EXIT ON THE RIGHT
WITH CODE G, COVER PREASSEMBLED
CONDITION OF DELIVERY (OUT) WIRING HARNESS PRODUCER

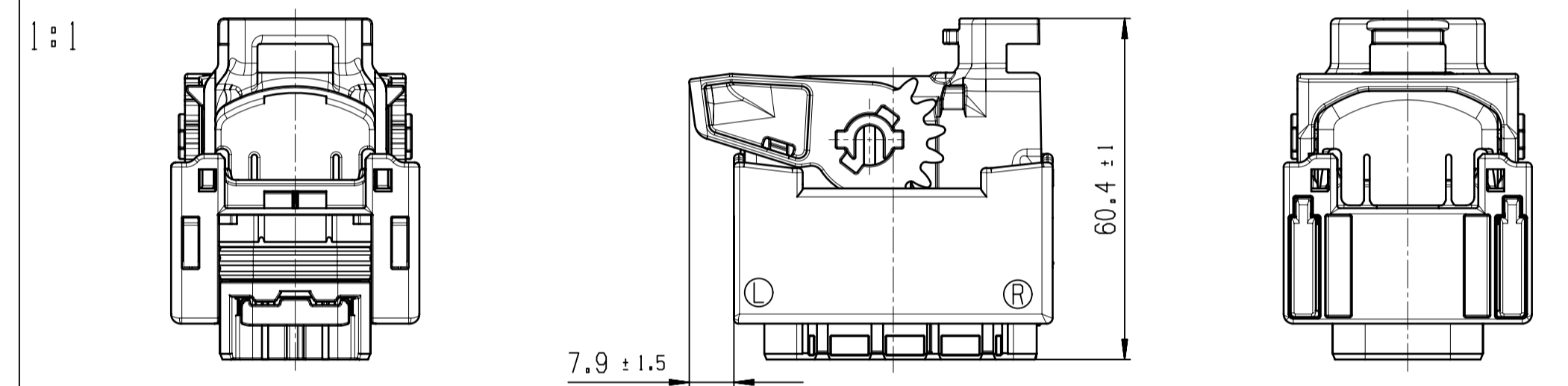
Dargestellt:
Kontakttraeger vormontiert, Abgang rechts, BCB 0.6 Kontakt (max. 36x)
IN THIS AREA
WIRE SIZE MAX. 0.75mm²
In diesem Bereich
Leiterquerschnitt max. 0.75mm²

MOS 1.5-CB TERMINAL (MAX. 24x)
MOS 1.5-CB Kontakt (max. 24x)
IN THIS AREA
WIRE SIZE 0.75 - MAX. 1.5mm²
In diesem Bereich
Leiterquerschnitt 0.75 - max. 1.5mm²

DESIGN, VARIANTS: / Ausfuehrung, Varianten:
CABLE EXIT ON THE LEFT / Kabelabgang links
CONDITION OF DELIVERY (OUT) WIRING HARNESS PRODUCER / Auslieferungszustand Kabelkonfektionaer

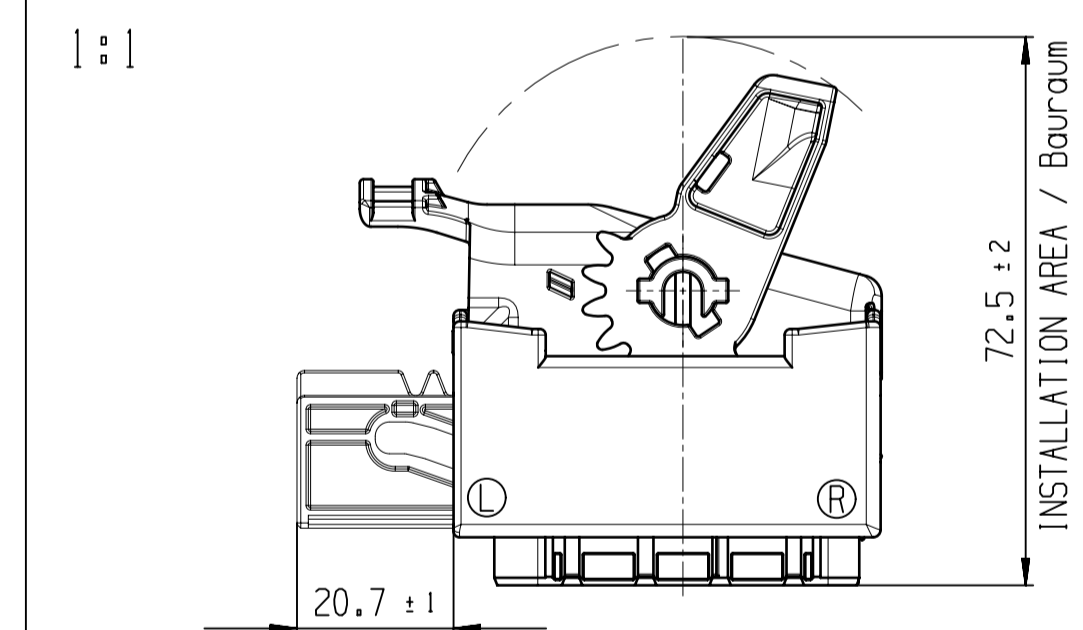


CABLE EXIT VERTICAL / Kabelabgang senkrecht
CONDITION OF DELIVERY (OUT) WIRING HARNESS PRODUCER / Auslieferungszustand Kabelkonfektionaer

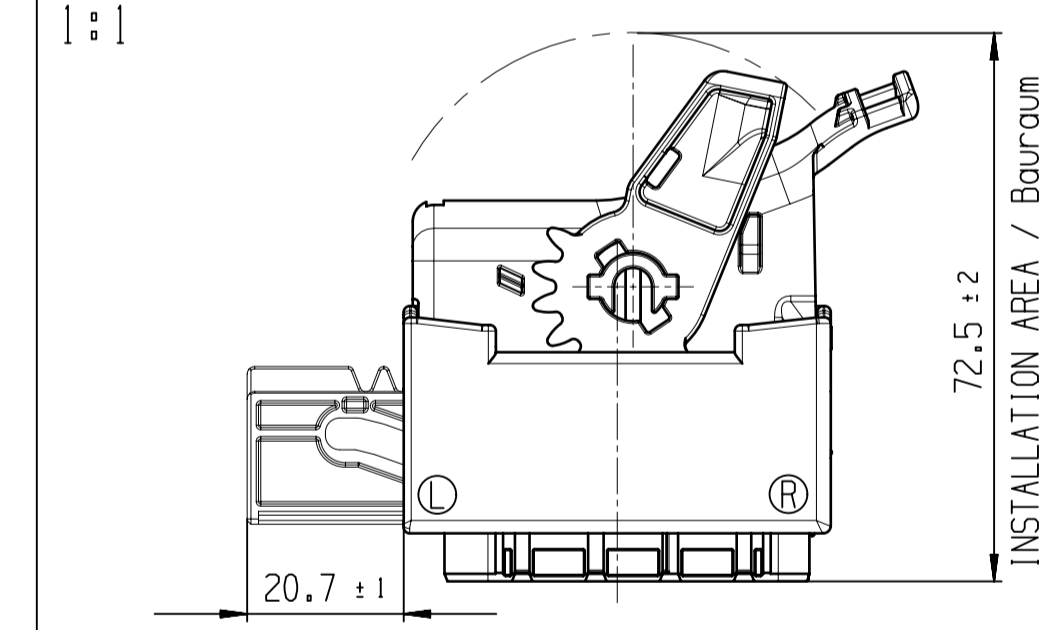


ASSEMBLY POSITION: / Vormontagstellung: SLIDE AND LEVER IN ASSEMBLY POSITION
Verriegelungsschieber und Hebel in Vormontagstellung

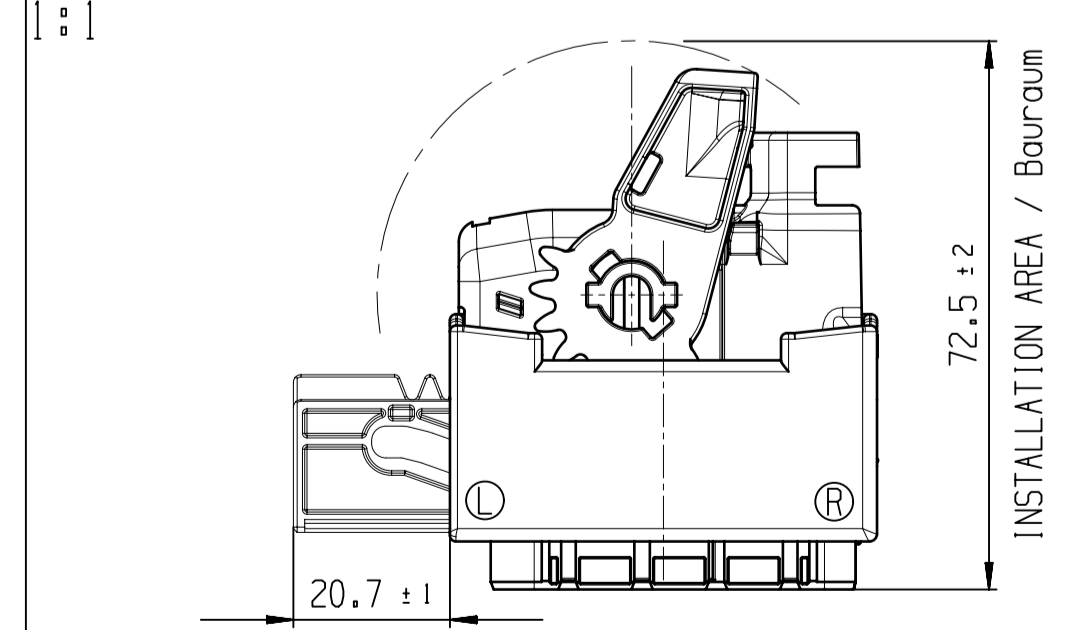
CABLE EXIT ON THE RIGHT / Kabelabgang rechts



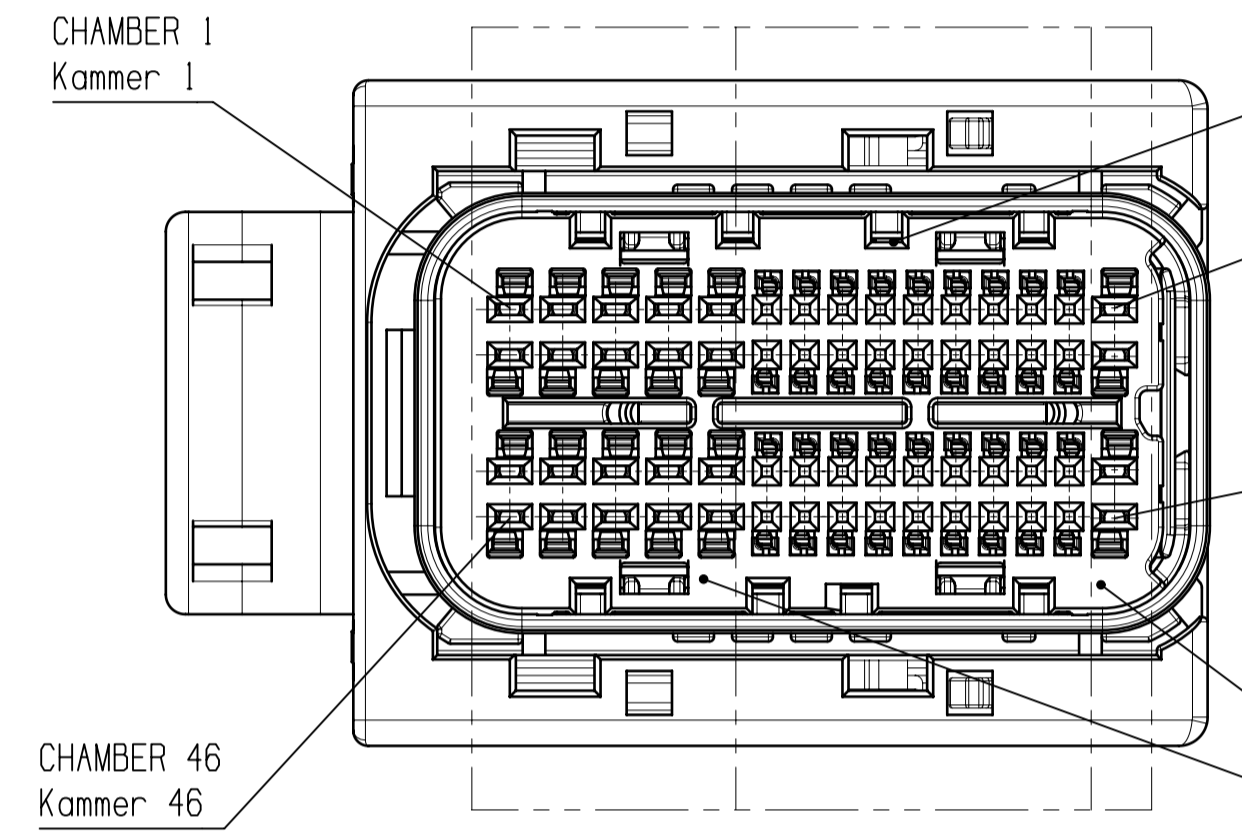
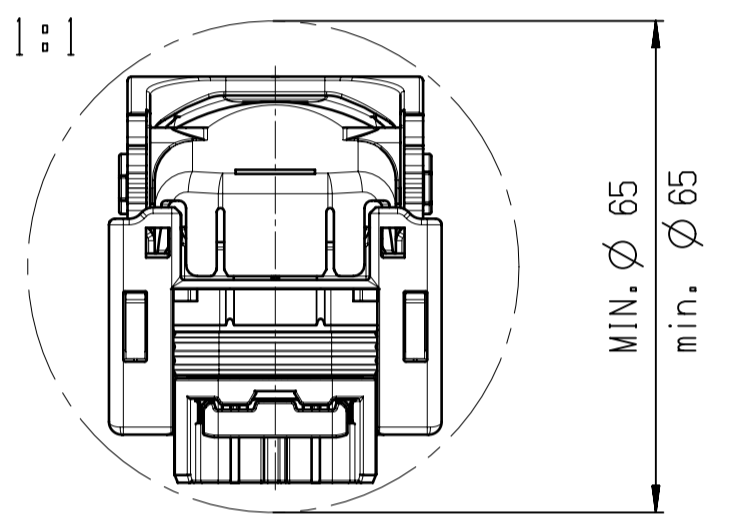
CABLE EXIT ON THE LEFT / Kabelabgang links



CABLE EXIT VERTICAL / Kabelabgang senkrecht



MIN. HOLE DIA. IN THE CHASSIS FOR
CONNECTOR LEAD TROUGH (CABLE EXIT LEFT)
Min. Platzbedarf fuer Durchfuehrung
Steckverbindung durch Karosserie (Abgang links)

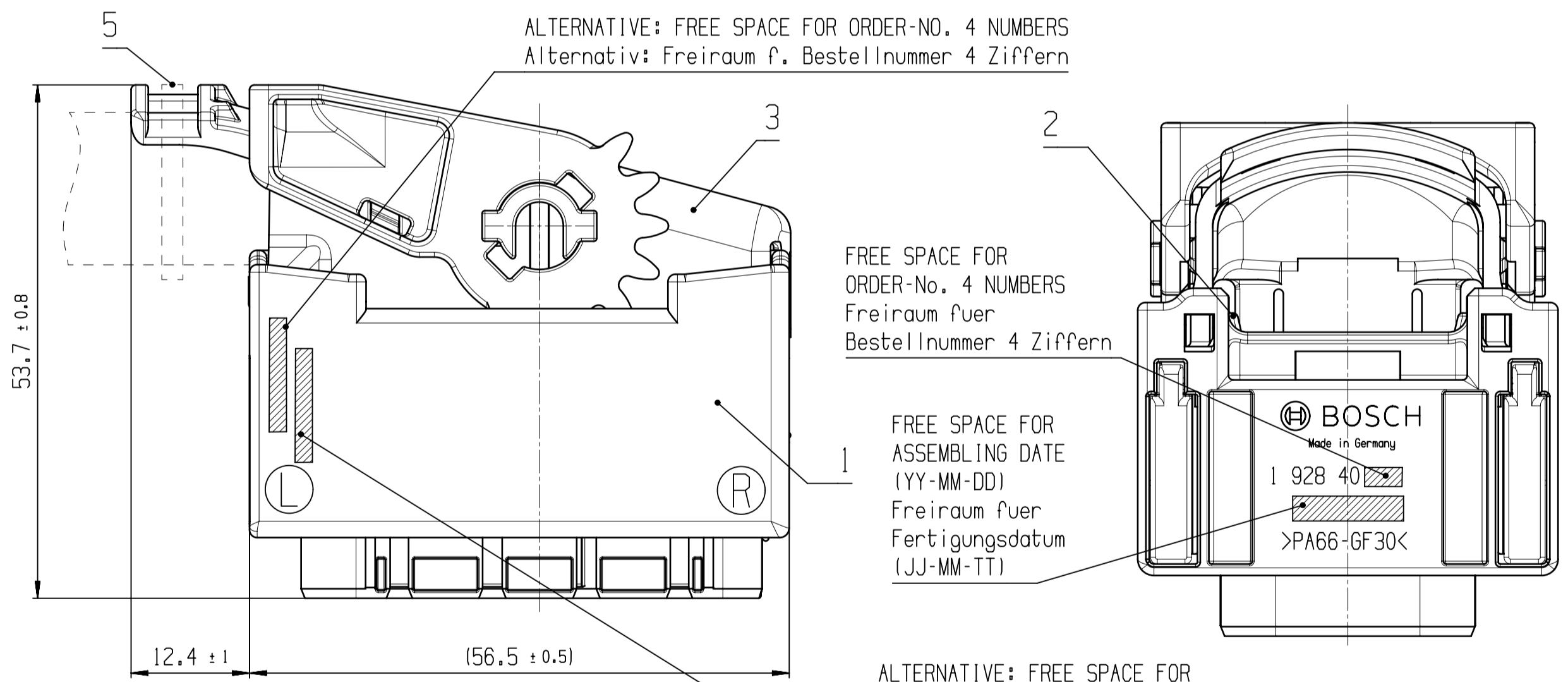


CHAMBER 15
Kammer 15

CHAMBER 60
Kammer 60

CHAMBER 46
Kammer 46

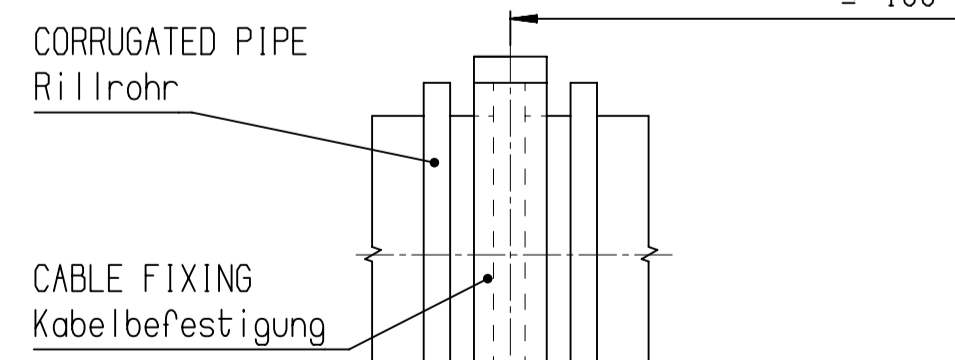
ALTERNATIVE: FREE SPACE FOR ORDER-NO. 4 NUMBERS
Alternativ: Freiraum f. Bestellnummer 4 Ziffern



FREE SPACE FOR
ORDER-NO. 4 NUMBERS
Freiraum fuer
Bestellnummer 4 Ziffern

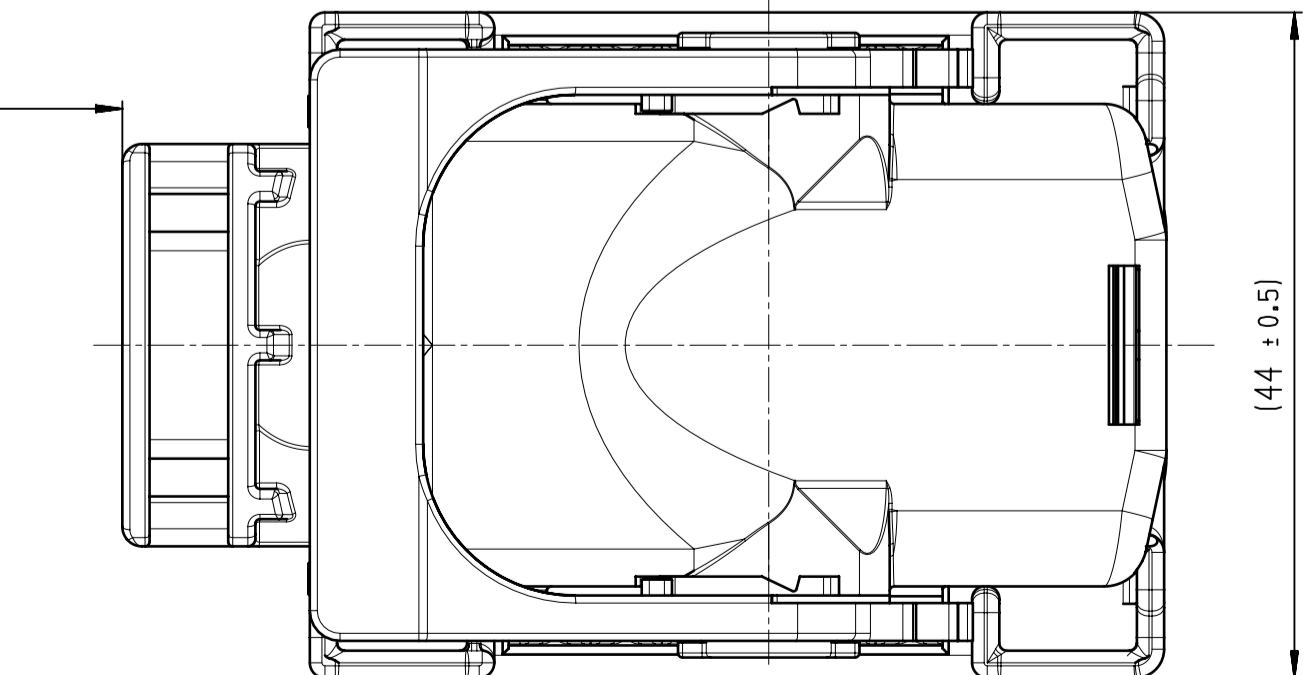
FREE SPACE FOR
ASSEMBLING DATE
(YY-MM-DD)
Freiraum fuer
Fertigungsdatum
(JJ-MM-TT)

ALTERNATIVE: FREE SPACE FOR
ASSEMBLING DATE (YY-MM-DD)
Alternativ: Freiraum fuer
Fertigungsdatum (JJ-MM-TT)



CORRUGATED PIPE
Rillrohr

CABLE FIXING
Kabelbefestigung



ATTENTION!
THE CABLE CONDUIT HAS TO BE FIXED ON THE SAME VIBRATION LEVEL
AS THE ECU IN A DISTANCE OF ≤ 100mm BEHIND END OF CABLE EXIT
Achtung!
Die Fixierung des Kabelstranges muss im Abstand ≤ 100mm
nach Kabelabgang auf gleichem Vibrationsniveau (SG) erfolgen

ORDER NUMBERS SEE 1 928 A00 539 SHEET 2
Bestell-Nummern siehe 1 928 A00 539 Blatt 2

PARTS CAN BE DIFFERENT IN NON-FUNCTIONAL
RELEVANT DETAILS FROM THIS DRAWING
Teile koennen in nicht funktionsrelevanten Details
von der Darstellung in dieser Zeichnung abweichen

INCIDENCE OF 1mm PER SIDE IS PERMITTED
Einfall von 1mm je Seite ist erlaubt

general tolerances for Allgemeintoleranzen fuer			
lin. dim./L-masse	radii/Radien	angles/Winkel	
±1mm	±1mm	±2°	
all linear dimensions in / Alle Laengemaesse in			
drawing standard / Zeichnungsstandard			ISO Standard

01 F 1928406305	20171208	ssb&kr	smo&wal	kat&lc	2130 65-AM/ENC				
Ind.	Change/Mod.	YYYYMMDD	Drawn/Gez.	Checked/Gepr.	Released/Freige.	EWN	Resp. dept./Verantw. Abt.	Addr. info./Zus. Info.	Sheet/Bl.
Lang./Spr.	Syst.	UG	Right./Gew.	PLUG-IN CONNECTOR STECKVERBINDUNG		154-WAY	154-pol	4 / 4	
Doc. type	Scale/Mastab	BOSCH		OFFER DRAWING ANGEBOTSZEICHN.		1 928 A00 847-000	DP/ID	001	01
MNR							Repl. by.		