

特点

- 兼容“LIN 2.x/ISO 17987-4:2016 (12V)/SAE J2602”标准；
- 兼容 K 线；
- 内置过温保护功能（热关断）；
- 内置 30kΩ 总线上拉从机电阻；
- 总线限流保护功能；
- 电池掉电检测功能；
- 极低功耗的休眠模式与待机模式；
- 支持远程唤醒；
- LIN 数据传输速率高达 20kbps；
- 高抗电磁干扰（EMI）能力；
- 提供 DFN3*3-8，小外形，无引脚封装。

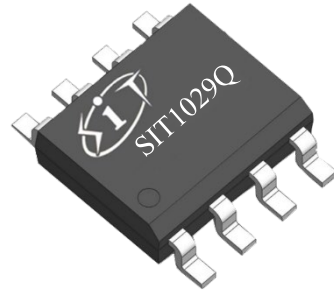
产品外形示意图


图 1 提供绿色环保无铅封装

描述

SIT1029Q 是一款本地互连网络（LIN）物理层收发器，符合 LIN 2.0、LIN 2.1、LIN 2.2、LIN 2.2A、ISO 17987-4:2016 (12V) 和 SAE J2602 标准。主要适用于使用 1kbps 至 20kbps 传输速率的车载网络。SIT1029Q 通过 TXD 引脚控制 LIN 总线的状态，可将协议控制器的发送数据流转换为具有最佳压摆率和波形整形的总线信号，以最大程度地减少电磁辐射发射（EME）。LIN 总线输出引脚具有内部上拉电阻，仅当用作主机节点时，才需将 LIN 总线端口通过一个与二极管串联的外部电阻上拉至 V_{BAT}。SIT1029Q 通过 LIN 引脚接收总线上的数据流，并由接收器的输出引脚 RXD 将数据传送到外部的微控制器。

SIT1029Q 可在 5.5V~18V 工作电压范围内，支持 12V 应用。SIT1029Q 在休眠模式和待机模式下可实现极低的静态电流消耗，发生故障时可快速地将功耗降至最低，并且可通过 SLP_N 引脚上的消息将器件置于正常工作模式。内置 TXD 显性超时检测功能。

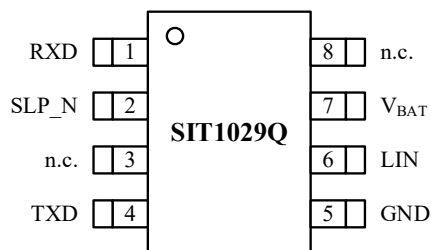
引脚分布图


图 2 SIT1029Q 引脚分布图

引脚定义

表 1 SIT1029Q 引脚定义

引脚序号	引脚名称	引脚功能描述
1	RXD	接收器数据输出（开漏）端口；发生唤醒事件后置为低电平。
2	SLP_N	使能输入端口，高电平使能器件进入正常模式，低电平使能器件进入休眠模式；复位 RXD 上的唤醒请求。
3	n.c.	无连接。
4	TXD	发送器数据输入端口。
5	GND	地。
6	LIN	LIN 总线输入/输出端口。
7	V _{BAT}	电池电源电压。
8	n.c.	无连接。

注：DFN3*3-8 封装，背面的焊盘与芯片 GND 引脚是相连的，如需获得更好的散热性能，可以将背面焊盘与 PCB 板合适的“地”相连。

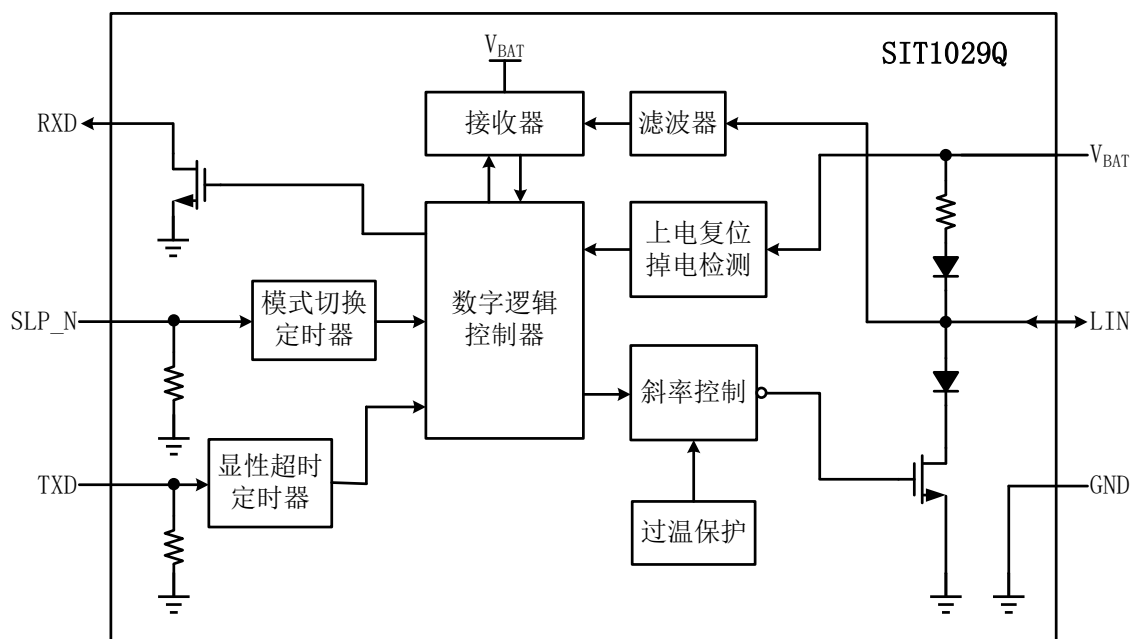


图 3 SIT1029Q 内部框图

1 简介

SIT1029Q 是一款应用于 LIN 协议控制器和物理总线之间的接口芯片，可应用于车载和工业控制等领域，传输速率高达 20kbps。SIT1029Q 在发送数据输入（TXD）端接收协议控制器的发送数据流，并将其转换为具有最佳压摆率和波形整形的总线信号；LIN 总线上的输入数据由接收器的 RXD 端口输出至外部的微控制器。此器件兼容“LIN 2.x/ISO 17987-4:2016 (12V)/SAE J2602”标准。

2 短路保护功能

TXD 引脚提供内部下拉至 GND 的功能，以便在未驱动 TXD 引脚的情况下，在 TXD 上施加预定义的电平。SLP_N 引脚提供内部下拉至 GND 的功能，以便在未驱动 SLP_N 引脚的情况下，强制收发器进入休眠模式。

如果 V_{BAT} 引脚上的电源关断，则 RXD 引脚将悬空，并限制发送器输出级的电流，以防止发送器与 V_{BAT} 或 GND 短路。断电（引脚 V_{BAT} 和 GND）对总线和微控制器没有影响。总线没有反向电流，可以在不影响 LIN 总线的情况下断开 LIN 收发器与电源的连接。

3 热关断

SIT1029Q 具有过温保护功能。正常模式下，当结温超过关断结温 $T_{j(sd)}$ 时，过温保护电路将禁用输出驱动器；当结温降至迟滞温度以下时，驱动器再次被使能。

4 掉电检测功能

使用过程中若 V_{BAT} 降至 $V_{th(VBAT)L}$ 以下，保护电路将会禁用输出驱动器；当 $V_{BAT} > V_{th(VBAT)H}$ 时，驱动器再次被使能。

5 工作模式

如图 4 所示，SIT1029Q 主要有四种工作模式，分别为休眠模式、待机模式、正常模式和上电复位模式，各模式下的工作情况如表 2 所示。

休眠模式：该模式下 SIT1029Q 具有极低的静态功耗，可通过 LIN 引脚对其进行远程唤醒，或者通过 SLP_N 引脚直接唤醒。为了防止由于汽车瞬态或 EMI 引起的意外唤醒事件而导致 SIT1029Q 唤醒，分别在接收器的输入端（LIN 引脚）和 SLP_N 引脚处设计了滤波器。SIT1029Q 在休眠模式下被唤醒的必要条件为：通过 LIN 引脚对其进行远程唤醒的时间必须大于 $t_{wake(dom)LIN}$ （LIN 的唤醒时间）；通过 SLP_N 引脚直接唤醒的时间必须大于 $t_{gotonorm}$ 。

在正常模式下，当 SLP_N 引脚出现下降沿，且 SLP_N 的低电平维持时间大于 $t_{gotosleep}$ ，则 SIT1029Q 进入休眠模式。

待机模式：该模式下 SIT1029Q 具有极低的静态功耗。当 SIT1029Q 处于休眠模式时，若检测到

远程唤醒事件，器件会立即自动进入待机模式，RXD 引脚上的低电平会表示该唤醒过程用于向 MCU 发送中断标志。

若在待机模式下将 SLP_N 引脚置为高电平，可能会出现以下情况：

- （1）当 SLP_N 引脚上的高电平维持时间超过 t_{gotonorm} 时，器件进入正常模式。
- （2）RXD 引脚上的唤醒请求信号被立即复位。

正常模式：在正常模式下，SIT1029Q 能够通过 LIN 总线传输和接收数据，总线高电平代表隐性，低电平代表显性。接收器在检测到 LIN 总线输入引脚上的数据流后，通过 RXD 引脚将其输出至微控制器。在休眠或待机模式下，只要 SLP_N 引脚的高电平维持时间大于 t_{gotonorm} ，器件就会进入正常模式。如果 SLP_N 引脚上的低电平维持时间大于 $t_{\text{gotosleep}}$ ，则器件切换到休眠模式。

上电复位模式：上电时若 V_{BAT} 上的电压小于低电平复位阈值 $V_{\text{th}}(V_{\text{BAT}})_L$ ，则 SIT1029Q 处于上电复位模式，禁能所有输入输出功能；当 V_{BAT} 上的电压大于高电平复位阈值 $V_{\text{th}}(V_{\text{BAT}})_H$ 后，SIT1029Q 进入休眠模式。

6 唤醒机制

当器件处于休眠模式时，可通过以下 2 种方式将其唤醒：

- （1）通过 LIN 引脚进行远程唤醒；
- （2）直接通过 SLP_N 引脚做模式切换进行唤醒，即拉高 SLP_N 从休眠模式跳转至正常模式。

7 远程唤醒机制

LIN 引脚上的远程唤醒：当 LIN 引脚通过一个下降沿拉低至低电平时，下一时刻出现一个上升沿，且该上升沿与前一时刻下降沿之间的低电平维持时间大于 $t_{\text{wake}(\text{dom})\text{LIN}}$ ，则该过程被视为一个有效的远程唤醒（如 [图 5](#) 所示）。

远程唤醒后，唤醒请求事件以 RXD 引脚上的低电平作为指示信号，以中断微控制器。

8 显性超时功能

如果 TXD 引脚因硬件和（或）软件应用故障而被强制为永久低电平时，内置的 TXD 显性超时定时器电路可防止总线线路被驱动至永久显性状态（阻塞所有网络通信）。定时器由 TXD 引脚上的下降沿触发。如果 TXD 引脚上的低电平维持时间超过内部定时器时间（ $t_{\text{to}(\text{dom})\text{TXD}}$ ），发送器将被禁用，驱动总线进入隐性状态。定时器通过 TXD 引脚上的上升沿复位。

9 失效安全特性

- TXD 引脚内部下拉至地，防止 TXD 引脚出现未定义的浮空态。
- SLP_N 引脚内部下拉至地，当 SLP_N 引脚悬空时对应的 LIN 收发器将进入休眠模式。
- 掉电掉地情况对总线端口无影响，总线端口无反向电流。
- 总线驱动器输出级限流，以防止总线短路至 V_{BAT} 时烧毁驱动器或出现功能性影响。
- 为避免 TXD 引脚因硬件和（或）软件应用故障而被强制为永久低电平造成的影响，切换到

正常模式后，只有在检测到 TXD 出现高电平时 LIN 驱动器才会被使能。

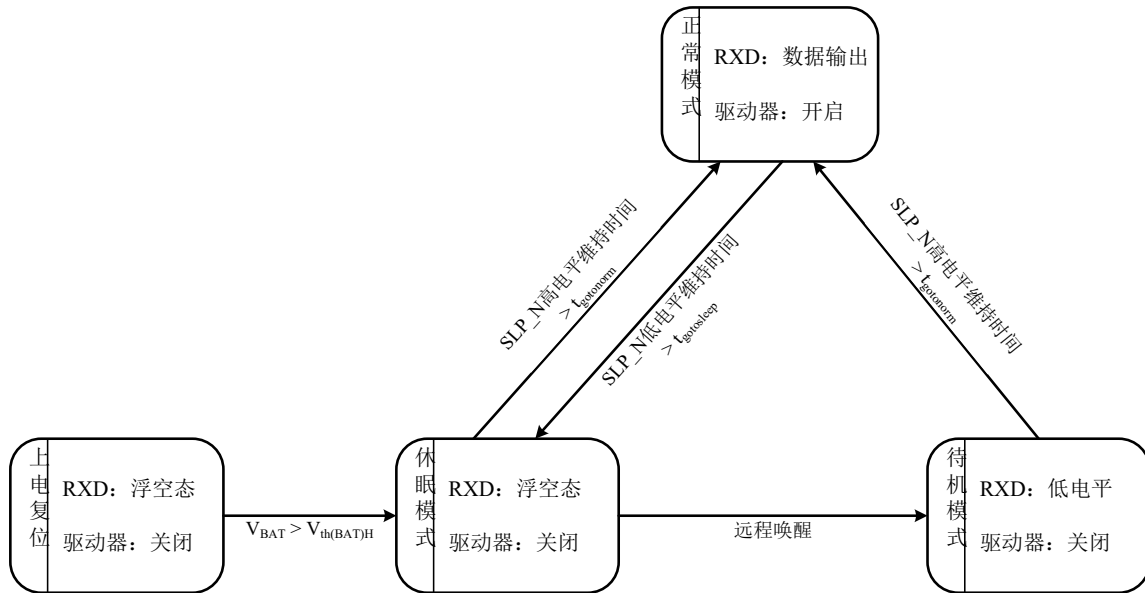


图 4 状态转换图

表 2 各模式下 SIT1029Q 的工作情况

模式	SLP_N	RXD	驱动器	描述
休眠	低电平	浮空	关闭	无唤醒请求检测
待机	低电平	低电平	关闭	唤醒请求检测
正常	高电平	隐性: 高电平 显性: 低电平	开启	使能总线信号整形
上电复位	低电平	浮空	关闭	禁能所有输入输出功能

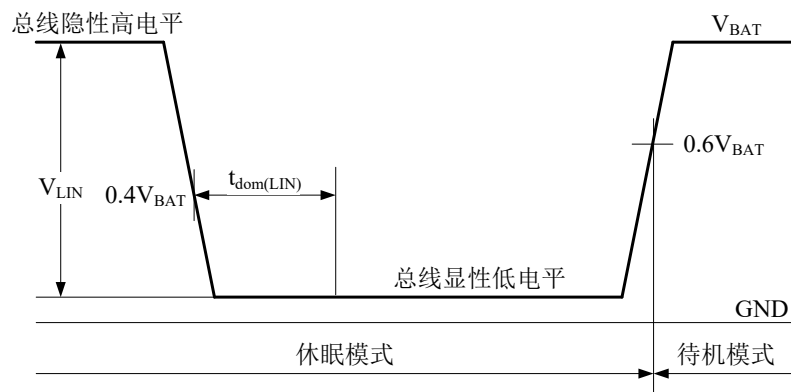


图 5 远程唤醒时序图

极限参数

参数	符号	测试条件	大小	单位
电源电压	V_{BAT}	对地电位	-0.3 ~ +42	V
TXD 引脚电压	V_{TXD}	不限 I_{SLP_N}	-0.3 ~ +6	V
		$I_{SLP_N} < 500\mu A$	-0.3 ~ +7	
RXD 引脚电压	V_{RXD}	不限 I_{SLP_N}	-0.3 ~ +6	V
		$I_{SLP_N} < 500\mu A$	-0.3 ~ +7	
SLP_N 引脚电压	V_{SLP_N}	不限 I_{SLP_N}	-0.3 ~ +6	V
		$I_{SLP_N} < 500\mu A$	-0.3 ~ +7	
LIN 引脚电压	V_{LIN}	对地电位	-42 ~ +42	V
结温	T_j		-40 ~ 150	°C
储存温度	T_{stg}		-55 ~ 150	°C
环境温度	T_{amb}		-40 ~ 125	°C

注：最大极限参数值指超过该值时可能会使器件发生不可恢复的损坏。在这些条件之下是不利于器件正常运作的，器件连续工作在最大允许额定值下可能会影响器件可靠性，所有电压的参考点为地。

直流特性

参数	符号	测试条件	最小	典型	最大	单位
电源电压						
V_{BAT} 工作电压	V_{BAT}		5.5	12	18	V
功耗						
V_{BAT} 引脚上消耗的电流	I_{BAT}	休眠模式（隐性）： ($V_{LIN}=V_{BAT}$; $V_{SLP_N}=0V$)	1	4	10	μA
		休眠模式（显性）： ($V_{LIN}=V_{BAT}$; $V_{SLP_N}=0V$)	100	350	1000	μA
		待机模式（隐性）： ($V_{LIN}=V_{BAT}$; $V_{SLP_N}=0V$)	1	4	10	μA
		待机模式（显性）： ($V_{BAT}=12V$; $V_{LIN}=0V$; $V_{SLP_N}=0V$)	100	350	1000	μA
		正常模式（隐性）： ($V_{LIN}=V_{BAT}$; $V_{TXD}=5V$; $V_{SLP_N}=5V$)	50	160	300	μA
		正常模式（显性）： ($V_{BAT}=12V$; $V_{TXD}=0V$; $V_{SLP_N}=5V$)	0.5	1.6	3	mA
上电复位						
V_{BAT} 低电平阈值电压	$V_{th}(V_{BATL})L$		3.9	4.4	4.7	V
V_{BAT} 高电平阈值电压	$V_{th}(V_{BATL})H$		4.2	4.7	5.1	V
V_{BAT} 迟滞电压	$V_{hys}(V_{BATL})^{[1]}$		0.15	0.3	0.6	V
TXD 引脚						
高电平输入电压	V_{IH}		2	-	7	V
低电平输入电压	V_{IL}		-0.3	-	0.8	V
迟滞电压	$V_{hys}^{[1]}$		50	200	400	mV
TXD 的下拉电阻	$R_{PD}(TXD)$	$V_{TXD}=5V$	50	125	400	k Ω

参数	符号	测试条件	最小	典型	最大	单位
SLP_N 引脚						
高电平输入电压	V_{IH}		2	-	7	V
低电平输入电压	V_{IL}		-0.3	-	0.8	V
迟滞电压	$V_{hys}^{[1]}$		50	200	400	mV
SLP_N 的下拉电阻	$R_{PD(SLP_N)}$	$V_{SLP_N}=5V$	100	250	650	k Ω
RXD 引脚						
低电平输出电流	I_{OL}	正常模式; $V_{RXD}=0.4V$; $V_{LIN}=0V$	2	-	-	mA
高电平泄露电流	I_{LH}	正常模式; $V_{RXD}=5V$; $V_{LIN}=V_{BAT}$	-5	-	5	μA
LIN 引脚						
驱动器显性状态的 限制电流	I_{BUS_LIM}	$V_{TXD}=0V$; $V_{LIN}=V_{BAT}=18V$	40	-	100	mA
接收器隐性输入 漏电流	$I_{BUS_PAS_rec}$	$V_{TXD}=5V$; $V_{LIN}=18V$; $V_{BAT}=5.5V$	-	-	10	μA
接收器显性输入 漏电流	$I_{BUS_PAS_dom}$	正常模式; $V_{TXD}=5V$; $V_{LIN}=0V$; $V_{BAT}=12V$	-600	-	-	μA
对地漏电流	$I_{BUS_NO_GND}$	$V_{BAT}=18V$; $V_{LIN}=0V$	-1000	-	10	μA
对电源漏电流	$I_{BUS_NO_BAT}$	$V_{BAT}=0V$; $V_{LIN}=18V$	-	-	10	μA
接收器显性翻转 阈值电压	$V_{th(dom)RX}$		-	-	$0.4V_{BAT}$	V
接收器隐性翻转 阈值电压	$V_{th(rec)RX}$		$0.6V_{BAT}$	-	-	V
接收器中心翻转 阈值电压	$V_{th(RX)cntr}$	$V_{th(RX)cntr} =$ $(V_{th(rec)RX} +$ $V_{th(dom)RX})/2$	$0.475V_{BAT}$	$0.5V_{BAT}$	$0.525V_{BAT}$	V
接收器迟滞阈值 电压	$V_{th(hys)RX}$	$V_{th(hys)RX} =$ $V_{th(rec)RX} - V_{th(dom)RX}$	-	-	$0.175V_{BAT}$	V
从机电阻	R_{slave}	V_{BAT} 和 LIN 之间的 等效电阻; $V_{LIN}=0V$; $V_{BAT}=12V$ $V_{TXD}=V_{SLP_N}=5V$	20	30	60	k Ω

参数	符号	测试条件	最小	典型	最大	单位
等效电容	$C_{LIN}^{[1]}$		-	-	20	pF
显性输出电压	$V_{o(dom)}$	正常模式; $V_{TXD}=0V$; $V_{BAT}=7V$	-	-	1.4	V
		正常模式; $V_{TXD}=0V$; $V_{BAT}=18V$	-	-	2.0	V
热关断						
关断结温	$T_{j(sd)}^{[1]}$		150	-	200	°C

（如无另外说明， $5.5V \leq V_{BAT} \leq 18V$ ， $-40^{\circ}C \leq T_j \leq 150^{\circ}C$ ，典型值在 $V_{BAT}=12V$ ， $T_{amb}=25^{\circ}C$ 情况下。）

[1] 非测试数据，设计仿真值。

开关特

参数	符号	测试条件	最小	典型	最大	单位
占空比						
占空比 1	$\delta 1$ ^{[1][2]}	$V_{th(rec)(max)}=0.744 \times V_{BAT}$; $V_{th(dom)(max)}=0.581 \times V_{BAT}$; $t_{bit}=50\mu s$; $V_{BAT}=7V \sim 18V$ 图 6	0.396	-	-	
		$V_{th(rec)(max)}=0.76 \times V_{BAT}$; $V_{th(dom)(max)}=0.593 \times V_{BAT}$; $t_{bit}=50\mu s$; $V_{BAT}=5.5V \sim 7V$ 图 6	0.396	-	-	
占空比 2	$\delta 2$ ^{[2][3]}	$V_{th(rec)(min)}=0.422 \times V_{BAT}$; $V_{th(dom)(min)}=0.284 \times V_{BAT}$; $t_{bit}=50\mu s$; $V_{BAT}=7.6V \sim 18V$ 图 6	-	-	0.581	
		$V_{th(rec)(min)}=0.41 \times V_{BAT}$; $V_{th(dom)(min)}=0.275 \times V_{BAT}$; $t_{bit}=50\mu s$; $V_{BAT}=6.1V \sim 7.6V$ 图 6	-	-	0.581	
占空比 3	$\delta 3$ ^{[1][2]}	$V_{th(rec)(max)}=0.778 \times V_{BAT}$; $V_{th(dom)(max)}=0.616 \times V_{BAT}$; $t_{bit}=96\mu s$; $V_{BAT}=7V \sim 18V$ 图 6	0.417	-	-	
		$V_{th(rec)(max)}=0.797 \times V_{BAT}$; $V_{th(dom)(max)}=0.630 \times V_{BAT}$; $t_{bit}=96\mu s$; $V_{BAT}=5.5V \sim 7V$ 图 6	0.417	-	-	
占空比 4	$\delta 4$ ^{[2][3]}	$V_{th(rec)(min)}=0.389 \times V_{BAT}$; $V_{th(dom)(min)}=0.251 \times V_{BAT}$; $t_{bit}=96\mu s$; $V_{BAT}=7.6V \sim 18V$ 图 6	-	-	0.590	
		$V_{th(rec)(min)}=0.378 \times V_{BAT}$; $V_{th(dom)(min)}=0.242 \times V_{BAT}$; $t_{bit}=96\mu s$; $V_{BAT}=6.1V \sim 7.6V$ 图 6	-	-	0.590	
时序特性						
接收器传播延时	$t_{PD(RX)}$ ^[4]		-	-	6	μs
接收器传播延时对称性	$t_{PD(RX)sym}$ ^[4]		-2	-	2	μs

参数	符号	测试条件	最小	典型	最大	单位
LIN 显性唤醒时间	$t_{\text{wake}(\text{dom})\text{LIN}}$	休眠模式	30	80	150	μs
进入正常模式时间	t_{gotonorm}		2	6	10	μs
进入休眠模式时间	$t_{\text{gotosleep}}$		2	6	10	μs
TXD 显性超时时间	$T_{\text{to}(\text{dom})\text{TXD}}$		6	12	50	ms

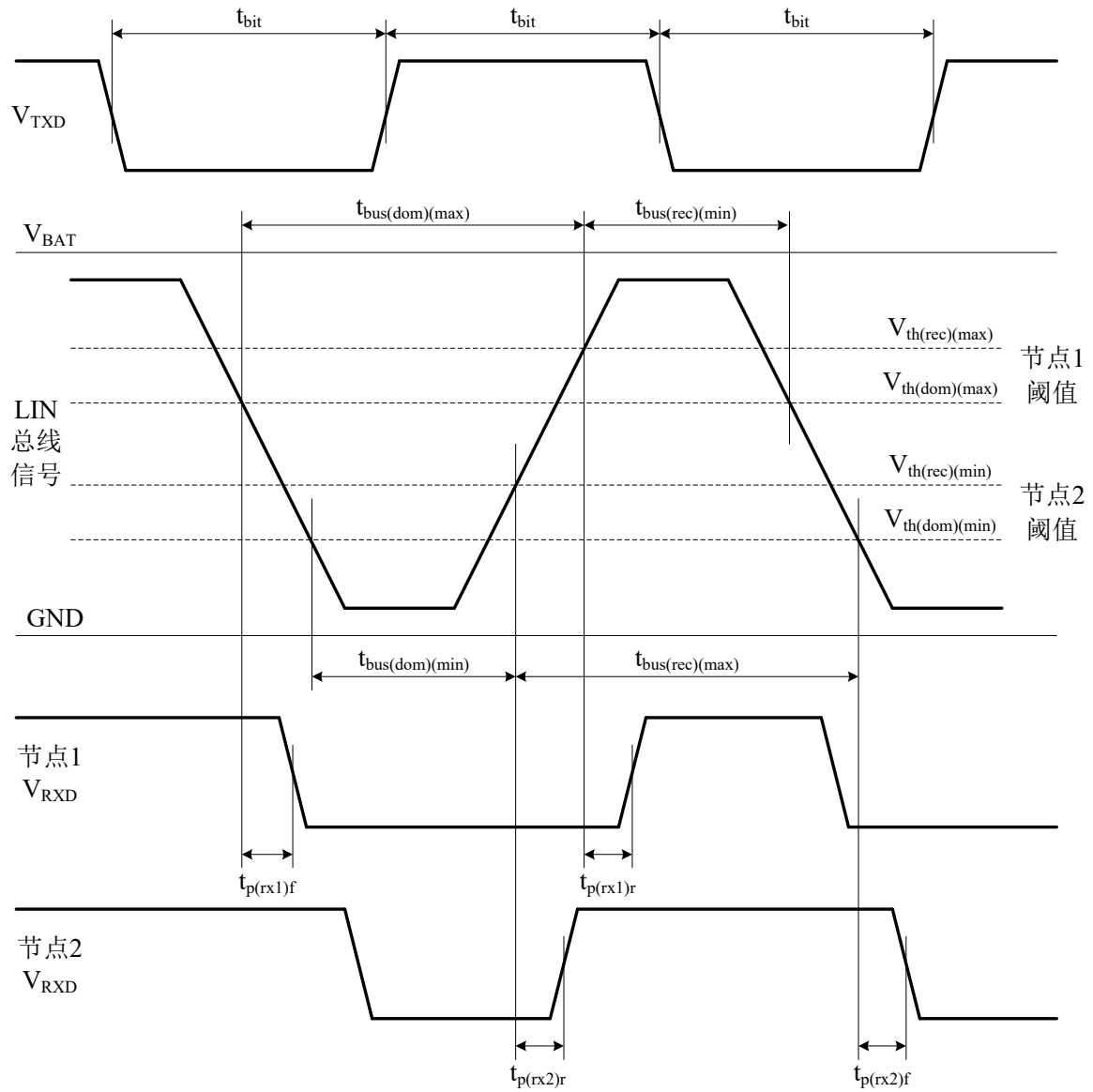
（如无另外说明， $5.5\text{V} \leq V_{\text{BAT}} \leq 18\text{V}$ ， $-40^\circ\text{C} \leq T_j \leq 150^\circ\text{C}$ ，典型值在 $V_{\text{BAT}}=12\text{V}$ ， $T_{\text{amb}}=25^\circ\text{C}$ 情况下。）

$$[1] \delta 1, \delta 3 = \frac{t_{\text{bus}(\text{rec})(\text{min})}}{2 \times t_{\text{bit}}};$$

[2] 总线负载情况：(1) $C_L=1\text{nF}$ ， $R_L=1\text{k}\Omega$ ；(2) $C_L=6.8\text{nF}$ ， $R_L=660\Omega$ ；(3) $C_L=10\text{nF}$ ， $R_L=500\Omega$ ；

$$[3] \delta 2, \delta 4 = \frac{t_{\text{bus}(\text{rec})(\text{max})}}{2 \times t_{\text{bit}}};$$

[4] 接收器输出引脚 RXD 负载情况： $C_{\text{RXD}}=20\text{pF}$ ， $R_{\text{RXD}}=2.4\text{k}\Omega$ 。


图 6 总线信号传输时序图

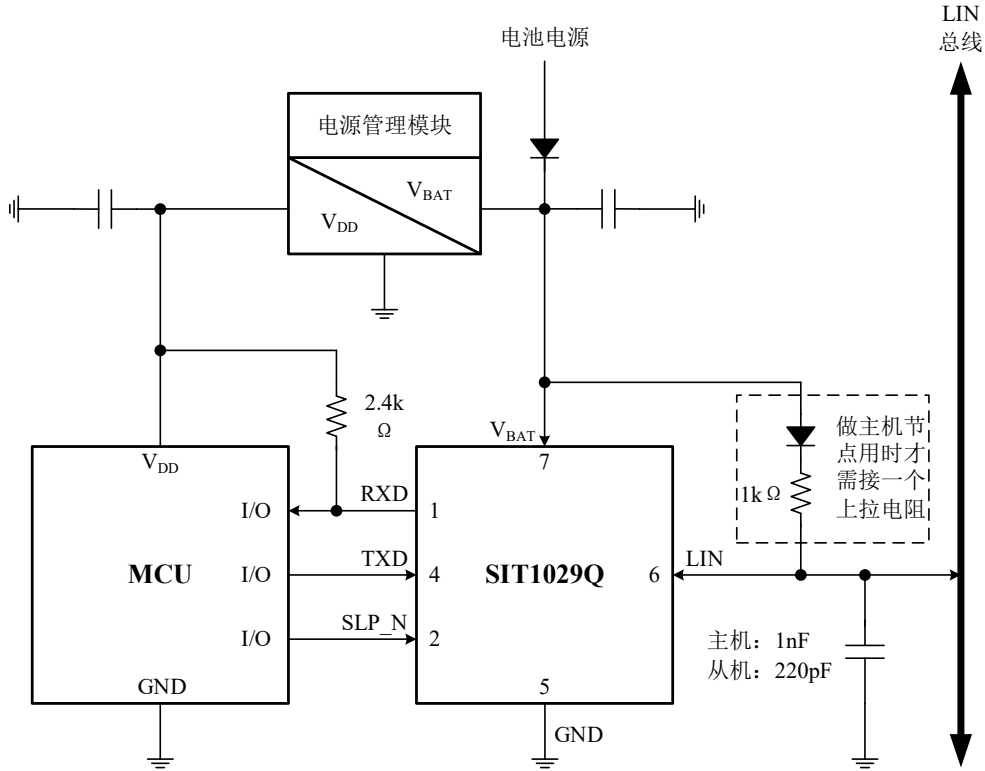
典型应用示例


图 7 SIT1029Q 典型应用示意图

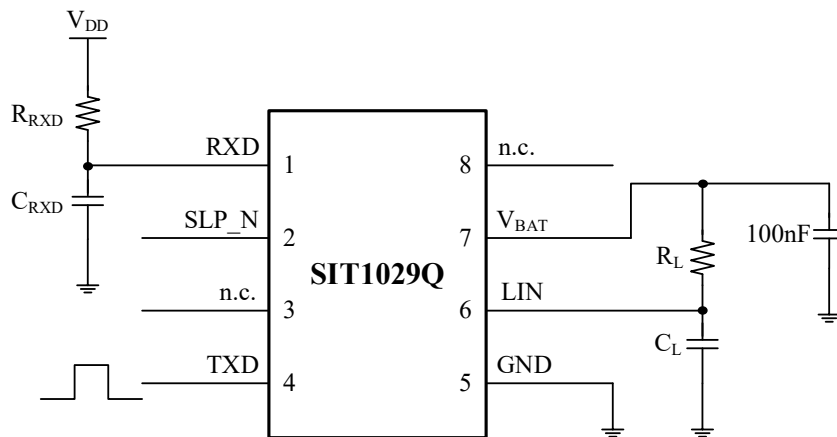
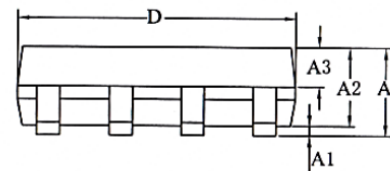
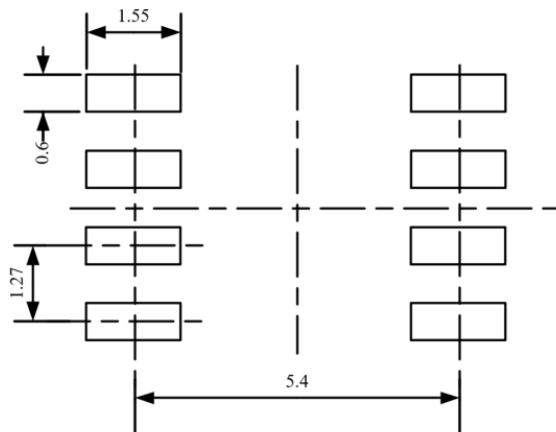
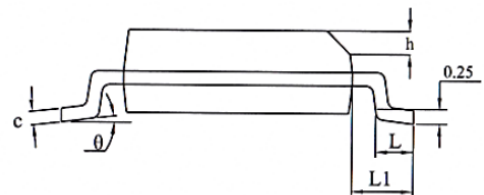
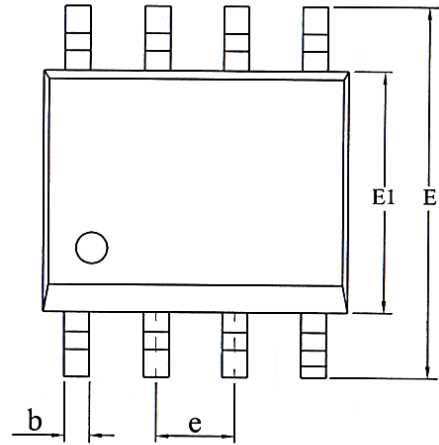
测试模型


图 8 开关特性测试电路

SOP8 外形尺寸
封装尺寸

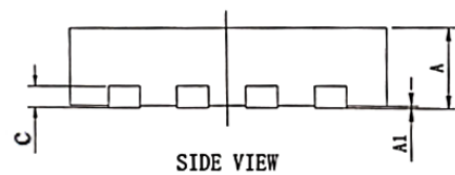
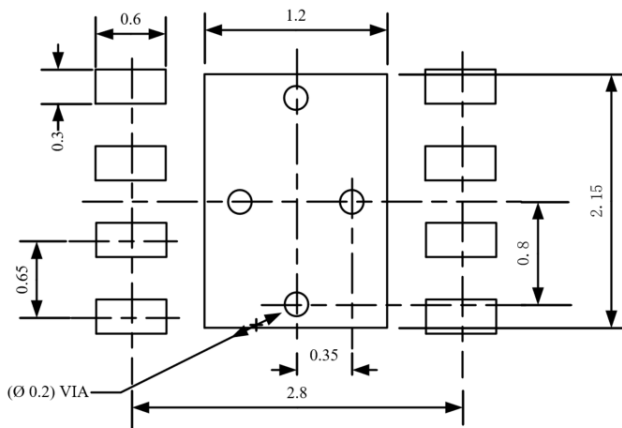
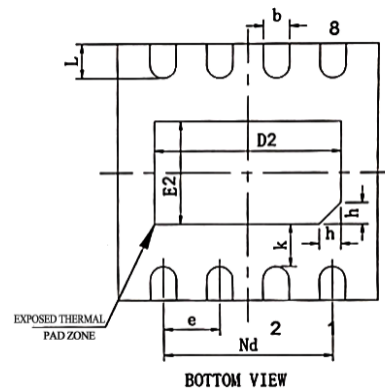
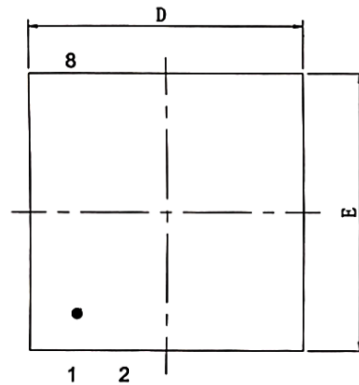
符号	最小值/mm	典型值/mm	最大值/mm
A	1.40	-	1.80
A1	0.10	-	0.25
A2	1.30	1.40	1.50
A3	0.60	0.65	0.70
b	0.38	-	0.51
D	4.80	4.90	5.00
E	5.80	6.00	6.20
E1	3.80	3.90	4.00
e	1.27BSC		
L	0.40	0.60	0.80
L1	1.05REF		
c	0.20	-	0.25
θ	0°	-	8°



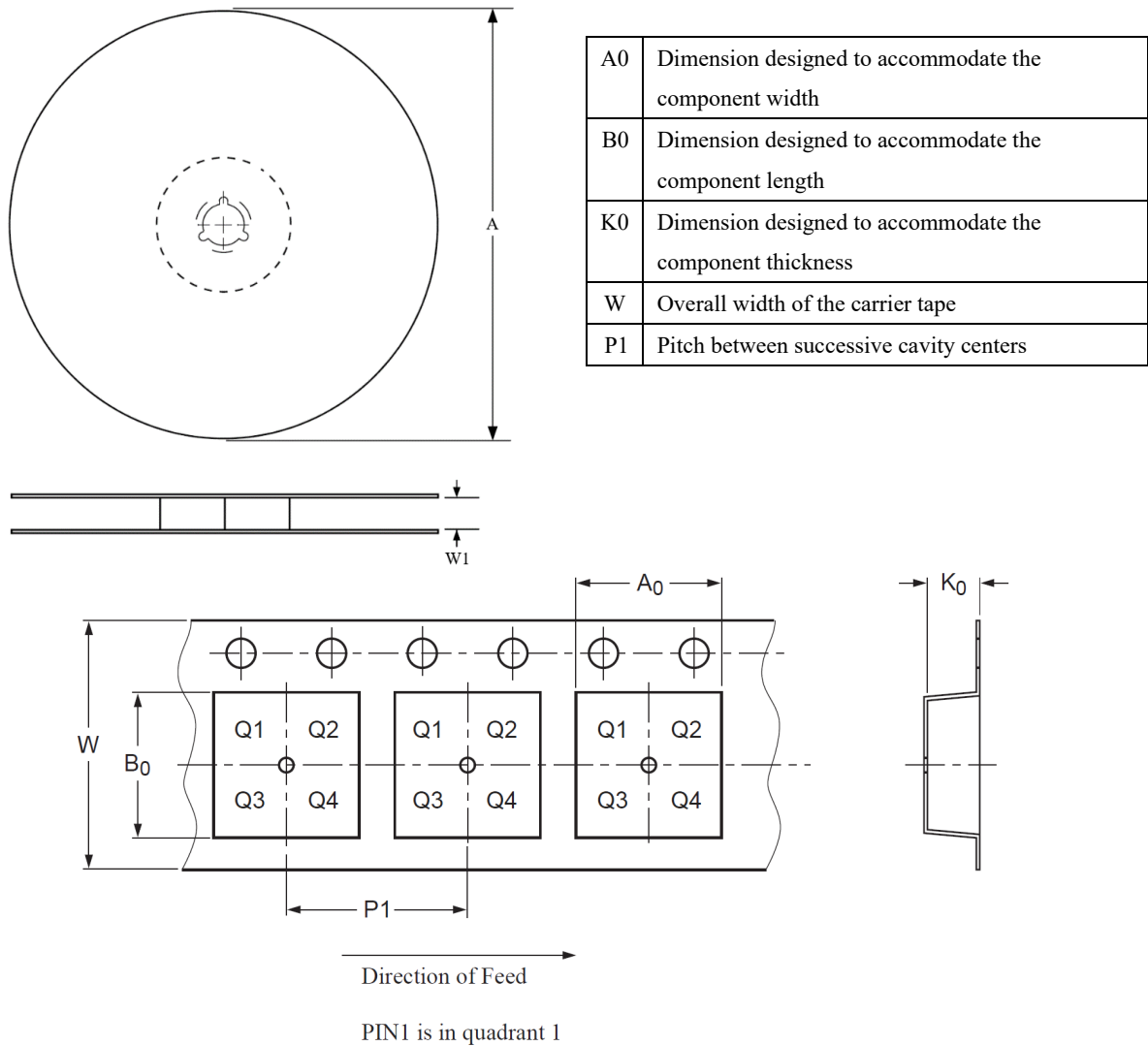
LAND PATTERN EXAMPLE (Unit: mm)

DFN3*3-8 外形尺寸
封装尺寸

符号	最小值/mm	典型值/mm	最大值/mm
A	0.70	0.75	0.80
A1	0	0.02	0.05
A3	0.203 REF		
D	2.90	3.00	3.10
E	2.90	3.00	3.10
D2	2.05	2.15	2.25
Nd	1.95BSC		
E2	1.10	1.20	1.30
b	0.25	0.30	0.35
e	0.65 TYP		
k	0.50REF		
L	0.35	0.4	0.45
h	0.20	0.25	0.30



LAND PATTERN EXAMPLE (Unit: mm)

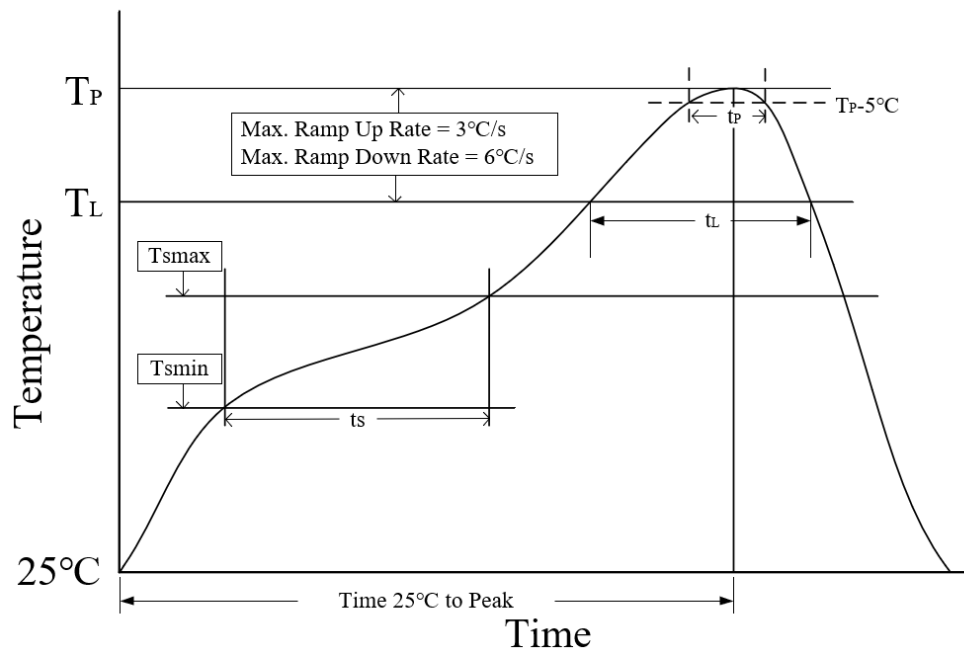
编带信息


封装类型	卷盘直径 A (mm)	编带宽度 W1 (mm)	A0 (mm)	B0 (mm)	K0 (mm)	P1 (mm)	W (mm)
SOP8	330±1	12.4	6.60±0.1	5.30±0.10	1.90±0.1	8.00±0.1	12.00±0.1
DFN3*3-8	329±1	12.4	3.30±0.1	3.30±0.1	1.10±0.1	8.00±0.1	12.00±0.3

订购信息

订购代码	封装	包装方式
SIT1029QT	SOP8	盘装编带
SIT1029QTK	DFN3*3-8, 小外形，无引脚	盘装编带

SOP8 编带式包装为 2500 颗/盘，DFN3*3-8，小外形，无引脚封装为 6000 颗/盘。



参数	无铅焊接条件
平均温升速率 (T_L to T_P)	3 °C/second max
预热时间 t_s ($T_{smin}=150\text{ °C}$ to $T_{smax}=200\text{ °C}$)	60-120 seconds
融锡时间 t_L ($T_L=217\text{ °C}$)	60-150 seconds
峰值温度 T_P	260-265 °C
小于峰值温度 5 °C 以内时间 t_p	30 seconds
平均降温速率 (T_P to T_L)	6 °C/second max
常温 25°C 到峰值温度 T_P 时间	8 minutes max

重要声明

芯力特有权在不事先通知的情况下，保留更改上述资料的权利。

修订历史

版本号	修订内容	修订时间
V1.0	初始版本。	2022.07
V1.1	增加环境温度范围； 更新封装尺寸示意图（尺寸不变）；	2023.03