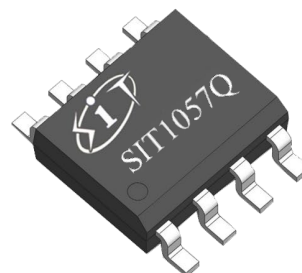


特点

- 完全兼容“ISO 11898-2:2016/SAE J2284-1~ SAE J2284-5”标准
- AEC-Q100 认证
- 内置过温保护
- 总线端口±40V 耐压
- 驱动器 (TXD) 显性超时功能
- 静音接收模式
- SIT1057QT/3 和 SIT1057QTK/3 I/O 电压范围支持 3.3V 和 5V MCU
- VCC 和 VIO 电源引脚上具有欠压保护
- 高速 CAN, 支持 5Mbps CAN FD (灵活数据速率)
- 高抗电磁干扰能力
- 未上电节点不干扰总线
- TXD 至 RXD 典型环路延时小于 100ns

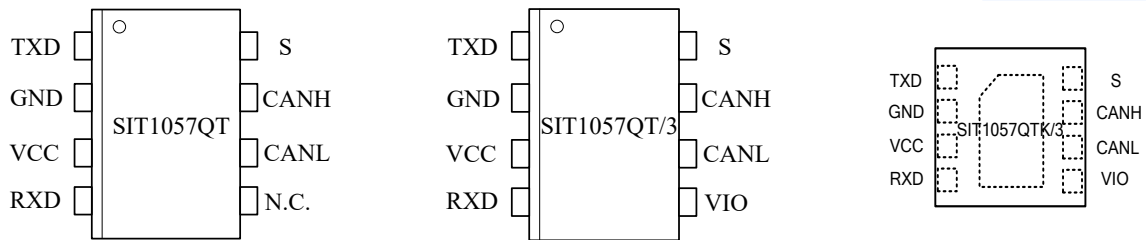
产品外形示意图


提供绿色环保无铅封装

描述

SIT1057Q 是一款应用于 CAN 协议控制器和物理总线之间的接口芯片, 可应用于卡车、公交、小汽车、工业控制等领域, 支持 5Mbps 灵活数据速率 (Flexible Data-Rate), 具有在总线与 CAN 协议控制器之间进行差分信号传输的能力。

| 参数 | 符号 | 测试条件 | 最小 | 最大 | 单位 |
|------------------|--------------------|------|------|------|-------|
| 供电电压 | VCC | | 4.75 | 5.25 | V |
| MCU 侧端口电压 | VIO | | 2.95 | 5.25 | V |
| 最大传输速率 | 1/t _{bit} | 非归零码 | 5 | | Mbaud |
| CANH、CANL 输入输出电压 | V _{can} | | -40 | +40 | V |
| 总线差分电压 | V _{diff} | | 1.5 | 3.0 | V |
| 结温 | T _j | | -40 | 150 | °C |

引脚分布图

极限参数

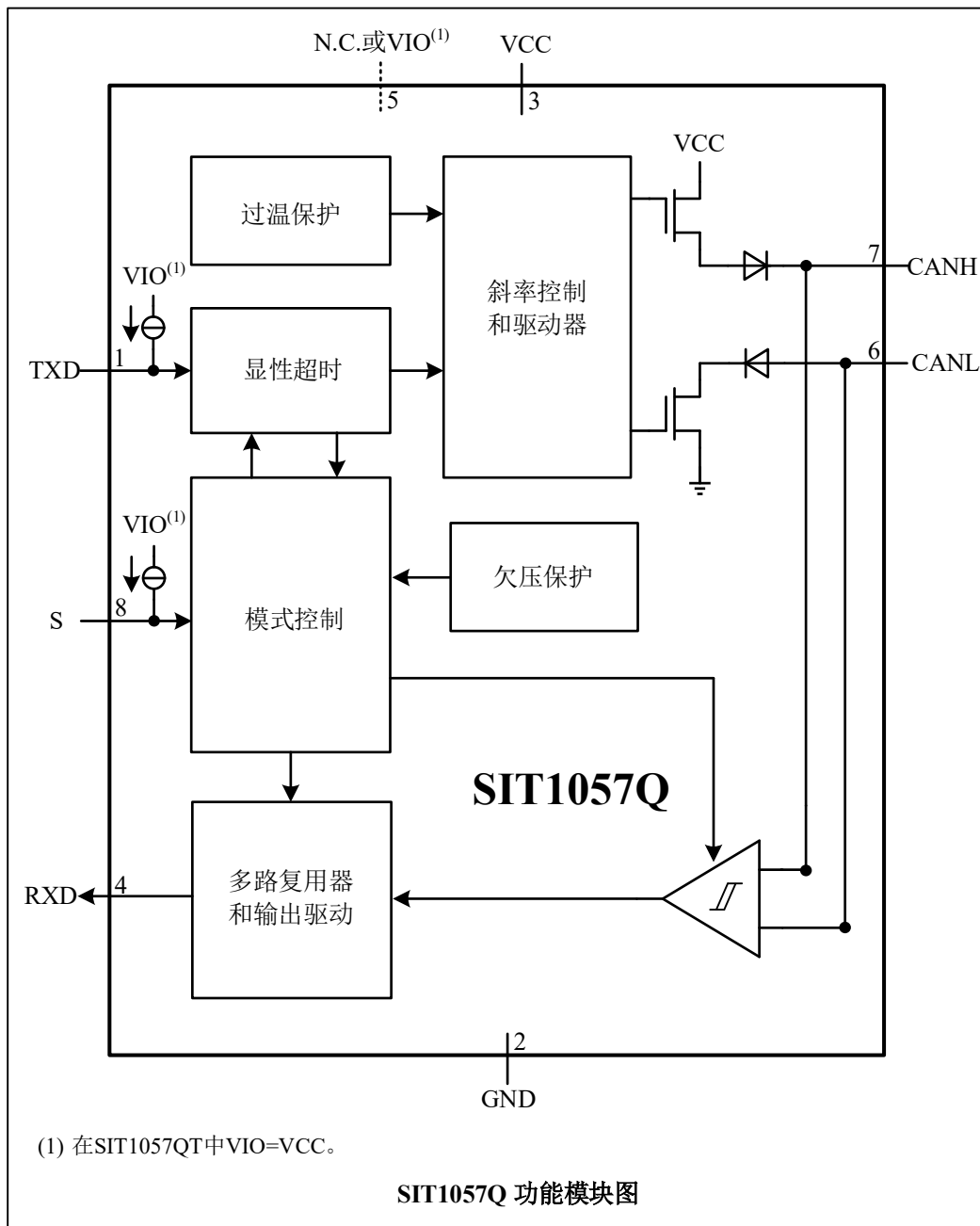
| 参数 | 符号 | 大小 | 单位 |
|---------|------------------|---------|----|
| 电源电压 | VCC | -0.3~+7 | V |
| MCU 侧端口 | TXD, RXD, S, VIO | -0.3~+7 | V |
| 总线侧输入电压 | CANL, CANH | -40~+40 | V |
| 总线差分耐压 | $V_{CANH-CANL}$ | -27~27 | V |
| 存储温度范围 | T_{stg} | -55~150 | °C |
| 结温 | T_{vj} | -40~150 | °C |

最大极限参数值是指超过这些值可能会使器件发生不可恢复的损坏。在这些条件之下是不利于器件正常运作的, 器件连续工作在最大允许额定值下可能影响器件可靠性, 所有的电压的参考点为地。

引脚定义

| 引脚序号 | 引脚名称 | 引脚功能 |
|------|------|--|
| 1 | TXD | 发送器数据输入端 |
| 2 | GND | 地 |
| 3 | VCC | 供电电源 |
| 4 | RXD | 接收器数据输出端 |
| 5 | N.C. | 无连接 (SIT1057QT) |
| 5 | VIO | 收发器 I/O 电平转换电源电压 (SIT1057QT/3, SIT1057QTK/3) |
| 6 | CANL | 低电位 CAN 总线输入输出端 |
| 7 | CANH | 高电位 CAN 总线输入输出端 |
| 8 | S | 高速与静音模式选择, 低电平为高速 |

注: SIT1057QTK/3 封装背面金属焊盘推荐接地

功能模块图


总线发送器直流特性

| 参数 | 符号 | 测试条件 | 最小 | 典型 | 最大 | 单位 |
|-------------------|------------------|--|--------|--------|--------|----|
| CANH 输出电压 (显性) | $V_{OH(D)}$ | TXD=0V, S=0V, | 2.75 | 3.5 | 4.5 | V |
| CANL 输出电压 (显性) | $V_{OL(D)}$ | $R_L=50\Omega$ 至 65Ω , 图 1 、 图 2 | 0.5 | 1.5 | 2.25 | V |
| 总线输出差分电压 (显性) | $V_{OD(D)}$ | TXD=0V, S=0V, $t < t_{dom_TXD}$ | | | | |
| | | $R_L=50\Omega$ 至 65Ω | 1.5 | | 3 | V |
| | | $R_L=45\Omega$ 至 70Ω | 1.4 | | 3.3 | V |
| | | $R_L=2240\Omega$ | 1.5 | | 5 | V |
| 总线输出电压 (隐性) | $V_{O(R)}$ | S=0V, TXD=VIO, 无负载 | 2 | 0.5VCC | 3 | V |
| 总线差分输出电压 (隐性) | $V_{OD(R)}$ | TXD=VIO, S=0V, 无负载 | -0.5 | | 0.05 | V |
| 显性输出电压对称性 | $V_{dom(TX)sym}$ | $V_{dom(TX)sym}=VCC-$ CANH - CANL | -400 | | 400 | mV |
| 输出电压对称性 | V_{TXsym} | $V_{TXsym}=V_{CANH}+V_{C}$ $ANL^{(1)}$, $f_{TXD}=250kHz$ 、 1MHz 或 2.5MHz, $C_{SPLIT}=4.7nF$, 图 7 | 0.9VCC | | 1.1VCC | V |
| 共模输出电压 | V_{OC} | S=0V | 2 | 0.5VCC | 3 | V |
| 显性短路输出电流 | I_{OS_dom} | TXD=0V; $t < t_{dom_TXD}$; VCC=5V。 | | | | |
| | | CANH, CANH= -15V 至 40V | -100 | | 100 | mA |
| | | CANL, CANL= -15V 至 40V | -100 | | 100 | mA |
| 隐性短路输出电流 | I_{OS_rec} | TXD=VIO, $-27V < CANH < 32V$ | -5 | | 5 | mA |

(1) 未在生产中测试, 设计保证。

如无另外说明, 所有典型值均在 25°C、电源电压 VCC=5V、VIO=5V (如果适用)、 $R_L=60\Omega$ 的条件下测得。

总线发送器开关特性

| 参数 | 符号 | 测试条件 | 最小 | 典型 | 最大 | 单位 |
|--|----------------------|------------------|-----|----|-----|----|
| 驱动器时序; 图 3、图 5 和图 6; $R_L=60\Omega$; $C_L=100pF$; $C_{RXD}=15pF$ 。 | | | | | | |
| 从 TXD 到总线隐性的延时 | $t_{d(TXD_busrec)}$ | S=0V, 图 3、图 6 | | 90 | | ns |
| 从 TXD 到总线显性的延时 | $t_{d(TXD_busdom)}$ | S=0V, 图 3、图 6 | | 65 | | ns |
| 差分输出上升时间 | t_r | S=0V, 图 3、图 6 | | 45 | | ns |
| 差分输出下降时间 | t_f | S=0V, 图 3、图 6 | | 45 | | ns |
| TXD 显性超时时间 | t_{dom_TXD} | 图 4 | 0.8 | 3 | 6.5 | ms |

如无另外说明, 所有典型值均在 25°C、电源电压 VCC=5V、VIO=5V (如果适用)、 $R_L=60\Omega$ 的条件下测得。

总线接收器直流特性

| 参数 | 符号 | 测试条件 | 最小 | 典型 | 最大 | 单位 |
|-------------------|-----------------|--|-----|-----|-----|------------|
| 正输入阈值 | V_{IT+} | 正常模式/静音模式, $-12V \leq CANL \leq +12V$, $-12V \leq CANH \leq +12V$ | | | 900 | mV |
| 负输入阈值 | V_{IT-} | 正常模式/静音模式, $-12V \leq CANL \leq +12V$, $-12V \leq CANH \leq +12V$ | 500 | | | mV |
| 阈值迟滞区间 | V_{HYS} | 正常模式/静音模式, $-12V \leq CANL \leq +12V$, $-12V \leq CANH \leq +12V$ | | 120 | | mV |
| 显性差分输入电压 | V_{dom_Diff} | 正常模式/静音模式, $-12V \leq CANL \leq +12V$, $-12V \leq CANH \leq +12V$ | 0.9 | | 8.0 | V |
| 隐性差分输入电压 | V_{rec_Diff} | 正常模式/静音模式, $-12V \leq CANL \leq +12V$, $-12V \leq CANH \leq +12V$ | -3 | | 0.5 | V |
| 掉电时总线输入电流 | $I_{(OFF)}$ | CANH=CANL=5V, GND=VCC=VIO=0V | -5 | | 5 | μA |
| CANH、CANL 对地的输入电容 | C_I | (1) | | | 24 | pF |
| CANH、CANL 差分输入电容 | C_{ID} | (1) | | | 12 | pF |
| 压摆率 | SR | 总线差分显至隐的边沿 ⁽¹⁾ | | | 70 | V/ μs |
| CANH、CANL 输入电阻 | R_{IN} | TXD=VIO, S=0V ⁽¹⁾ , $-2V \leq CANL \leq +7V$, | 9 | 15 | 28 | k Ω |

| 参数 | 符号 | 测试条件 | 最小 | 典型 | 最大 | 单位 |
|-----------------------|-----------------|--|-----|----|----|------------|
| CANH、CANL 差分输入电阻 | R_{ID} | $-2V \leq CANH \leq +7V$ | 19 | 30 | 52 | k Ω |
| RI(CANH)、RIN(CANL)失配度 | $R_{I_{match}}$ | CANH=CANL ⁽¹⁾ , $0V \leq CANL \leq +5V$, $0V \leq CANH \leq +5V$ | -2 | | 2 | % |
| 共模电压范围 | V_{COM} | | -12 | | 12 | V |

(1) 未在生产中测试, 设计保证。

如无另外说明, 所有典型值均在 25°C、电源电压 VCC=5V、VIO=5V (如果适用)、 $R_L=60\Omega$ 的条件下测得。

总线接收器开关特性

| 参数 | 符号 | 测试条件 | 最小 | 典型 | 最大 | 单位 |
|---|----------------------|--|----|----|----|----|
| 接收时序; 引脚 CANH, CANL, RXD; 图 3 、 图 5 和 图 6 ; $R_L=60\Omega$; $C_L=100pF$; $C_{RXD}=15pF$ 。 | | | | | | |
| 总线隐性至 RXD 的延时 | $t_{d(busrec_RXD)}$ | S=0V, 图 3 、 图 6 | | 65 | | ns |
| 总线显性至 RXD 的延时 | $t_{d(busdom_RXD)}$ | S=0V, 图 3 、 图 6 | | 60 | | ns |
| RXD 上升时间 | t_r | S=0V, 图 3 、 图 6 | | 10 | | ns |
| RXD 下降时间 | t_f | S=0V, 图 3 、 图 6 | | 10 | | ns |

如无另外说明, 所有典型值均在 25°C、电源电压 VCC=5V、VIO=5V (如果适用)、 $R_L=60\Omega$ 的条件下测得。

器件开关特性

| 参数 | 符号 | 测试条件 | 最小 | 典型 | 最大 | 单位 |
|--|----------------|---|-----|----|-----|----|
| 收发器时序; 引脚 CANH、CANL、TXD 和 RXD; 图 3 、 图 5 和 图 6 ; $R_L=60\Omega$; $C_L=100pF$; $C_{RXD}=15pF$ 。 | | | | | | |
| 环路延迟 1, 驱动器输入到接收器输出, 隐性到显性 | t_{loop1} | S=0V, 图 3 、 图 6 | | 80 | 220 | ns |
| 环路延迟 2, 驱动器输入到接收器输出, 显性到隐性 | t_{loop2} | S=0V, 图 3 、 图 6 | | 90 | 220 | ns |
| BUS 输出引脚的位时间 | $t_{bit(BUS)}$ | $t_{bit(TXD)}=500ns$, 图 5 、 图 6 | 435 | | 530 | ns |
| | | $t_{bit(TXD)}=200ns$, 图 5 、 图 6 | 155 | | 210 | ns |
| RXD 输出引脚的位时间 | $t_{bit(RXD)}$ | $t_{bit(TXD)}=500ns$, 图 5 、 图 6 | 400 | | 550 | ns |

| 参数 | 符号 | 测试条件 | 最小 | 典型 | 最大 | 单位 |
|---------|------------------|---|-----|----|-----|----|
| | | $t_{bit(TXD)}=200ns$, 图 5 、 图 6 | 120 | | 220 | ns |
| 接收时间对称性 | Δt_{rec} | $t_{bit(TXD)}=500ns$, 图 5 、 图 6 | -65 | | +40 | ns |
| | | $t_{bit(TXD)}=200ns$, 图 5 、 图 6 | -45 | | +15 | ns |

如无另外说明, 所有典型值均在 25°C、电源电压 VCC=5V、VIO=5V (如果适用)、 $R_L=60\Omega$ 的条件下测得。

过温保护

| 参数 | 符号 | 测试条件 | 最小 | 典型 | 最大 | 单位 |
|------|-------------|------|----|-----|----|----|
| 过温关断 | $T_{j(sd)}$ | | | 190 | | °C |

如无另外说明, 所有典型值均在 25°C、电源电压 VCC=5V、VIO=5V (如果适用)、 $R_L=60\Omega$ 的条件下测得。

欠压保护

| 参数 | 符号 | 测试条件 | 最小 | 典型 | 最大 | 单位 |
|----------|----------------|------|-----|-----|-----|----|
| VCC 欠压保护 | V_{uvd_VCC} | | 3.5 | 3.9 | 4.3 | V |
| VIO 欠压保护 | V_{uvd_VIO} | | 2.1 | 2.5 | 2.7 | V |

如无另外说明, 所有典型值均在 25°C、电源电压 VCC=5V、VIO=5V (如果适用)、 $R_L=60\Omega$ 的条件下测得。

TXD 引脚特性

| 参数 | 符号 | 测试条件 | 最小 | 典型 | 最大 | 单位 |
|-------------------|------------------|------------------------|-------------------|------|--------------------|---------|
| TXD 端口高电平输入电流 | $I_{IH(TXD)}$ | TXD=VIO | -5 | | 5 | μA |
| TXD 端口低电平输入电流 | $I_{IL(TXD)}$ | TXD=0V | -260 | -150 | -30 | μA |
| VCC=0V 时, TXD 的电流 | $I_{O(off)}$ | VCC=VIO=0V, TXD=VIO | -1 | | 1 | μA |
| 输入高电平下限 | V_{IH} | | $0.7V_{IO^{(1)}}$ | | $V_{IO^{(1)}}+0.3$ | V |
| 输入低电平上限 | V_{IL} | | -0.3 | | $0.3V_{IO^{(1)}}$ | V |
| TXD 端口悬空电压 | TXD _O | | H | | | logic |

(1) SIT1057QT 型号 $V_{IO}=V_{CC}$

如无另外说明, 所有典型值均在 25°C、电源电压 VCC=5V、VIO=5V (如果适用)、 $R_L=60\Omega$ 的条件下测得。

S 引脚特性

| 参数 | 符号 | 测试条件 | 最小 | 典型 | 最大 | 单位 |
|-----------------|--------------|--------------------------------|-------------------|----|--------------------|---------|
| S 端口高电平输入电流 | $I_{IH}(S)$ | $S=V_{IO}$ | -1 | | 1 | μA |
| S 端口低电平输入电流 | $I_{IL}(S)$ | $S=0V$ | -15 | | -1 | μA |
| VCC=0V 时, S 的电流 | $I_{O(off)}$ | $VCC=V_{IO}=0V,$ $S=V_{IO}$ | -1 | | 1 | μA |
| 输入高电平下限 | V_{IH} | | $0.7V_{IO}^{(1)}$ | | $V_{IO}^{(1)}+0.3$ | V |
| 输入低电平上限 | V_{IL} | | -0.3 | | $0.3V_{IO}^{(1)}$ | V |
| S 端口悬空电压 | STB_O | | H | | | Logic |

(1) SIT1057QT 型号 $V_{IO}=V_{CC}$;

如无另外说明, 所有典型值均在 25°C、电源电压 $VCC=5V$ 、 $V_{IO}=5V$ (如果适用)、 $R_L=60\Omega$ 的条件下测得。

RXD 引脚特性

| 参数 | 符号 | 测试条件 | 最小 | 典型 | 最大 | 单位 |
|-------------------|---------------|---------------------------------------|----|----|----|---------|
| RXD 端口高电平输出电流 | $I_{OH}(RXD)$ | $V_{IO}=V_{CC},$ $RXD=V_{IO}-0.4V$ | -8 | -3 | -1 | mA |
| RXD 端口低电平输出电流 | $I_{OL}(RXD)$ | $RXD=0.4V$ | 1 | | 12 | mA |
| VCC=0V 时, RXD 的电流 | $I_{O(off)}$ | $VCC=V_{IO}=0V,$ $RXD=V_{IO}$ | -1 | | 1 | μA |

如无另外说明, 所有典型值均在 25°C、电源电压 $VCC=5V$ 、 $V_{IO}=5V$ (如果适用)、 $R_L=60\Omega$ 的条件下测得。

供电电流

| 参数 | 符号 | 测试条件 | 最小 | 典型 | 最大 | 单位 |
|------------|----------|---------------------------------------|-----|-----|-----|---------|
| VCC 静音模式电流 | I_{CC} | $S=V_{CC}; TXD=V_{IO}$ | 0.1 | | 1.2 | mA |
| VCC 显性电流 | | $TXD=V_{IO}, S=0V,$ 负载=60 Ω | | 45 | 70 | mA |
| VCC 隐性电流 | | $TXD=V_{IO}, S=0V,$ 无负载 | | 5 | 10 | mA |
| VIO 静音模式电流 | I_{IO} | $S=TXD=V_{IO}$ | | 3 | 16 | μA |
| VIO 显性电流 | | $TXD=0V, S=0V$ | | 110 | 320 | μA |
| VIO 隐性电流 | | $TXD=V_{IO}, S=0V$ | | 7 | 30 | μA |

如无另外说明, 所有典型值均在 25°C、电源电压 $VCC=5V$ 、 $V_{IO}=5V$ (如果适用)、 $R_L=60\Omega$ 的条件下测得。

ESD 性能

| 参数 | 符号 | 测试条件 | 最小 | 典型 | 最大 | 单位 |
|----------------------|----------------|-----------------------|----|----|----|----|
| CAN 总线引脚接触放电模型 (IEC) | V_{ESD_IEC} | IEC 61000-4-2: 上电接触放电 | -4 | | +4 | kV |
| CAN 总线引脚人体放电模型 (HBM) | V_{ESD_HBM} | | -8 | | +8 | kV |

功能表

表 1 CAN 收发器真值表

| TXD ⁽¹⁾ | S ⁽¹⁾ | CANH ⁽¹⁾ | CANL ⁽¹⁾ | BUS 状态 | RXD ⁽¹⁾ |
|--------------------|------------------|---------------------|---------------------|--------|--------------------|
| L | L | H | L | 显性 | L |
| H (或浮空) | L | 0.5VCC | 0.5VCC | 隐性 | H |
| X | H (或浮空) | 0.5VCC | 0.5VCC | 隐性 | H |
| X | H (或浮空) | H | L | 显性 | L |

(1) H=高电平; L=低电平; X=不关心。

表 2 接收器功能表

| $V_{ID}=CANH-CANL$ | RXD ⁽¹⁾ | BUS 状态 |
|-----------------------|--------------------|--------|
| $V_{ID} \geq 0.9V$ | L | 显性 |
| $0.5 < V_{ID} < 0.9V$ | ? | ? |
| $V_{ID} \leq 0.5V$ | H | 隐性 |
| Open | H | 隐性 |

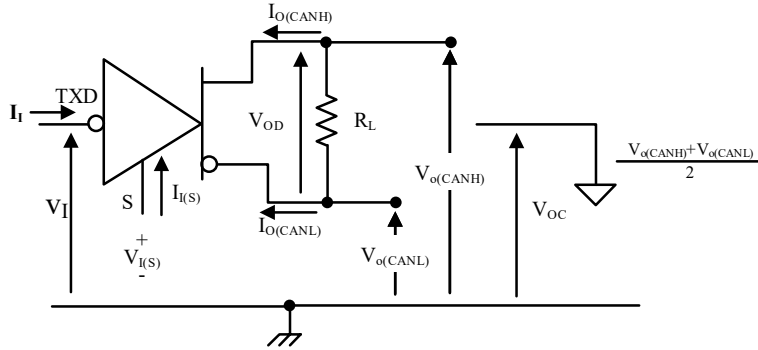
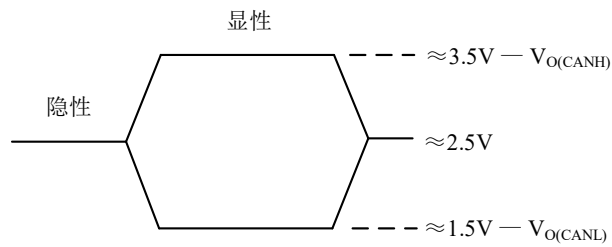
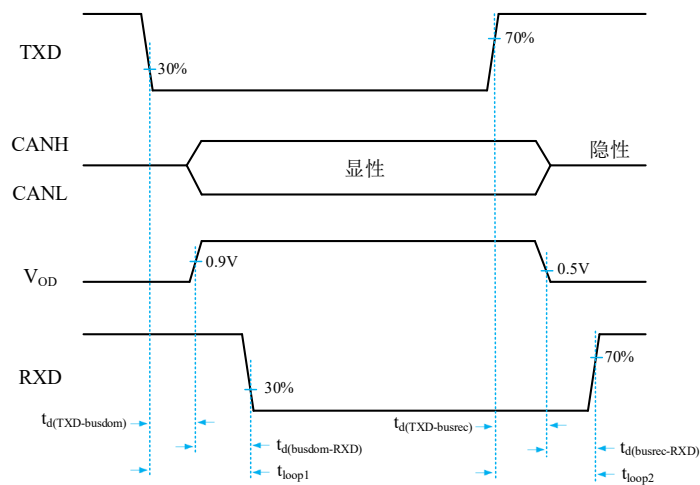
(1) H=高电平; L=低电平; ? =不确定。

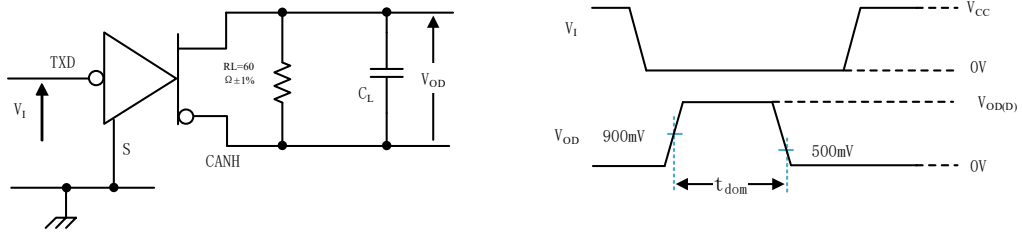
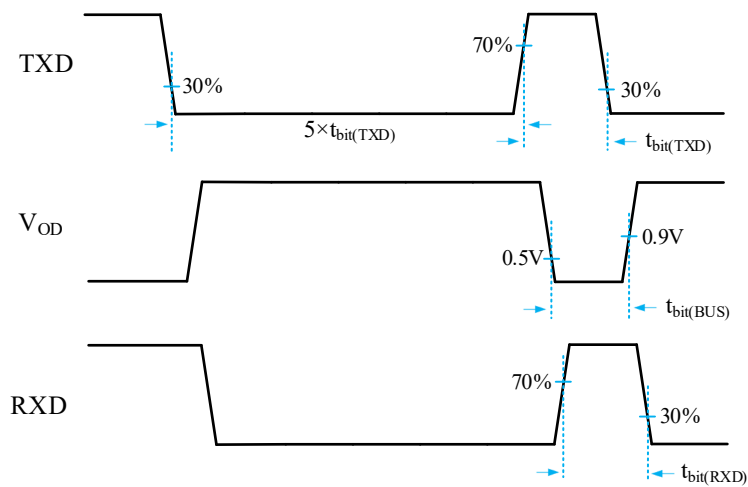
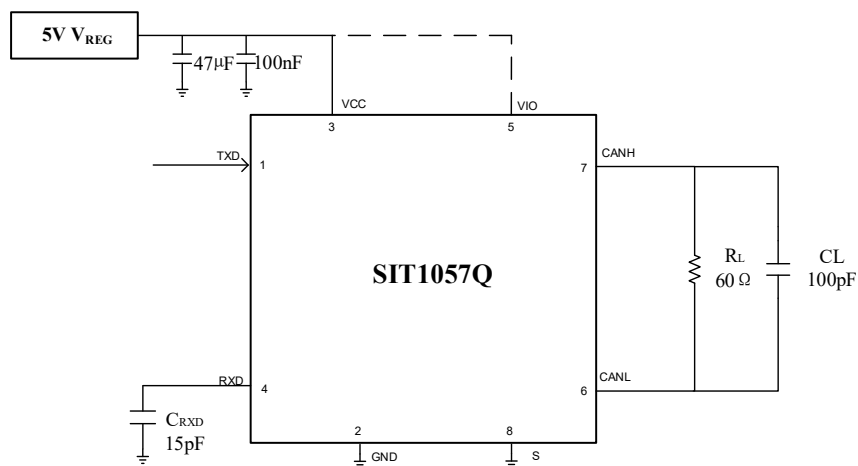
表 3 欠压保护状态表

| VCC | VIO ⁽¹⁾ | BUS 状态 | BUS 输出 ⁽²⁾ | RXD ⁽²⁾ |
|----------------------|----------------------|--------|-----------------------|--------------------|
| $VCC > V_{uvd_VCC}$ | $VIO > V_{uvd_VIO}$ | 正常 | 根据 S 和 TXD | 跟随总线 |
| $VCC < V_{uvd_VCC}$ | $VIO > V_{uvd_VIO}$ | 保护态 | Z | H |
| $VCC > V_{uvd_VCC}$ | $VIO < V_{uvd_VIO}$ | 保护态 | Z | H |
| $VCC < V_{uvd_VCC}$ | $VIO < V_{uvd_VIO}$ | 保护态 | Z | H |

(1) 限 SIT1057QT/3 和 SIT1057QTK/3 型号;

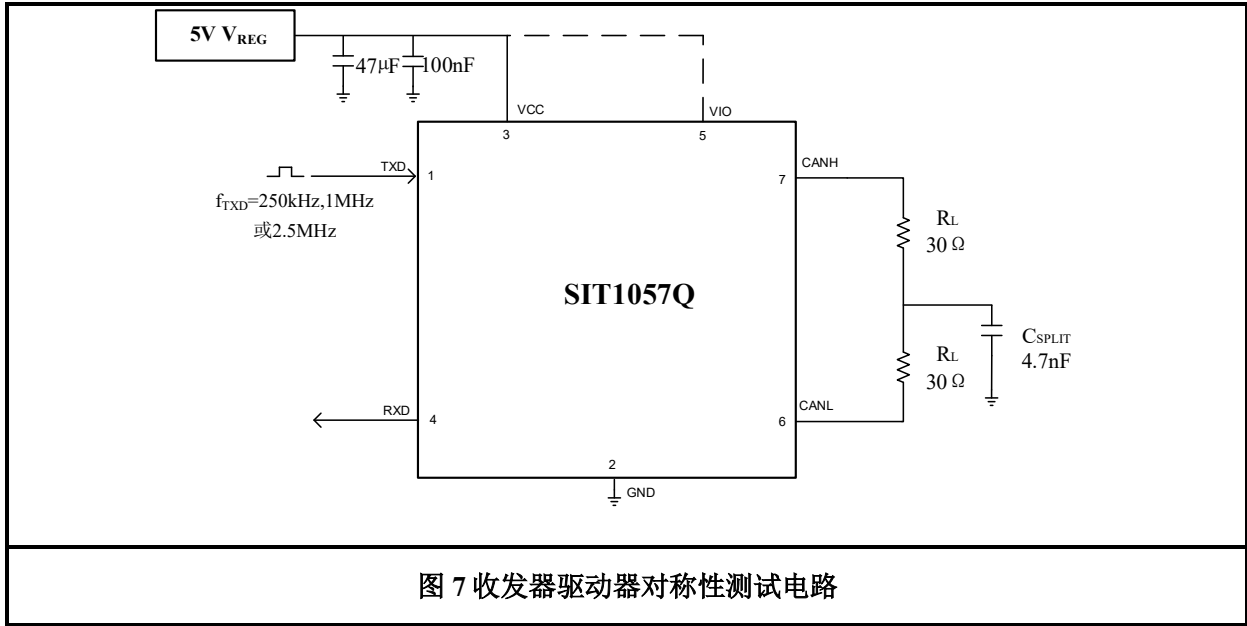
(2) H=高电平; Z=高阻态。

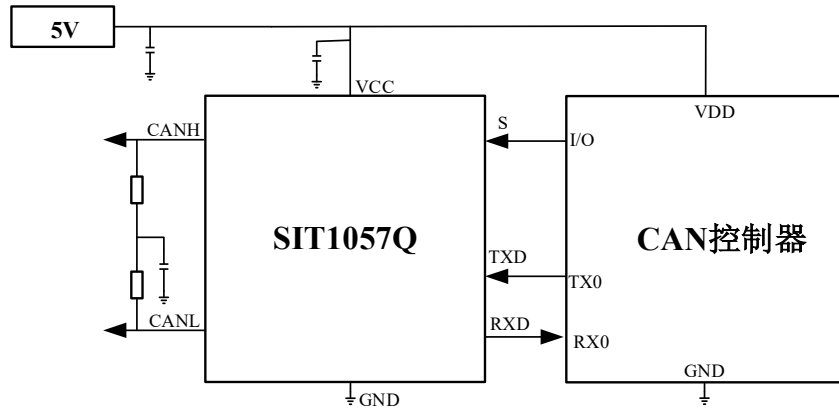
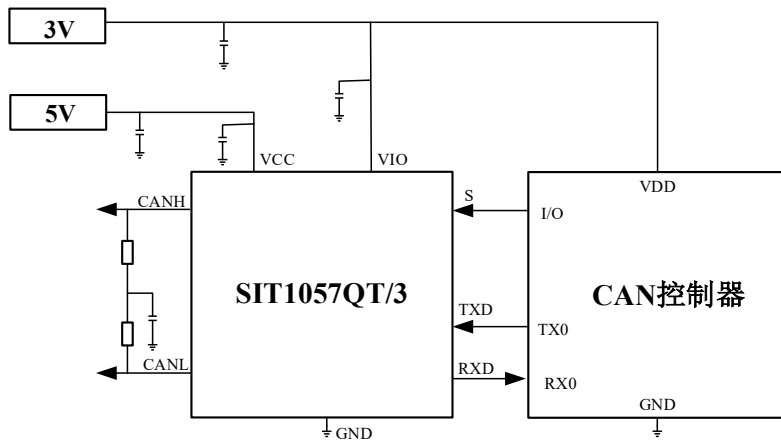
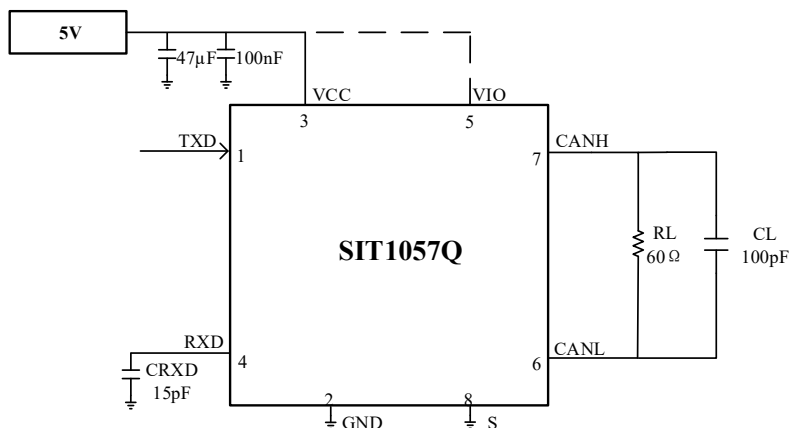
测试电路

图 1 驱动器电压、电流测试定义

图 2 总线逻辑电压定义

图 3 收发器时序图


图 4 显性超时测试电路与波形

图 5 t_{bit} 测试电路与波形


不带VIO脚的型号SIT1057QT内部VIO与VCC连接

图 6 收发器测试电路



典型应用测试信息

SIT1057Q典型应用图

SIT1057QT/3典型应用图


(1) VIO仅限SIT1057QT/3, 在SIT1057Q中VIO=VCC。

SIT1057Q典型高速模式测试图

说明

1 简述

SIT1057Q 是一款应用于 CAN 协议控制器和物理总线之间的接口芯片, 可应用于卡车、公交、小汽车、工业控制等领域, 支持 5Mbps 灵活数据速率 (Flexible Data-Rate), 具有在总线与 CAN 协议控制器之间进行差分信号传输的能力, 完全兼容 “ISO 11898-2:2016/SAE J2284-1~SAE J2284-5” 标准。

2 过温保护

SIT1057Q 具有过温保护功能, 过温保护触发后, 驱动管将关断, 因为驱动管是主要的耗能部件, 关断驱动管可降低功耗从而降低芯片温度。同时芯片的其它部分仍然保持正常工作。

3 欠压保护

SIT1057Q 电源引脚上具有欠压检测功能, 可将器件置于受保护模式。这样可在 VCC 低于 $V_{\text{uvd_VCC}}$ 或 VIO 低于 $V_{\text{uvd_VIO}}$ (如果适用) 时保护总线。

4 控制模式

控制引脚 S 允许选择两种工作模式: 高速模式和静音模式。

高速模式是正常工作模式, 通过将引脚 S 接地来选择。CAN 驱动器和接收器均能完全正常运行且 CAN 通信双向进行。

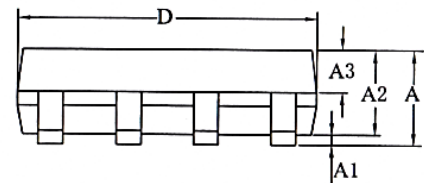
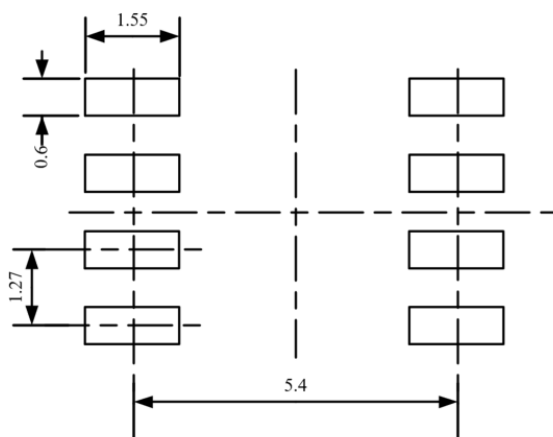
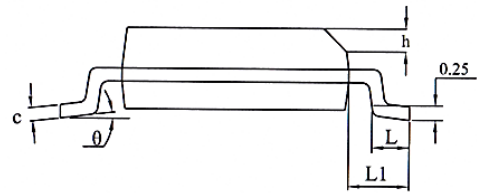
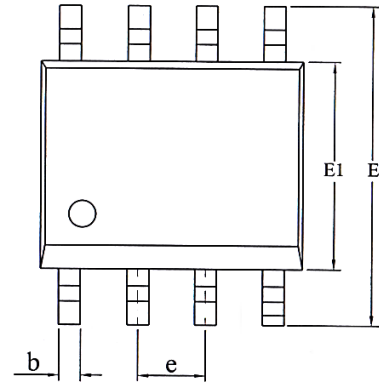
在静音模式下, 发射器被禁用, 接收器正常运行。静音模式可通过引脚 S 连接到 VCC 来选择, 可用于防止由于 CAN 控制器失控而导致的网络信号阻塞。

5 显性超时功能

在高速模式下, 如果引脚 TXD 上的低电平持续时间超过内部定时器值 ($t_{\text{dom_TXD}}$), 发送器将被禁用, 驱动总线进入隐性状态。可防止引脚 TXD 因硬件或软件应用故障而被强制为永久低电平导致总线线路被驱动至永久显性状态 (阻塞所有网络通信)。引脚 TXD 出现上升沿信号可复位。

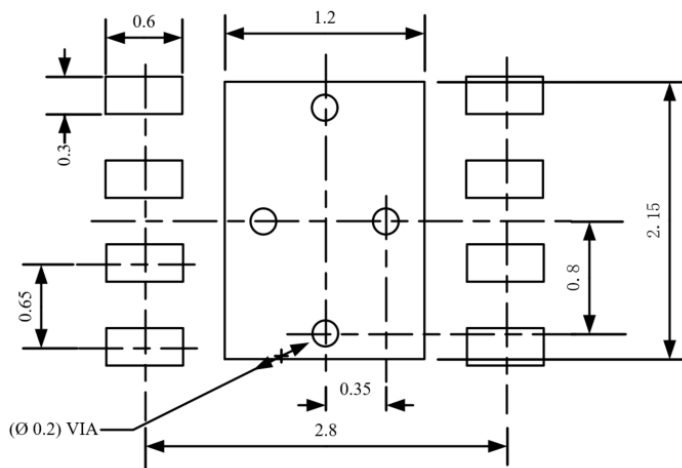
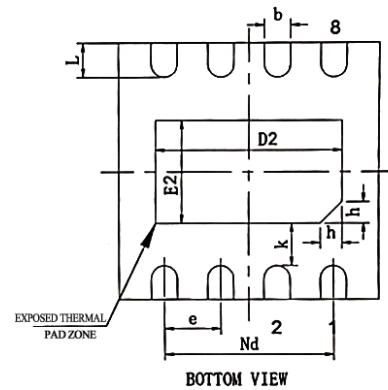
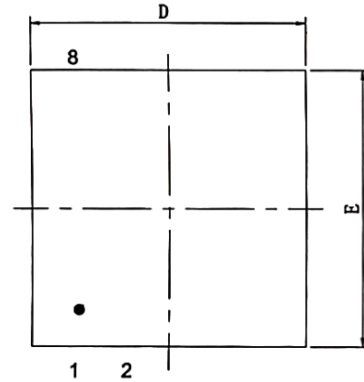
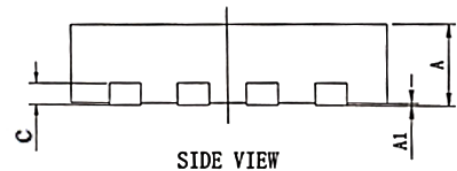
SOP8 外形尺寸
封装尺寸

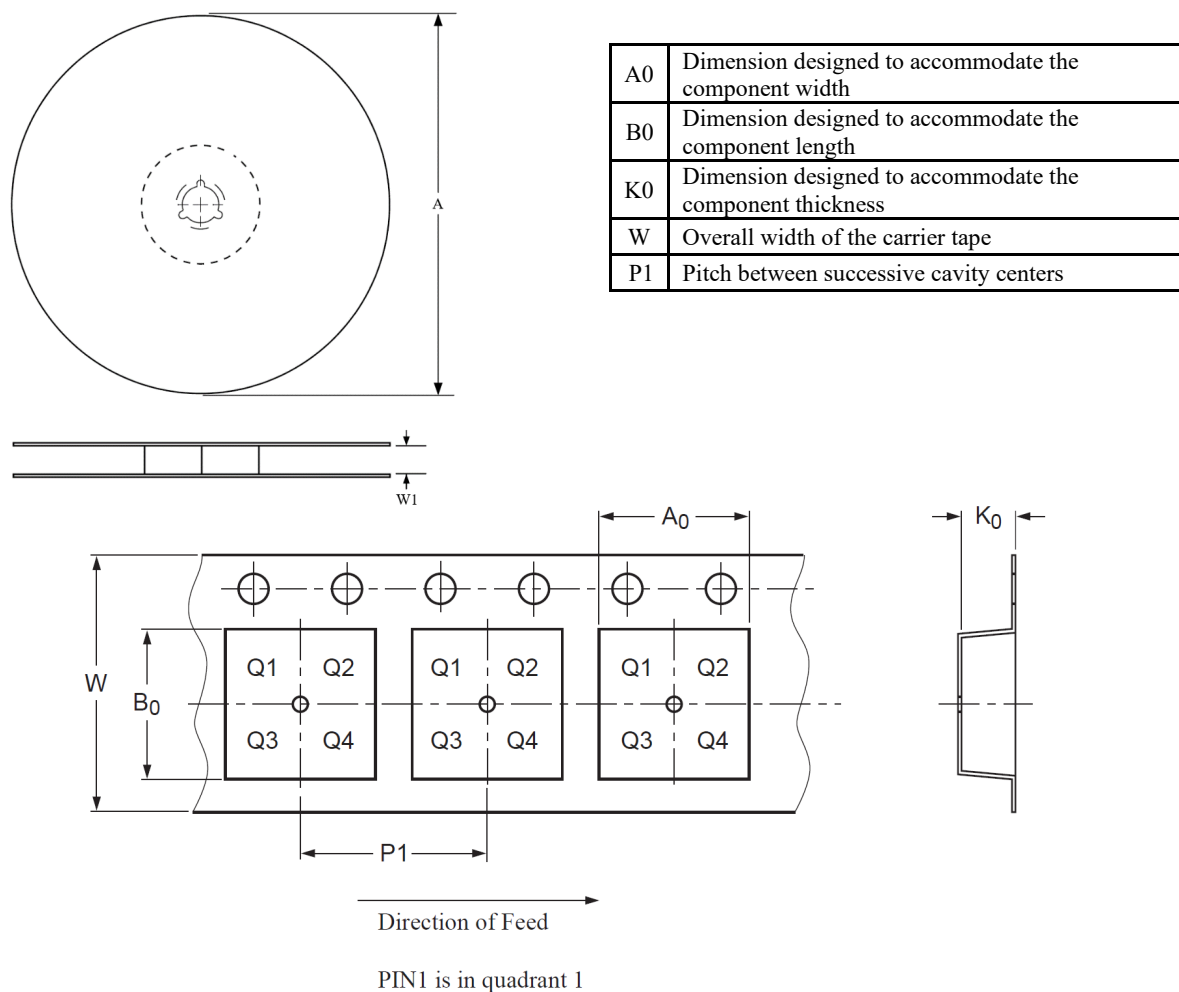
| 符号 | 最小值/mm | 典型值/mm | 最大值/mm |
|----------|---------|--------|--------|
| A | 1.40 | - | 1.80 |
| A1 | 0.10 | - | 0.25 |
| A2 | 1.30 | 1.40 | 1.50 |
| A3 | 0.60 | 0.65 | 0.70 |
| b | 0.38 | - | 0.51 |
| D | 4.80 | 4.90 | 5.00 |
| E | 5.80 | 6.00 | 6.20 |
| E1 | 3.80 | 3.90 | 4.00 |
| e | 1.27BSC | | |
| h | 0.25 | - | 0.50 |
| L | 0.40 | 0.60 | 0.80 |
| L1 | 1.05REF | | |
| c | 0.20 | - | 0.25 |
| θ | 0° | - | 8° |



DFN3*3-8 外形尺寸
封装尺寸

| 符号 | 最小值/mm | 典型值/mm | 最大值/mm |
|----|-----------|--------|--------|
| A | 0.70 | 0.75 | 0.80 |
| A1 | 0 | 0.02 | 0.05 |
| c | 0.203 REF | | |
| D | 2.90 | 3.00 | 3.10 |
| E | 2.90 | 3.00 | 3.10 |
| D2 | 2.05 | 2.15 | 2.25 |
| Nd | 1.95BSC | | |
| E2 | 1.10 | 1.20 | 1.30 |
| b | 0.25 | 0.30 | 0.35 |
| e | 0.65 TYP | | |
| k | 0.50REF | | |
| L | 0.35 | 0.4 | 0.45 |
| h | 0.20 | 0.25 | 0.30 |


LAND PATTERN EXAMPLE (Unit: mm)


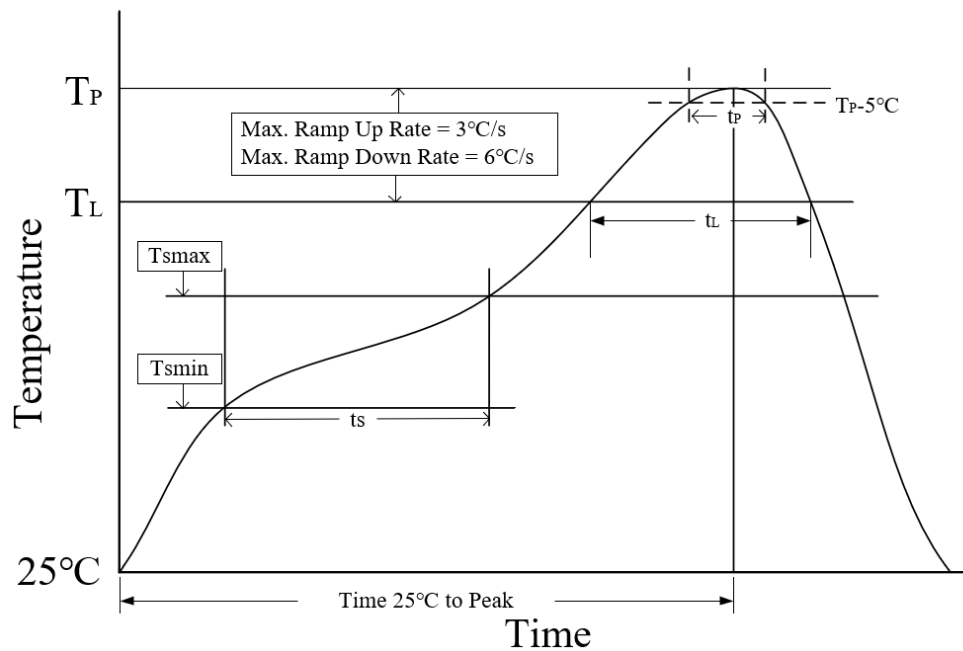
编带信息


| 封装类型 | 卷盘直径 A (mm) | 编带宽度 W1 (mm) | A0 (mm) | B0 (mm) | K0 (mm) | P1 (mm) | W (mm) |
|----------|----------------|-----------------|------------|------------|------------|------------|-----------|
| SOP8 | 330±1 | 12.4 | 6.60±0.1 | 5.30±0.10 | 1.90±0.1 | 8.00±0.1 | 12.00±0.1 |
| DFN3*3-8 | 329±1 | 12.4 | 3.30±0.1 | 3.30±0.1 | 1.10±0.1 | 8.00±0.1 | 12.00±0.3 |

订购信息

| 订购代码 | 封装 | 包装方式 |
|--------------|-----------------------|------|
| SIT1057QT | SOP8 | 盘装编带 |
| SIT1057QT/3 | SOP8 | 盘装编带 |
| SIT1057QTK/3 | DFN3*3-8, 小外形, 无引脚 | 盘装编带 |

SOP8 编带式包装为 2500 颗/盘, DFN3*3-8 编带式包装为 6000 颗/盘。



| 参数 | 无铅焊接条件 |
|---|-----------------|
| 平均温升速率 (T_L to T_P) | 3 °C/second max |
| 预热时间 t_s ($T_{smin}=150\text{ °C}$ to $T_{smax}=200\text{ °C}$) | 60-120 seconds |
| 融锡时间 t_L ($T_L=217\text{ °C}$) | 60-150 seconds |
| 峰值温度 T_P | 260-265 °C |
| 小于峰值温度 5 °C 以内时间 t_P | 30 seconds |
| 平均降温速率 (T_P to T_L) | 6 °C/second max |
| 常温 25°C 到峰值温度 T_P 时间 | 8 minutes max |

重要声明

芯力特有权在不事先通知的情况下, 保留更改上述资料的权利。

修订历史

| 版本号 | 修订内容 | 修订时间 |
|------|---|---------|
| V1.0 | 初始版本 | 2022.06 |
| V1.1 | 增加“兼容 J2284-1~ SAE J2284-5 标准”相关描述; 增加“AEC-Q100 认证”相关描述。 | 2022.09 |
| V1.2 | 更新 SOP8 外形图示; 更新 DFN3*3-8 外形图示。 | 2022.11 |