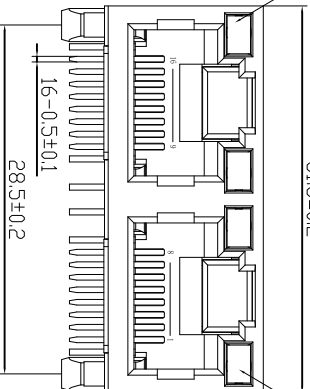
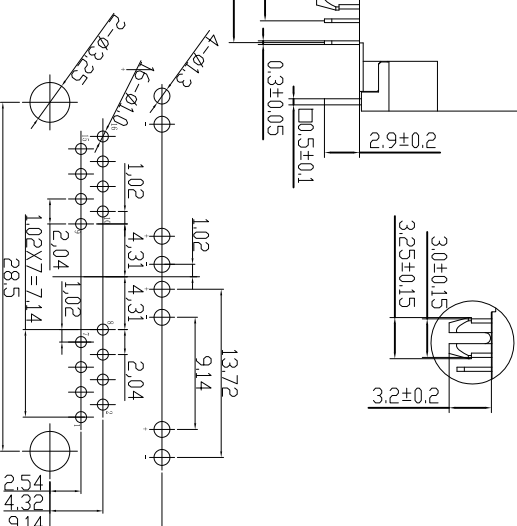
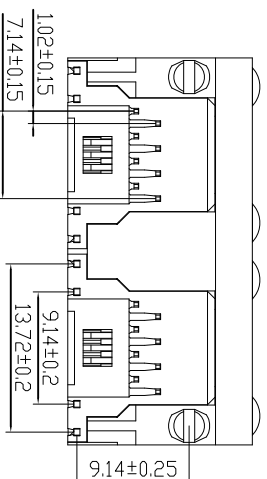
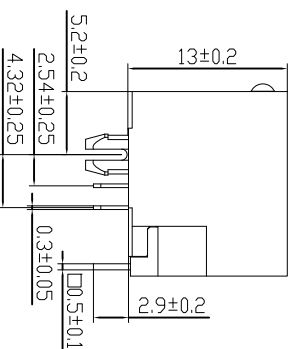


黄色LED灯



绿色LED灯



PC Board layout

主要参数:

1. 额定电压、电流:125V/1.5A max
2. 接触电阻:30m Ω Max
3. 绝缘电阻:500M Ω Min
4. 耐压测试:DC500Vfor 1 minute
5. 盐雾测试:8±0. 5H
6. 焊接温度:260±5℃ 3±0. 5s

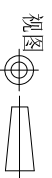
其他要求

1. 产品应无错装。漏装零件等现象;
2. 零件表面应无裂纹、缺料、飞边等现象, 表面镀层应光亮美观
3. 未注尺寸公差为±0. 15mm

4	LED灯引脚	铁针	镀锡	
3	LED灯	黄色/绿色		
2	信号针	磷铜	接触点镀金	1U"
1	塑座	PA66	黑色(环保)	
序号	名称	材料	电镀	备注

## 深圳富港科技有限公司

### 网络插座



视图	
图样标记	重量 比例

RJ-056C-2-5

设计	王丰	日期	18.01.15	标准化		日期	
校对	李攀进	日期	18.01.15	审定		日期	
工艺		日期				日期	
审核	王晓峰	日期	18.01.15			日期	
处数		更改文件号		签字		日期	
标记							

发放部门	
行政部	
业务部	
采购部	
工程部	
品保部	
生产部	