

PC Board Layout

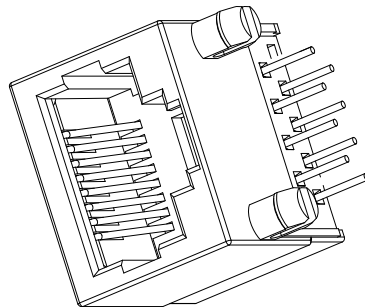
主要参数:

1. 额定电压、电流: 125V/1.5A max
2. 接触电阻: 40mΩ Max 初始态
100mΩ Max 最终态
3. 绝缘电阻: 500MΩ Min
4. 耐压测试: DC500V
5. 盐雾测试: 8±0.5H
6. 焊接温度: 260±5℃ 3±0.5s

其他要求

1. 产品应无错装。漏装零件等现象;
2. 零件表面应无裂纹、缺料、飞边等现象, 表面镀层应光亮美观

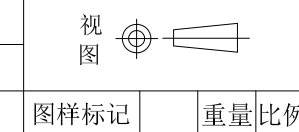
发放部门	
行政部	
业务部	
采购部	
工程部	
品保部	
生产部	



2	信号针	磷铜	镀金	
1	塑座	PA66	黑(环保)	
序号	名称	材料	电镀	备注

深圳富港电子有限公司

标记	处数	更改文件号	签字	日期
设计	李攀进	日期	17.10.25	未注明公差
校对		日期		X.±0.30 X.±2°
工艺		日期		.X±0.25 .X±1°
审核	王晓峰	日期	17.10.25	.XX±0.20 .XX±0.5°
				.XX±0.15



网络插座

图样标记	重量	比例
共 页	第 页	

RJ-056A-6