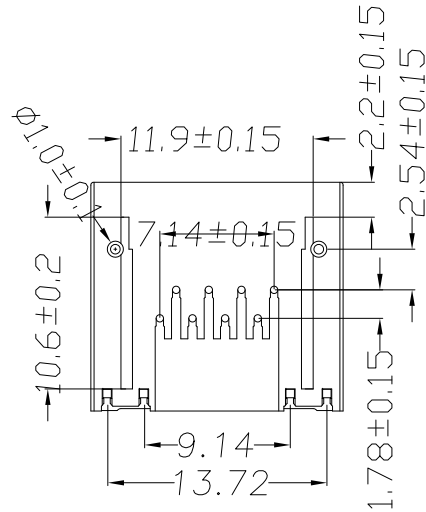
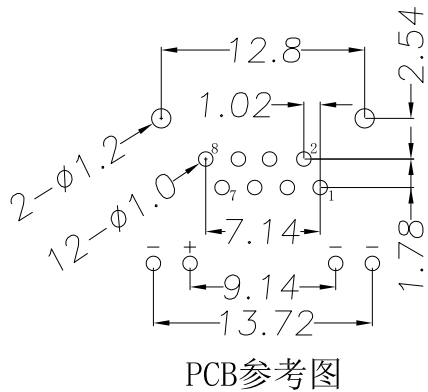
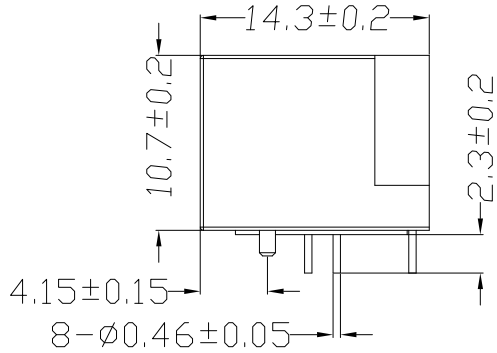
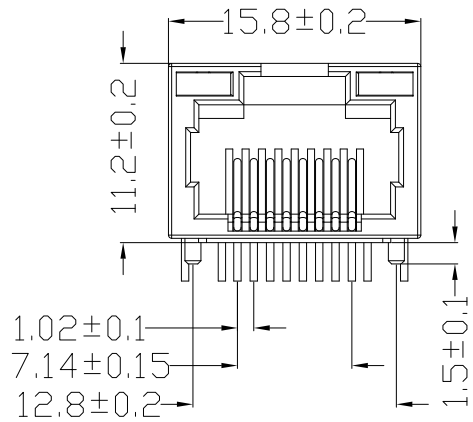


RoHS



主要参数:

1. 额定电压、电流:125V/1.5A max
 2. 接触电阻:40mΩ Max 初态 100mΩ Max 最终态
 3. 绝缘电阻:500MΩ Min
 4. 耐压测试:DC500V/10.0mA for 1 minute
 5. 盐雾测试:8±0.5H
 6. 焊接温度: 260±5°C 3±0.5s
- 其他要求

1. 产品应无错装。漏装零件等现象;
2. 零件表面应无裂纹、缺料、飞边等现象, 表面镀层应光亮美观
3. 未注尺寸公差按下表。

3	LED灯引脚	铁针	镀铜锡	
2	信号针	磷铜	镍底镀金	∅=0.46mm
1	塑座	PBT	黑(环保)	
序号	名称	材料	电镀	备注

发放部门	
行政部	
业务部	
采购部	
工程部	未注公差(±)
	0~5 0.20
品保部	5~10 0.25
生产部	10~20 0.30
	20~30 0.40
	30~ 0.50

标记	处数	更改文件号	签字	日期
设计	王丰	日期 18.06.14	标准化	日期
校对	李攀进	日期 18.06.14	审定	日期
工艺		日期		
审核	罗观彬	日期 18.06.14		

深圳富港电子有限公司



网络插座

图样标记	重量	比例
共页	第页	

RJ-053-3