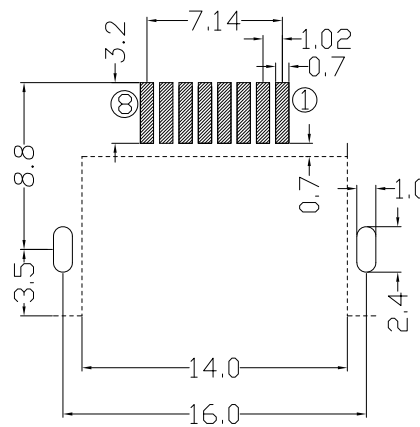
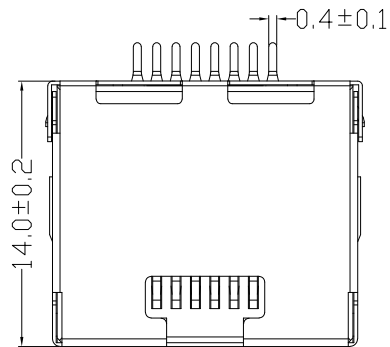
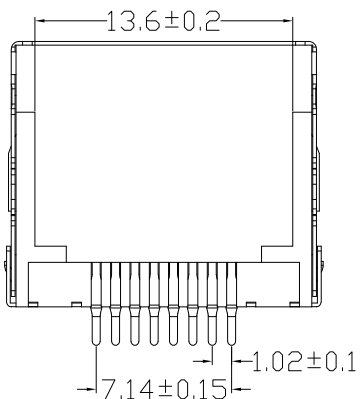
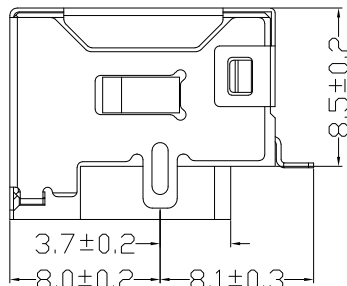
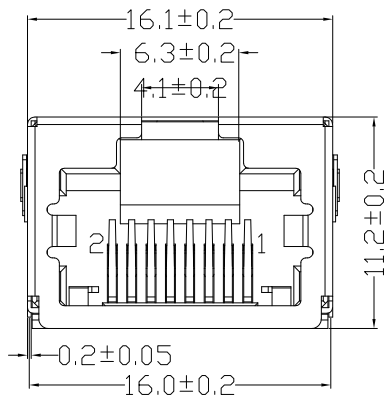
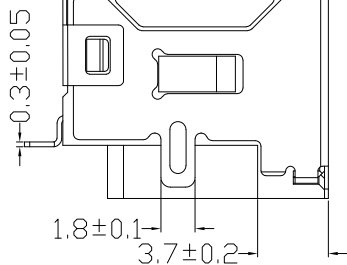


# RoHS



PCB参考图



**主要参数:**

1. 额定电压、电流: 125V/1.5A max
2. 接触电阻: 40mΩ Max 初始态 100mΩ Max 最终态
3. 绝缘电阻: 500MΩ Min
4. 耐压测试: DC500V
5. 盐雾测试: 8±0.5H
6. 焊接温度: 260±5°C 3±0.5s

**其他要求**

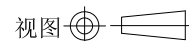
1. 产品应无错装。漏装零件等现象;
2. 零件表面应无裂纹、缺料、飞边等现象, 表面镀层应光亮美观
3. 未注尺寸公差为±0.15mm

|    |     |       |        |    |
|----|-----|-------|--------|----|
| 3  | 信号针 | 磷铜    | 镍底镀金   |    |
| 2  | 塑座  | LCP   | 黑 (环保) |    |
| 1  | 屏蔽  | H62黄铜 | 镀镍锡    |    |
| 序号 | 名称  | 材料    | 电镀     | 备注 |

|      |  |
|------|--|
| 发放部门 |  |
| 行政部  |  |
| 业务部  |  |
| 采购部  |  |
| 工程部  |  |
| 品保部  |  |
| 生产部  |  |

|    |     |             |     |    |
|----|-----|-------------|-----|----|
| 标记 | 处数  | 更改文件号       | 签字  | 日期 |
| 设计 | 王丰  | 日期 18.07.16 | 标准化 | 日期 |
| 校对 | 李攀进 | 日期 18.07.16 | 审定  | 日期 |
| 工艺 |     | 日期          |     |    |
| 审核 | 罗观彬 | 日期 18.07.16 |     |    |

深圳富港电子有限公司



网络插座

RJ-051T-1

共 页 第 页