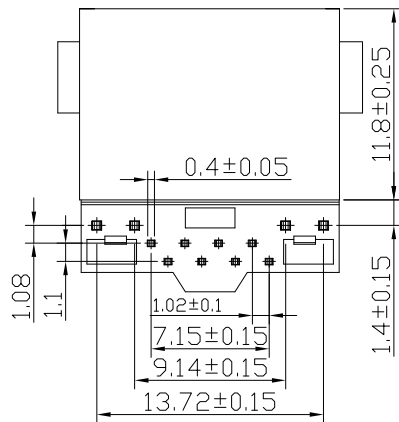
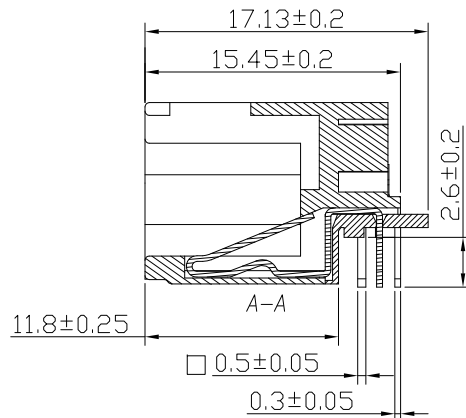
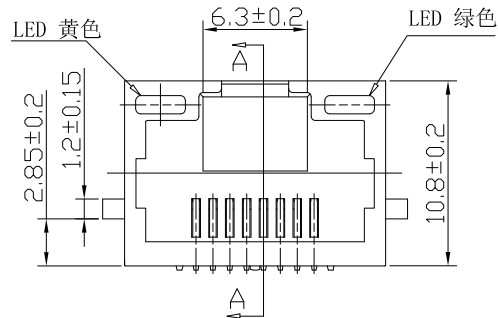
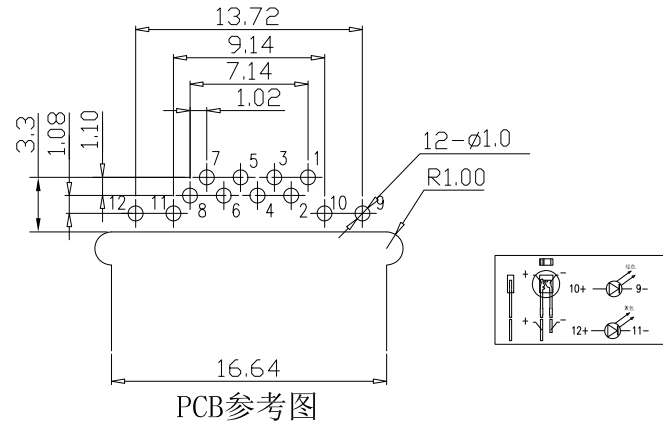
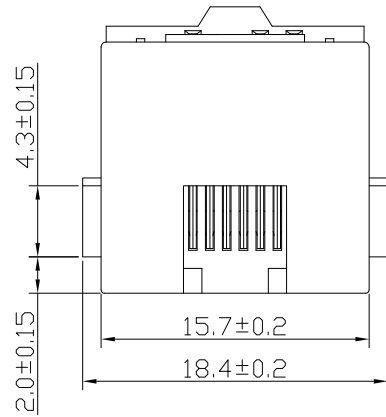


RoHS



主要参数:

1. 额定电压、电流: 125V/1.5A max
2. 接触电阻: 40mΩ Max
3. 绝缘电阻: 500MΩ Min
4. 耐压测试: DC500V for 1 minute
5. 盐雾测试: 24±0.5H
6. 焊接温度: 260±5°C 3±0.5s

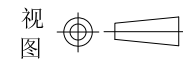
其他要求

1. 产品应无错装。漏装零件等现象;
2. 零件表面应无裂纹、缺料、飞边等现象, 表面镀层应光亮美观
3. 未注尺寸公差为60.15mm

3	LED灯	黄绿		
2	信号针	磷铜	镍底镀金	
1	塑座	LCP	黑(环保)	
序号	名称	材料	电镀	备注

标记	处数	更改文件号	签字	日期
设计	王丰	日期 17.04.26	标准化	日期
校对	李攀进	日期 17.04.26	审定	日期
工艺		日期		
审核	罗观彬	日期 17.04.26		

深圳富港电子有限公司



沉板网络接口

RJ-050-5

共页 第页

发放部门	
行政部	
业务部	
采购部	
工程部	
品保部	
生产部	