

签名  
SIGNATURE

变更内容  
REVISIONS

日期  
DATE

版次  
REV. NO.

比例  
SCALE

单位  
UNIT

材料  
MATERIAL

表面处理  
PLATING

厚度  
THICKNESS

公差  
TOLERANCE

公差  
TOLERANCE

公差  
TOLERANCE

公差  
TOLERANCE

公差  
TOLERANCE

公差  
TOLERANCE

公差  
TOLERANCE

特殊说明 Specifications:  
电气特性 Electrical:

1. 额定电流: Current Rating

1.8A/contact terminal

2. 额定电压: Voltage Rating

30V DC

3. 接触电阻: Contact Resistance

50 milliohms MAX

4. 耐电压: Dielectric Withstanding Voltage:

300 V AC AT Sea Level

5. 绝缘电阻: Insulation Resistance:

100MEGA ohms MIN

物理性能 Mechanical:

1. 插拔力: Connector Mate and Unmate Force

Mate force: 3.0kgf(MAX)

Unmate force: 0.7kgf(MIN)

2. 机械寿命: 5000次

原材料 Material:

1. 塑胶 Housing:

Hing Temperature ThermoPlastic

UL 94V-0 LCP Black

2. 端子铜轴 C5191 EH

3. 外壳 Shell: H65 EH

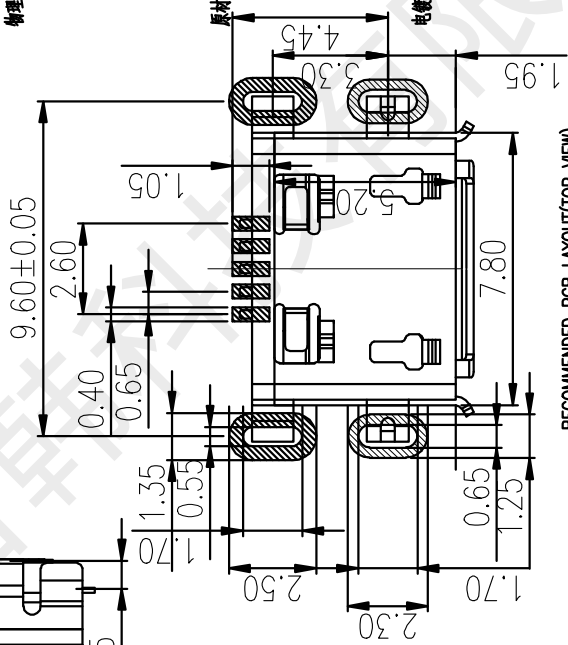
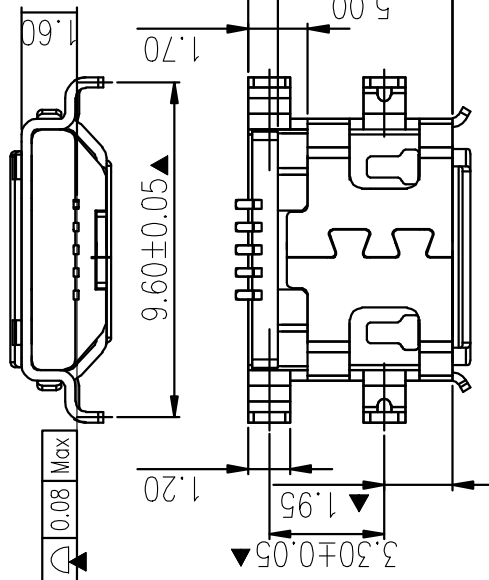
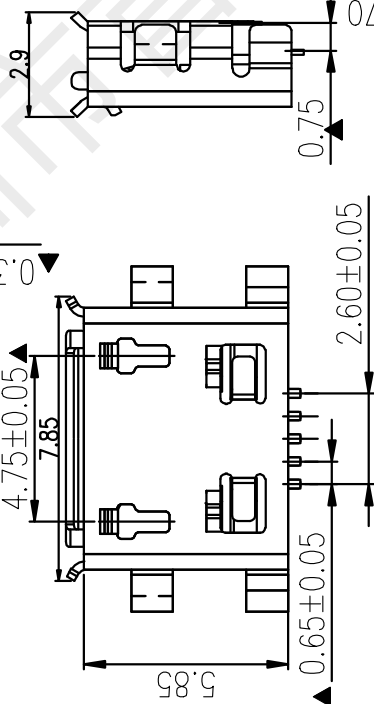
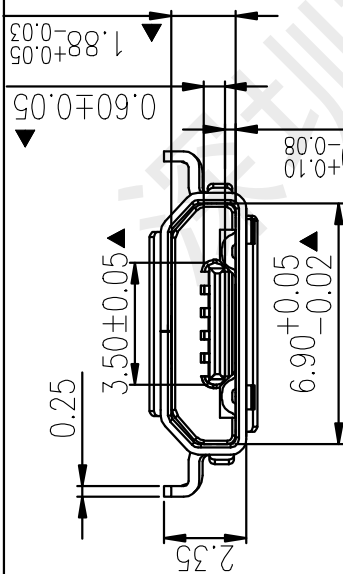
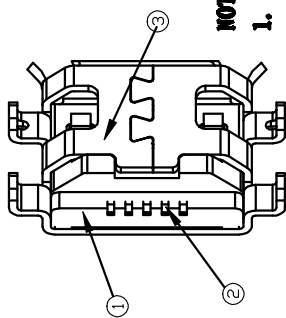
电镀 Finish:

1. 端子 Contact: Plated Gold in Mating Area;

Tin On Solder Tails

2. 外壳 Shell:

Nickel Plating (镀镍自前上端)



RECOMMENDED PCB LAYOUT(TOP VIEW)  
GENERAL TOLERANCES:±0.05

GENERAL TOLERANCES	I	II	III
尺寸 DIM	±0.05	±0.08	±0.10
角度 ANG	±0.05°	±0.10°	±0.15°
位置 POS	±0.05	±0.10	±0.15
垂直度 PERP	±0.05	±0.10	±0.15
平行度 PAR	±0.05	±0.10	±0.15
对称度 SYM	±0.05	±0.10	±0.15
圆跳动 CIRC	±0.05	±0.10	±0.15
全跳动 TOTAL	±0.05	±0.10	±0.15

品名 TITLE	MI CRO 4PCB0.8 JB
料号 PART NO.	XXXXXXXXXX
图号 DRAWING NO.	
图名 REV. NAME	
版次 REV. NO.	A/0
单位 UNIT	1:1
比例 SCALE	1:1
页次 SHEET	1/1
层数 LAYERS	6
孔径 HOLE SIZE	

表面处理 PLATING	镀镍	深圳市首韩科技有限公司
料厚 THICKNESS		李春风 2020.8.17
材料 MATERIAL		钟德华 2020.8.17
		罗孝金 2020.8.17



深圳市首韩科技有限公司

SHENZHEN SHOUHAN TECHNOLOGY CO.,LTD

Tel: 0755-27597601 Fax: 0755-27597491

# 承 认 书

## SPECIFICATION FOR APPROVAL

客 户 Customer:

\_\_\_\_\_

产品名称 Project:

Micro USB

规格型号 Part No:

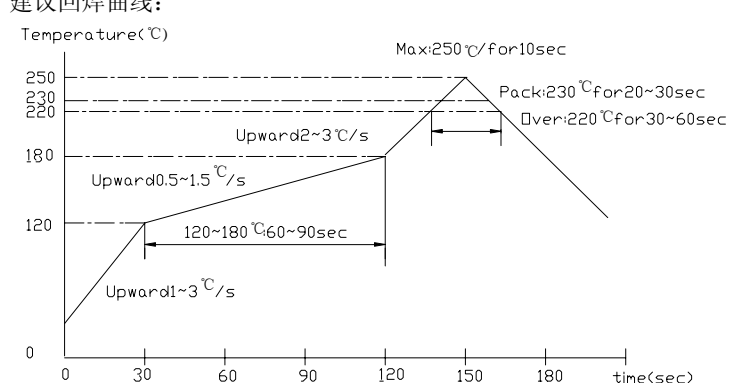
MICRO 4PCB0.8 JB

### 贵公司承认印 Approval signatures

料 号/Part No.	签 章/Signatures

日期 Date:

拟制/Drawn	李春风	
审核/Check	钟华华	
批准/Approved	罗孝金	

1. 物料明细:			
1.1. 塑胶部分: LCP UL94V-0			
1.2. 接触端子部分: C5191R-H, 镍底, 接触部位镀金 1μ”			
1.3. 外壳部分: H65, 外壳镀镍底 50μ”, 镀锡 80μ			
2. 工作条件:			
2.1. 工作电流: 1.8Ampere			
2.2. 使用温度: -30℃~+80℃			
3. 电气性能部分			
序号	测试项目	规格和标准	测试方法及参考标准
3.1	接触阻抗	50mΩ MAX	以低功率电流测试产品接触部位阻抗值 参考: EIA 364-23A
3.2	绝缘阻抗	1000MΩ MIN 500V DC	测试相邻接触脚位之间塑胶阻抗值 参考: EIA 364-21A
3.3	耐压测试	300V AC 1分钟 0.5mA	以 0.5mA 的电流测试接触脚位之间塑胶耐高压 1 分钟 参考: EIA 364-20A
4. 机械性能部分			
4.1	插入力	3.0kgf MAX	与线端匹配时, 线端以 25mm/分速度插入时的力 参考: EIA 364-13A
4.2	拔出力	0.7kgf MIN	与线端匹配时, 线端以 25mm/分速度拔出时的力 参考: EIA 364-13A
4.3	端子单PIN保持力	0.5 kgf MIN	接触 PIN 以 25mm/分速度从塑胶中退出来的力
4.4	寿命测试	1. 产品外观无明显损伤 2. 插入力: 3.0kgf MAX 拔出力: 0.7~1.8 kgf	以每小时 600 次匀速插拔产品 5000 次 参考: EIA 364-09A
4.5	振动测试	10 <sup>-6</sup> 秒	以每分钟频率由 10HZ 至 55HZ, 再回到 10HZ 为一循环, 连续测试 X/Y/Z 三个方向各 2 小时。 振幅为 1.5mm 参考: EIA 364-28A
5. 环境性能部分			
5.1	沾锡性	吃锡面积达 95%以上	产品焊接区于温度为 235±5℃锡炉中浸泡 5±0.5 秒 参考: MIL STD-202F
5.2	耐高温	1. 外观无明显损伤 2. 接触阻抗 100mΩ MAX 3. 绝缘阻抗 100MΩ MIN	将产品置于 85℃的高温炉中 96 小时后, 再于常温中置放 3 小时后观察。 参考: MIL STD-1344A
5.3	低温性	1. 外观无明显损伤 2. 接触阻抗 100mΩ MAX 3. 绝缘阻抗 100MΩ MIN	将产品置于-40℃的低温炉中 96 小时后, 再于常温中置放 3 小时后观察。 参考: MIL STD-1344A
5.4	耐湿性	1. 外观无明显损伤 2. 接触阻抗 100mΩ MAX 3. 绝缘阻抗 100MΩ MIN	将产品置于温度为 40±2℃, 湿度为 90~95RH 环境中, 120 小时后观察。 参考: EIA 364-31A
5.5	耐腐蚀性	1. 外观无明显腐蚀 2. 接触阻抗 50mΩ MAX	将产品置放于盐水浓度为 5%, 温度 35±2℃的盐雾箱中连续喷雾 12 小时, 于常温放置 1 小时后观察产品。 参考: EIA 364-26A
5.6	耐焊接性	1. 外观无明显变色、起泡; 2. 焊脚吃锡平滑	建议回焊曲线:  <p>The graph shows a reflow soldering temperature profile. The y-axis is Temperature (°C) from 0 to 250. The x-axis is time (sec) from 0 to 180. The profile starts at 0°C, rises at 1~3°C/s to 120°C, stays at 120°C for 60~90 seconds, then rises at 0.5~1.5°C/s to 180°C, stays at 180°C for 2~3 seconds, then rises at 2~3°C/s to 230°C, stays at 230°C for 20~30 seconds, peaks at 250°C for 10 seconds, then falls at 2~3°C/s to 220°C, stays at 220°C for 30~60 seconds, and finally falls to 180°C.</p>