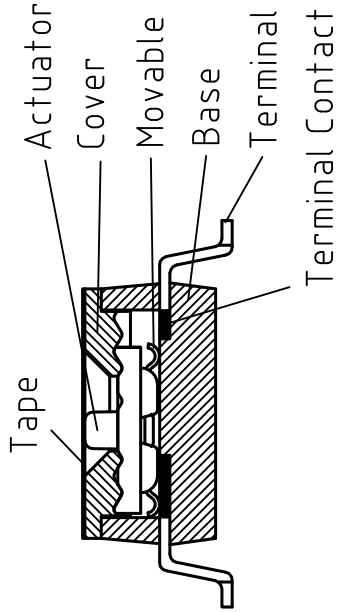
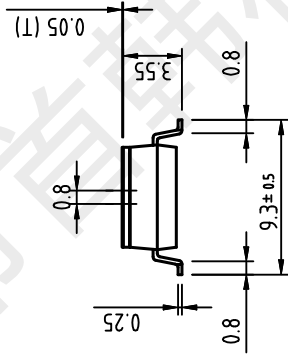
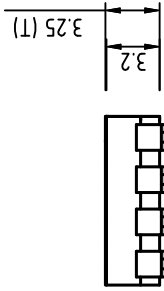
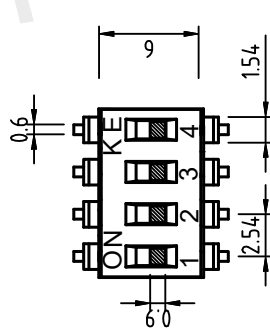
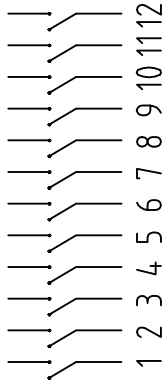


◆ DIMENSIONS

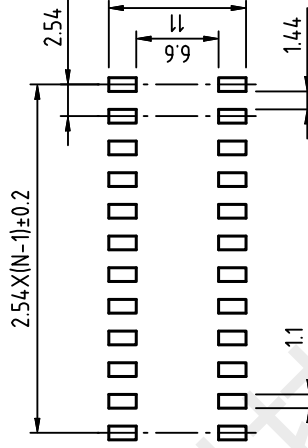


◆ SCHEMATIC



1 2 3 4 5 6 7 8 9 10 11 12

◆ P. C. B LAYOUT



开关特性:

- 1、开关容量: 切换时: 25mA @24VDC
非切换时: 100mA @50VDC
- 2、绝缘电阻: 100MΩ at 500VDC
- 3、接触电阻: 初始值50mΩ max 寿命终值100mΩ max
- 4、绝缘强度: 500VAC 50Hz /1min
- 5、额定电容: <5pf, 1MHz±10kHz
- 6、操作力: 800gf max
- 7、电气寿命: 2000次 <100mΩ @ 20次/min, 25mA 24VDC
- 8、适用温度: -20℃ to 85℃ (无结冰)
- 9、焊接要求:
手工焊接: 320° C不超过2秒. (30瓦烙铁max.)
波峰焊: 260℃不超过5秒, 在焊接和清洁过程中开关处于断开状态
- 10、开关出厂处于断开状态。

Part Name	Material	Finished
Base	PPS UL94 V0	Black
Cover	PPS UL94 V0	Black
Actuator	Nylon UL94 V0	White
Movable	Copper Alloy	Gold
Terminal Contact	Brass	Gold
Terminal	Brass	Gold / Tin
Tape	Polyimide	Amber

Drawing

李春风

Date

02/12/10

Product

DSPV Series

Design

钟德华

Ratio

2:1

P/N

2.54-8P TPPT

Check

罗孝金

Unit

mm

Drawing No.

DSP-DSICXTS-AP

Approved

罗孝金

Remark:

Product

DSPV Series



深圳市首韩科技有限公司
SHENZHEN SHOUHAN TECHNOLOGY CO., LTD
Tel: 0755-27597601 Fax: 0755-27597491

承 认 书
SPECIFICATION FOR APPROVAL

客 户 Customer:

产品名称 Project:

拨码开关

规格型号 Part No:

2.54-8P TPPT

贵公司承认印 Approval signatures

料 号/Part No.	签 章/Signatures

日期 Date:

拟制/Drawn	李春风	
审核/Check	钟华华	
批准/Approved	罗孝金	



DIP SWITCH (HALF PITCH)规格

1. 通则：

1.1: 测试条件：标准测试除非特别规定必须在温度5 -35 °C,相对湿度45 -85 %及 860-1060 HPa 大气压力下进行。如上述条件仍有问题发生,需在重新再次测试时,其测试条件须限定在温度 $20 \pm 2^{\circ}\text{C}$,相对湿度 $65 \pm 5\%$ 及 860 -1060 HPa大气压力。

1.2: 工作温度范围:-25 ~85 °C 贮存温度范围:-40 ~85 °C

2. 额定功率：开关在 ON 状况时，DC50V, 100 mA。

3. 电气性能：

项次	规格名称	测试条件	规格
3.1	接触阻抗	AC 1KHz $\pm 200\text{Hz}$ 电压 20mv 以下 电流50mA以下,或者DC5V 10mA	Max 100 m Ω
3.2	绝缘阻抗	电压 DC 500V, 60 ± 5 秒, 相邻两个端子之间测定	Min 100 M Ω
3.3	耐电压	电压 AC 500V (50 ~ 60Hz, 电流 2mA) 60 ± 5 秒 相邻两个端子间测定	无绝缘破坏现象
3.4	静电容量	1M Hz $\pm 10\text{KHz}$ 相邻两个端子之间测定	Max 5 PF

4. 机械性能：

项次	规格名称	测试条件	规格
4.1	推力	推钮向操作方向平行推移	800gfMAX
4.2	端子强度	端子前端任意方向: 静止施压 500gf, 60 ± 5 秒, 每次一个端子	端子无严重脱落破损, 无严重松脱端子轻微 弯曲可接受, 四项电 气性能符合
4.3	操作强度	1. 向推钮操作方向施压 2. 向推钮横向施压 3. 向推钮垂直施压 压力强度 1kg 时间 15 秒	端子无严重松脱, 弯曲, 或机械异常 四项电气性能符合
4.4	耐震性	震动周波数 : 10 ~ 55Hz 震动幅度 : 1.5 mm 震动周期 : 10 ~ 55 ~ 10(Hz) 60 ± 5 秒 周期震动变化方法 : 对数又与直线近似 震动方向 : 推钮操作方向、横向、垂直 三种方向	接触阻抗: Max100m Ω 绝缘阻抗: Min100M Ω 耐电压: AC 500V, $60 \pm$ 5秒 (50-60Hz 电流 2mA) 无绝缘破坏现象 推力: 20-500gf 无外观 及构造异常



4.5	着锡性	焊锡温度: $255 \pm 5^{\circ}\text{C}$ 浸渍时间: 3 ± 0.5 秒	浸渍部份, 着锡率 75% 以上
4.6	耐焊性	自动焊锡炉 产品放置于电路基板表面温度 $240 \pm 5^{\circ}\text{C}$, 时间 5 ± 1 秒, 推钮置于 0N 的位置, 进行 焊锡作业 手工焊锡 产品放置于电路基板, 使用 30W 陶瓷控温 烙铁焊接着, 温度控制于 $320^{\circ}\text{C} \pm 5^{\circ}\text{C}$, 焊接时 间每 3 秒以内.	接触阻抗 : $M \text{ ax } 100 \text{ m } \Omega$ 绝缘阻抗 : $M \text{ in } 100 \text{ M } \Omega$ 耐电压 : AC 500V, 60 ± 5 秒 (50-60Hz 电流 2m A) 无绝缘破坏现象 静容量 $M \text{ ax } 5\text{PF}$ 推力 : 20 ~ 500gf 无外观及构造异常

5. 耐候性

项次	规格名称	测试条件	规格
5.1	耐寒性	置于温度 $-40 \pm 2^{\circ}\text{C}$ 内 250 小时后, 放置于常温常湿中 1 小时, 并于 1 小 时内测定(开关于水滴去除状态下)	接触阻抗 : $M \text{ ax } 100 \text{ m } \Omega$ 绝缘阻抗 : $M \text{ in } 100 \text{ M } \Omega$ 耐电压: AC 500V, 60 ± 5 秒 (50~60Hz 电流 2m A) 无绝缘破坏现象 推力: 20 ~ 500gf 推力规格误差 30% 内, 无外观及构造异常
5.2	耐热性	置于温度 $85 \pm 2^{\circ}\text{C}$ 内 250 小时后, 放 置于常温常湿中 1 小时, 并于 1 小时 以内测定	接触阻抗 : $M \text{ ax } 100 \text{ m } \Omega$ 绝缘阻抗 : $M \text{ in } 100 \text{ M } \Omega$ 耐电压: AC 500V, 60 ± 5 秒 (50~60Hz 电流 2m A) 无绝缘 破坏现象 推力: 20-500gf 推力规格误差 30% 内, 无外观及构造异常
5.3	耐湿性	置于温度 $40 \pm 2^{\circ}\text{C}$, 相对湿度 90 ~ 95%, 250 小时后, 置于常温常湿中 1 小时, 并于 1 小时以内测定 (开关于水滴去除状态下)	接触阻抗 : $M \text{ ax } 100 \text{ m } \Omega$ 绝缘阻抗 : $M \text{ in } 10 \text{ M } \Omega$ 耐电压 : AC 500V, 60 ± 5 秒 (50~60Hz 电流 2m A) 无绝缘破坏现象 推力: 20 ~ 500gf 推力规格误差 30% 内, 无外观及构造异常
5.4	盐雾试验	温度 $35 \pm 2^{\circ}\text{C}$, 盐水浓度 $5 \pm 1\%$ (重量 比) 恒温槽内放置 48 ± 1 时 试验后以 清水冲洗	无妨碍机能锈蚀状态

5.5	温度循环试验	<p>循环条件必须符合常温，常湿状态之下，样品处于正常状况，放置1小时后，并于1小时内测定</p> <p>85℃ ± 2℃</p> <p>20℃ ± 2℃</p> <p>-25℃ ± 2℃</p>	<p>接触阻抗 : M ax 100 mΩ</p> <p>绝缘阻抗 : M in 10 M Ω</p> <p>耐电压:AC 500V , 60± 5秒 (50~60Hz 电流 2m A)</p> <p>无绝缘破坏现象</p> <p>推力: 20 ~ 500gf</p> <p>推力规格误差 30% 内, 无外观及构造异常</p>
-----	--------	--	--

6.耐久性

项次	规格名称	测试条件	规格
6.1	寿命试验 无负载	<p>每分钟 15 ~ 20 次</p> <p>连续 ON ← → OFF 动作 3000 次</p>	<p>接触阻抗 : M ax 100 mΩ</p> <p>绝缘阻抗 : M in 10 M Ω</p> <p>耐电压:AC 500V , 60± 5秒 (50~60Hz 电流 2m A)</p> <p>无绝缘破坏现象</p> <p>推力: 20 ~ 500gf</p> <p>推力规格误差 30% 内, 无外观及构造异常</p>
6.2	寿命试验 有负载	<p>DC 24V 25m A 每分钟 15 ~ 20 次</p> <p>连续 ON ← → OFF 动作 2000 次</p>	<p>接触阻抗 : M ax 100 mΩ</p> <p>绝缘阻抗 : M in 10 M Ω</p> <p>耐电压:AC 500V , 60± 5秒 (50~60Hz 电流 2m A)</p> <p>无绝缘破坏现象</p> <p>推力: 20 ~ 500gf</p> <p>推力规格误差 30% 内, 无外观及构造异常</p>