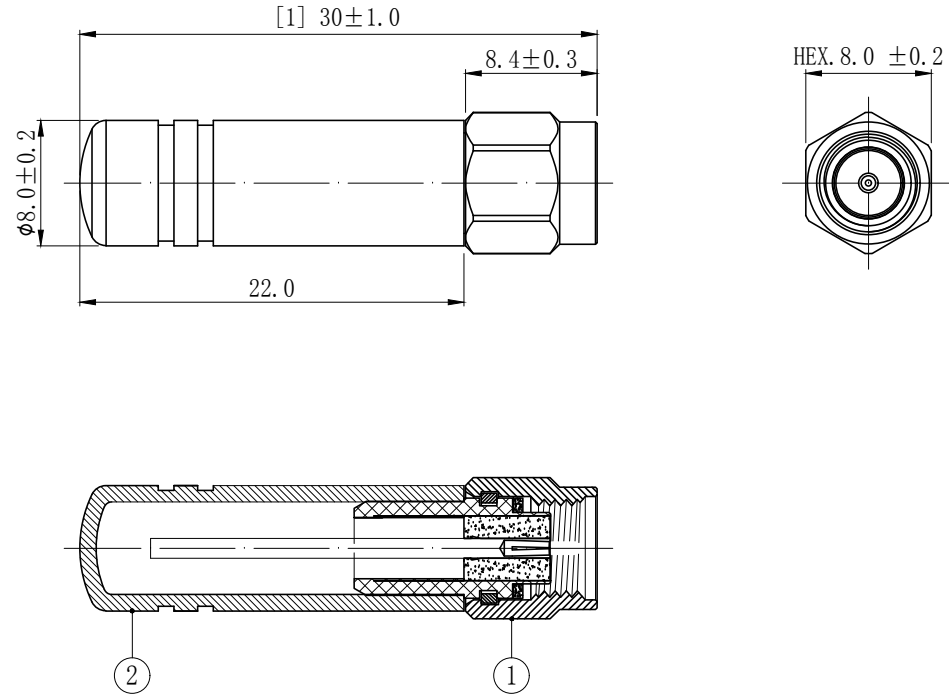


6	7	8
REVISION	DESCRIPTION	DATE
A0	FIRST RELEASE	19.12.13
		DRAFTER
		River



- 技术要求:
- 1 电气特性: 使用矢量网络分析仪100%测试。
特性阻抗:50Ω; 适用频率范围:5.15GHz-5.85GHz, 驻波比:最大2.5(网分+转接头校准后测试)。
 - 2 尺寸检验: [*]为FAI检测项目; *为重点检测项目; ■为CPK管制项目。
 - 3 外观检验: 目视全检。产品表面不得有刮伤、破损和脏污;镀层色泽光亮均匀, 不得有氧化。
 - 4 环保要求: 产品及其使用之物料皆需要符合RoHS要求。

2	2SBKG0101	迷你天线杆套, OD:8.0*L22mm, TPEE, 黑色	1	---
1	2LC15PF051	SMA公头母针 FOR ANTENNA H8.0*L15.0*ØD6.00mm	1	镀金
No.	PART NUMBER	PART NAME & DESCRIPTION	Q' TY	REMARKS

GENERAL TOLERANCE:		HJ-Tech 东莞市皇捷通讯科技有限公司			
LINEAR:					
X	±0.20	FILE NAME:	TITLE:		
X.X	±0.15	产品图	外置直连式		
X.XX	±0.05	ENG/DATE:	5.8GHz超短天线, G50黑色, SMA公头母针, 总长30mm		
X.XXX	±0.01	River/19.10.22			
ANGLE:		CHE/DATE:	P/N:		
X°	±4.00°		3D5001BK00-001		
X.X°	±3.00°	APP/DATE:	UNIT:	SCALE:	REVISION:
X.XX°	±2.00°		mm	1:1	A0
X.XXX°	±1.00°		⊕ ⊖		SHEET:
					1/1

COMPLIANCE WITH THE REQUIREMENT: RoHS; HF; SONY SS-00259; OTHERS H431
*NO USING ESTRICTED AND BANNED SUBSTANCE