

# 承 认 书

## SPECIFICATIONS FOR APPROVAL

客户名称:  
Customer: \_\_\_\_\_

产品名称: 石英晶体谐振器  
Description: CRYSTAL RESONATOR

产品型号: OSC 5032SMD 8MHZ  
SPECIES \_\_\_\_\_

标称频率: 8MHZ  
FREQUENC \_\_\_\_\_

料 号:  
MATERIAL CODE S5032SMD8MOSC

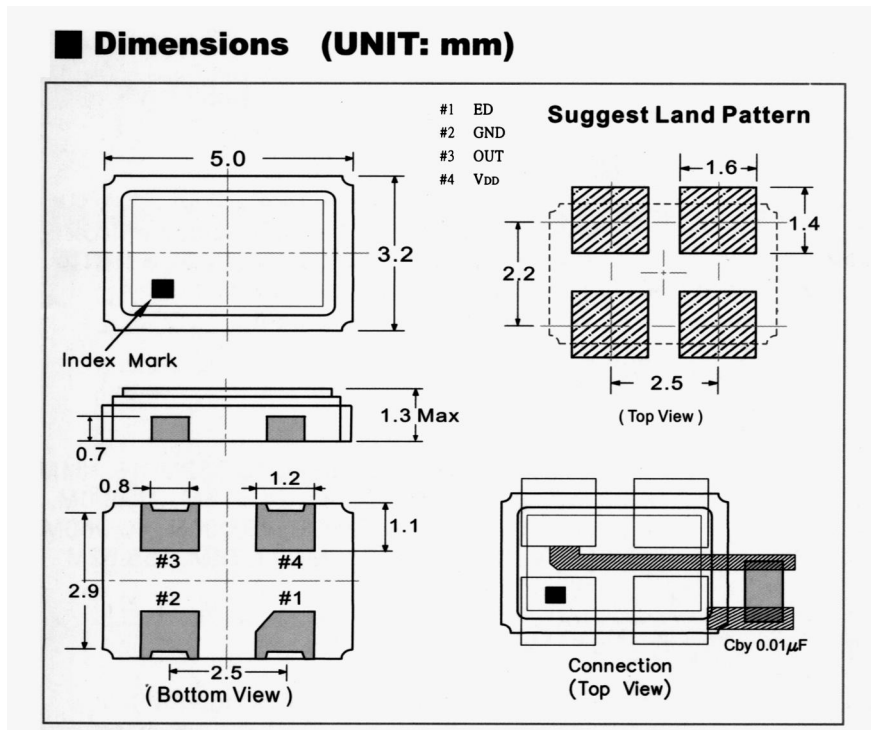
供应商确认				客户确认			
品管部 QC Dept	工程部 Engineer Dept	业务部 Trade Dept	<input checked="" type="checkbox"/> 合格 PASS	品管部 QC Dept	工程部 Engineer Dept	采购部 Purchase Dept	<input type="checkbox"/> 合格 PASS
莫 平 会	梁 雄	陈 晓 群	<input type="checkbox"/> 不合格 NG				<input type="checkbox"/> 不合格 NG

公司地址: 四川省泸州市泸县工业园 B 区明星路 204 号 (坤羽) 五、六栋  
电话: 0830-8172777、0830-8106299 传真: 0830-8106266

## 1. 产品技术参数:

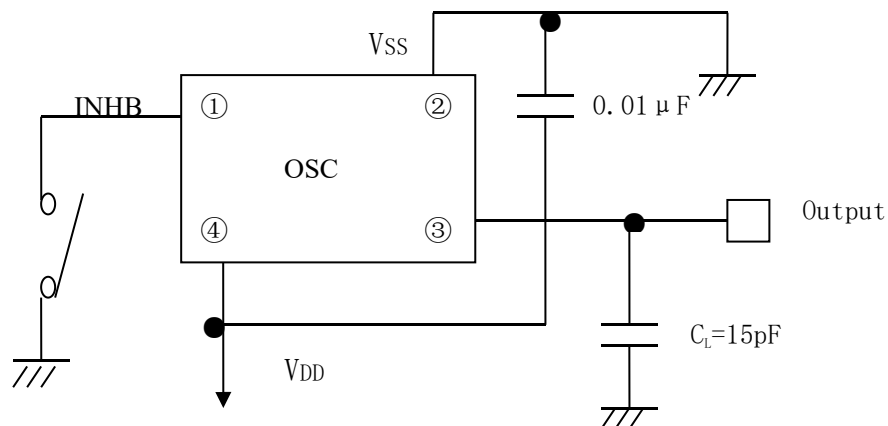
序	参数名称	要求
1	客户部品编号	
2	产品类型	SMD OSC
3	产品尺寸	5032
4	标称频率	8.000MHz
5	频率稳定度	$\cong \pm 20\text{PPM}$
6	年老化	$\cong \pm 5\text{PPM}$
7	贮藏温度	$-40^{\circ}\text{C}--85^{\circ}\text{C}$
8	工作温度	$-40^{\circ}\text{C}--85^{\circ}\text{C}$
9	工作电压	5.0V $\pm 10\%$ , 1.8V $\pm 10\%$
10	输入电流	10mA Max.
11	占空比	40%--60%
12	上升/下降沿时间	8ns Max.
13	输出低电平	0.4V Max. (TTL) 10%VDD Max. (HCMOS)
14	输出高电平	2.4V Min. (TTL) 90%VDD Min. (HCMOS)
15	起振时间	5ns Max.
16	输出负载	15PF/HCMOS/TTL 兼容
17	标记(印字)	厂标
18	引脚镀层	镀金
19	环保信息	SGS 检测

2. 外型尺寸图



3. 使用电路图和引出端功能说明

使用电路图:



引脚功能如下:

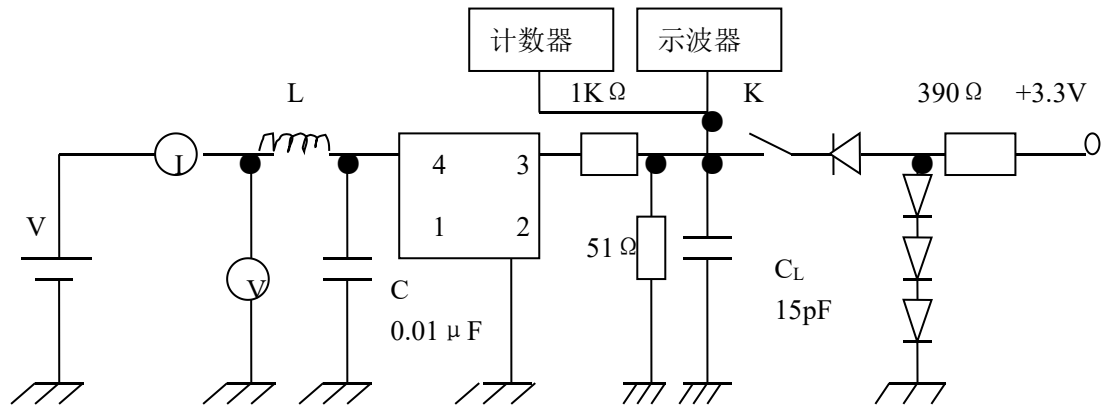
引脚	1	2	3	4
功能	输出状态控制 INHB	地 V <sub>SS</sub>	输出 Q <sub>OUT</sub>	电源 V <sub>DD</sub>

输出控制端 INHB	“H”高电平或开路 OPEN	“L”低电平(三态)
输出 Q <sub>OUT</sub>	振荡器正常输出	高阻抗

注意: 输出状态控制端 INHB(三态端)不能接地, 否则振荡器呈高阻抗

## 技术规格书

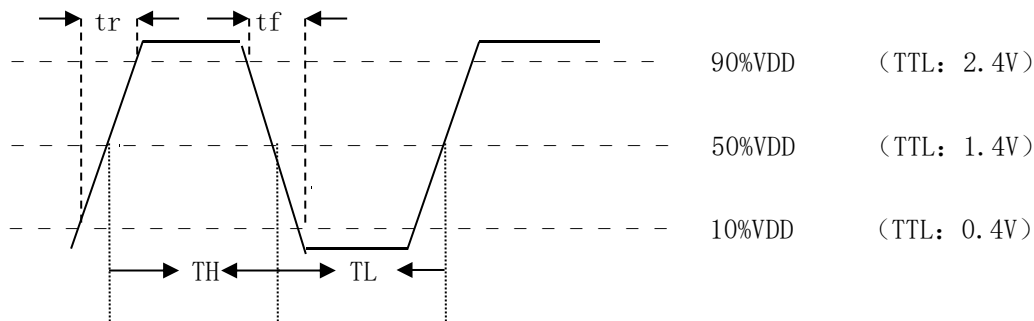
### 4. 测试电路图:



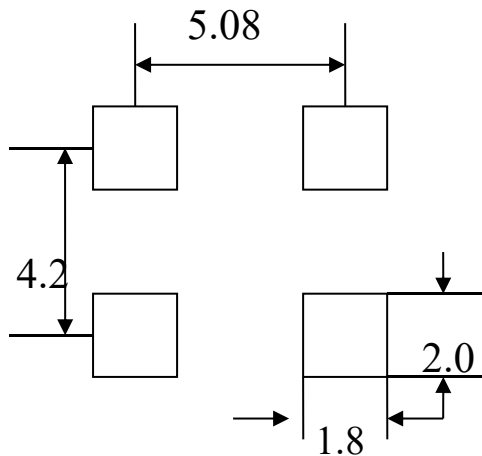
K→ON: SSE 逻辑

K→OFF: HCMOS 逻辑

### 5. 输出波形图:



### 6. 推荐的焊区设计图



产品的可靠性试验项目及合格标准

试验项目	试验条件	性能要求	判定	
			n	c
振动	频率：10Hz—55Hz，振幅（峰峰值）=1.5mm,三个相互垂直的每个方向上各 30min	室温频差最大允许变化 $\pm 10 \times 10^{-6}$	8	0
气候顺序 高温(干热) 交变湿热 (第一循环) 低温 交变湿热 (其余 5 循环)	T=100℃ $\pm 2$ ℃，时间：2h 严酷等级为 b，上限温度为 55℃ $\pm 2$ ℃，时间：24h T= -65℃ $\pm 2$ ℃，时间：2h 严酷等级为 b，上限温度为 55℃ $\pm 2$ ℃，时间：24h	室温频差最大允许变化 $\pm 10 \times 10^{-6}$	8	0
稳态湿热	T=40℃ $\pm 2$ ℃，相对湿度：90%--95%， 时间：10d	室温频差最大允许变化 $\pm 10 \times 10^{-6}$	8	0
拉力 弯曲 可焊性 气密性	静拉力：5N，时间：10s 数量：4 静拉力：2.5N，时间：10s 数量：4 焊槽法：T=245℃ $\pm 5$ ℃ 持续时间：2s $\pm 0.5$ s 氟油，125℃ $\pm 2$ ℃	表面必须覆盖一层光亮的焊料层，只允许有少量针孔等缺陷，且缺陷不能集中在一块  不应有连续气泡出现	8	0
老化	T=85℃ $\pm 3$ ℃，时间：30d	室温频差最大允许变化 $\pm 10 \times 10^{-6}$	8	0
跌落	从 50cm 高处自由跌落到 30mm 厚的硬质木板上，重复三次	室温频差最大允许变化 $\pm 10 \times 10^{-6}$	8	0