

# 承 认 书

## SPECIFICATIONS FOR APPROVAL

客户名称:  
Customer: \_\_\_\_\_

产品名称: 石英晶体谐振器  
Description: CRYSTAL RESONATOR

产品型号: OSC 3225SMD 24MHZ  
SPECIES \_\_\_\_\_

标称频率: 24MHz  
FREQUENC \_\_\_\_\_

料 号:  
MATERIAL CODE S3225SMD24MOSC

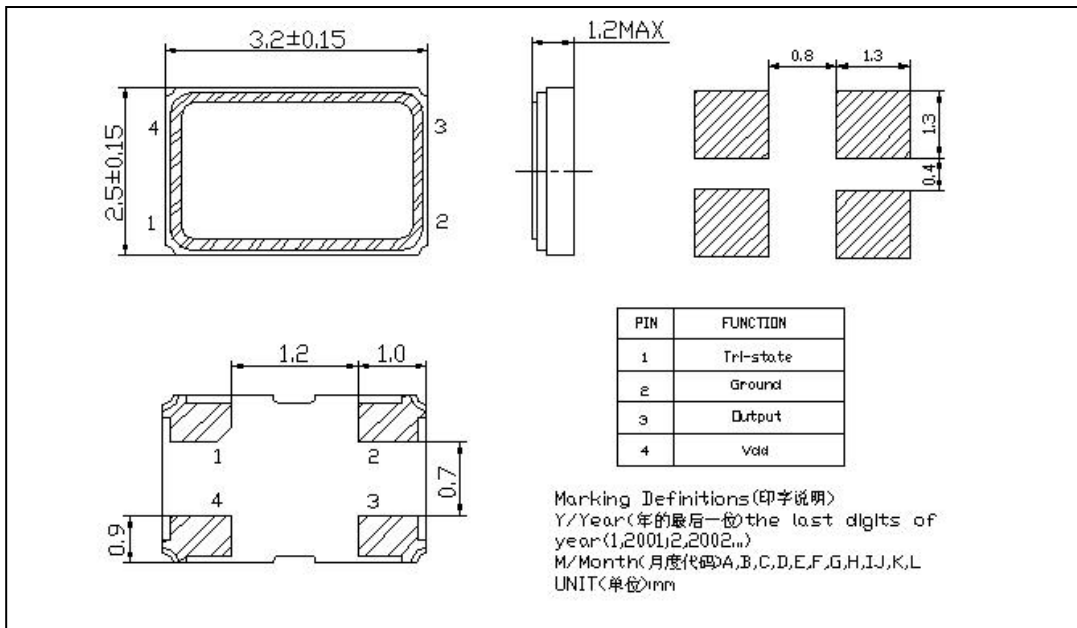
| 供应商确认          |                         |                      |  | 客户确认           |                         |                         |                                     |
|----------------|-------------------------|----------------------|--|----------------|-------------------------|-------------------------|-------------------------------------|
| 品管部<br>QC Dept | 工程部<br>Engineer<br>Dept | 业务部<br>Trade<br>Dept | <input checked="" type="checkbox"/><br>合格 PASS | 品管部<br>QC Dept | 工程部<br>Engineer<br>Dept | 采购部<br>Purchase<br>Dept | <input type="checkbox"/><br>合格 PASS |
| 莫<br>平<br>会    | 梁<br>雄                  | 陈<br>晓<br>群          | <input type="checkbox"/><br>不合格 NG             |                |                         |                         | <input type="checkbox"/><br>不合格 NG  |

公司地址: 四川省泸州市泸县工业园 B 区明星路 204 号 (坤羽) 五、六栋  
电话: 0830-8172777、0830-8106299 传真: 0830-8106266

1. 产品技术参数:

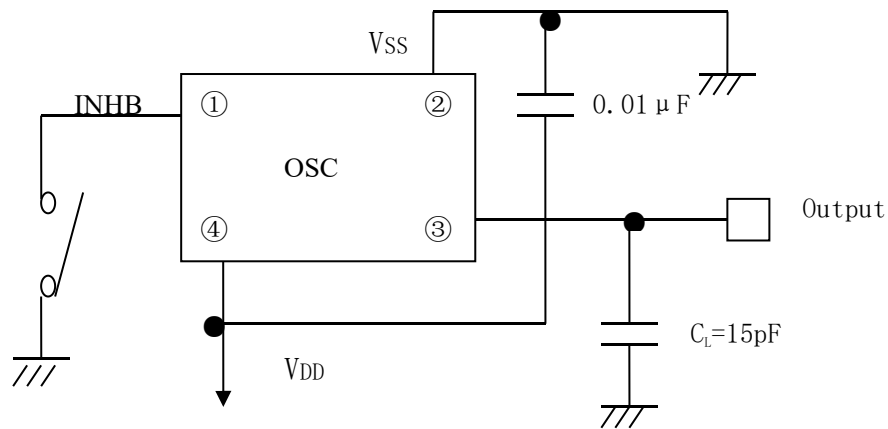
| 序  | 参数名称     | 要求  |
|----|----------|---|
| 1  | 客户部品编号   |   |
| 2  | 产品类型     | SMD OSC   |
| 3  | 产品尺寸     | 3225  |
| 4  | 标称频率     | 24.000MHz                                       |
| 5  | 频率稳定度    | $\cong \pm 20\text{PPM}$                        |
| 6  | 年老化      | $\cong \pm 5\text{PPM}$                         |
| 7  | 贮藏温度     | $-40^{\circ}\text{C}--85^{\circ}\text{C}$       |
| 8  | 工作温度     | $-40^{\circ}\text{C}--85^{\circ}\text{C}$       |
| 9  | 工作电压     | $3.3\text{V} \pm 10\%$ , $1.8\text{V} \pm 10\%$ |
| 10 | 输入电流     | 10mA Max.                                       |
| 11 | 占空比      | 40%--60%  |
| 12 | 上升/下降沿时间 | 8ns Max.  |
| 13 | 输出低电平    | 0.4V Max. (TTL)<br>10%VDD Max. (HCMOS)          |
| 14 | 输出高电平    | 2.4V Min. (TTL)<br>90%VDD Min. (HCMOS)          |
| 15 | 起振时间     | 5ns Max.  |
| 16 | 输出负载     | 15PF/HCMOS/TTL 兼容                               |
| 17 | 标记(印字)   | 厂标  |
| 18 | 引脚镀层     | 镀金  |
| 19 | 环保信息     | SGS 检测  |

## 2. 外型尺寸图



## 3. 使用电路图和引出端功能说明

使用电路图:



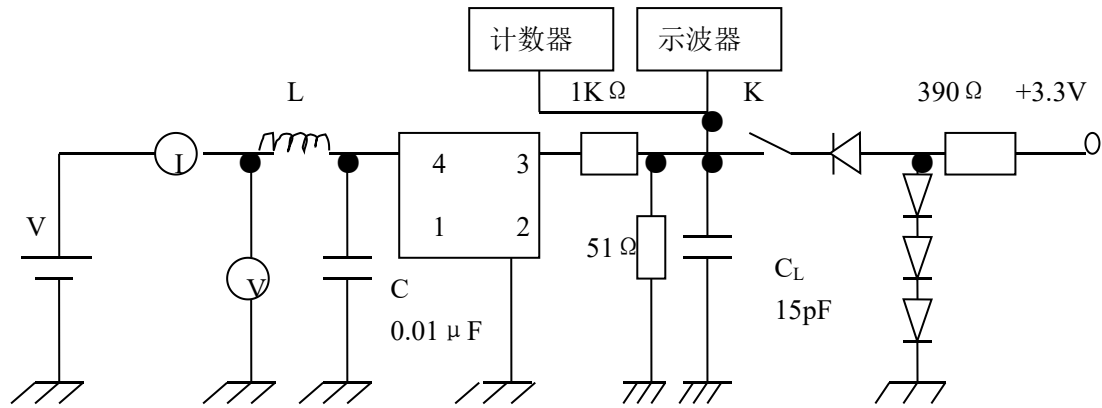
引脚功能如下:

| 引脚 | 1              | 2                    | 3                      | 4                     |
|----|----------------|----------------------|------------------------|-----------------------|
| 功能 | 输出状态控制<br>INHB | 地<br>V <sub>SS</sub> | 输出<br>Q <sub>OUT</sub> | 电源<br>V <sub>DD</sub> |

|                     |                |            |
|---------------------|----------------|------------|
| 输出控制端 INHB          | “H”高电平或开路 OPEN | “L”低电平(三态) |
| 输出 Q <sub>OUT</sub> | 振荡器正常输出        | 高阻抗        |

**注意: 输出状态控制端 INHB(三态端)不能接地, 否则振荡器呈高阻抗**

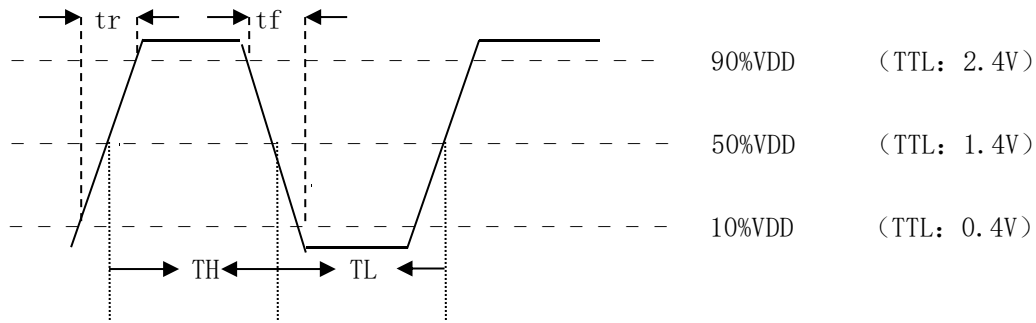
4.测试电路图:



K→ON: SSE 逻辑

K→OFF: HCMOS 逻辑

5. 输出波形图:



产品的可靠性试验项目及合格标准

| 试验项目  | 试验条件  | 性能要求   | 判定 |   |
|---|---|--|----|---|
|   |   |  | n  | c |
| 振动  | 频率：10Hz—55Hz，振幅（峰峰值）=1.5mm,三个相互垂直的每个方向上各 30min  | 室温频差最大允许变化 $\pm 10 \times 10^{-6}$                     | 8  | 0 |
| 气候顺序<br>高温(干热)<br>交变湿热<br>(第一循环)<br>低温<br>交变湿热<br>(其余 5 循环) | T=100℃ $\pm 2$ ℃，时间：2h<br>严酷等级为 b，上限温度为 55℃ $\pm 2$ ℃，时间：24h<br>T= -65℃ $\pm 2$ ℃，时间：2h<br>严酷等级为 b，上限温度为 55℃ $\pm 2$ ℃，时间：24h | 室温频差最大允许变化 $\pm 10 \times 10^{-6}$                     | 8  | 0 |
| 稳态湿热  | T=40℃ $\pm 2$ ℃，相对湿度：90%--95%，时间：10d  | 室温频差最大允许变化 $\pm 10 \times 10^{-6}$                     | 8  | 0 |
| 拉力<br>弯曲<br>可焊性<br>气密性                                      | 静拉力：5N，时间：10s<br>数量：4<br>静拉力：2.5N，时间：10s<br>数量：4<br>焊槽法：T=235℃ $\pm 5$ ℃<br>持续时间：2s $\pm 0.5$ s<br>氟油，125℃ $\pm 2$ ℃          | 表面必须覆盖一层光亮的焊料层，只允许有少量针孔等缺陷，且缺陷不能集中在一块<br><br>不应有连续气泡出现 | 8  | 0 |
| 老化  | T=85℃ $\pm 3$ ℃，时间：30d  | 室温频差最大允许变化 $\pm 10 \times 10^{-6}$                     | 8  | 0 |
| 跌落  | 从 50cm 高处自由跌落到 30mm 厚的硬质木板上，重复三次  | 室温频差最大允许变化 $\pm 10 \times 10^{-6}$                     | 8  | 0 |
|   |   |  |    |   |