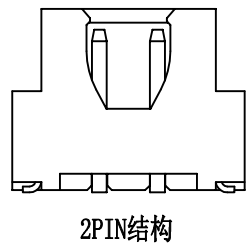
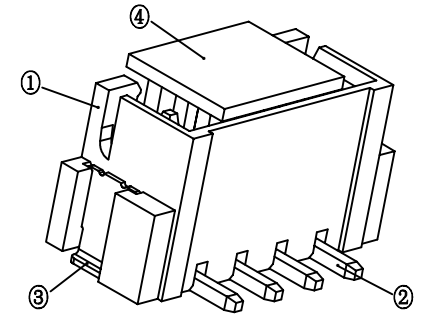


Pin	A	B	C
2	2.50	10.00	7.50
3	5.00	12.50	10.00
4	7.50	15.00	12.50
5	10.00	17.50	15.00
6	12.50	20.00	17.50
7	15.00	22.50	20.00
8	17.50	25.00	22.50
9	20.00	27.50	25.00
10	22.50	30.00	27.50
11	25.00	32.50	30.00
12	27.50	35.00	32.50
13	30.00	37.50	35.00
14	32.50	40.00	37.50
15	35.00	42.50	40.00
16	37.50	45.00	42.50



技术参数
 间距: 2.5
 温度范围: -25~+85°C
 额定电压: 250V AC, DC
 额定电流: 3.0A AC, DC
 接触电阻: 20mΩ
 绝缘电阻: 800MΩ
 耐压: 1000V AC/minute

线性公差 / General Tolerance X ±0.2 X.X ±0.1 X.XX ±0.05 角度公差 / Angle Tolerance X° ±5.0° X.X° ±3.0° X.XX° ±1.0° 视角 / Projection 	A2	提高检验效率和质量			
	A1	调整平面度			
	标记	变更内容	签名	年月日	
	绘图				
	审核				
	工艺		批准		

材料 / Material		
① 塑座	LCP	本色
② 接触针	黄铜	(镀锡)
③ 焊片	黄铜	(镀锡)
④ 吸盖	LCP	本色
单位 (Units)	版本	比例
mm	2.0	1:1
共 1 张 第 1 张		

兆星精密电子(深圳)有限公司
 品名 / ProduceName
XH2.54 立贴 8P
 型号 / Model
ZX-XH2.54-8PLT