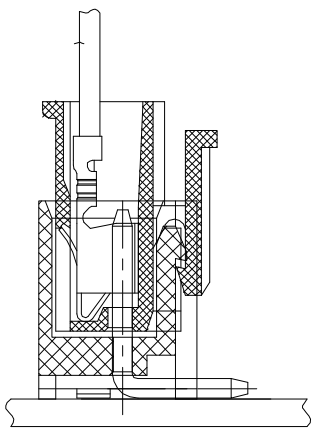
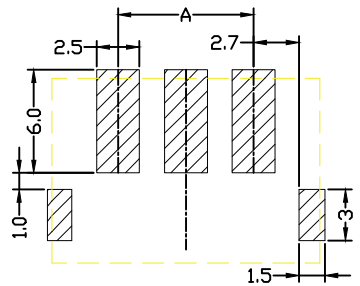
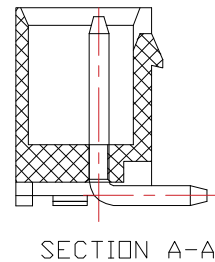
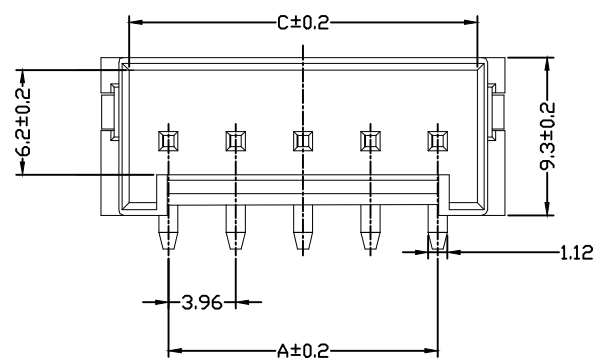
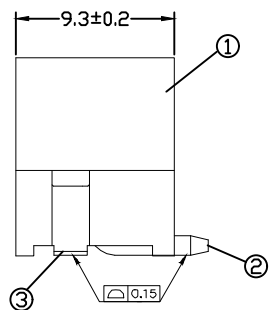
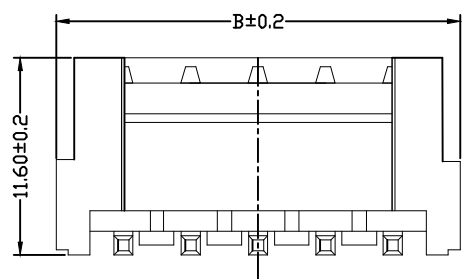


| REV. | DESCRIPTION | DATE |
|------|-------------|------------|
| A/0 | 新版发行 | 2023/05/09 |
| | | |
| | | |

技术要求:

- 1、塑件材料: LCP (UL-94V-0)
- 2、接触件: 黄铜镀锡
- 3、接触电阻: $\leq 30m\Omega$
- 4、绝缘电阻: $\geq 1000M\Omega$
- 5、额定电压: 250V AC DC
- 6、额定电流: 7.0A AC DC
- 7、耐压: 能承受1000V AC/Minute
- 8、工作温度: $-25^{\circ}\sim\sim+85^{\circ}$
- 9、可焊性试验: 浸锡面积 $\geq 95\%$ 温度 260° ,时间 2.5 ± 0.5 秒
- 10、铅和镉等六大有害物质含量要符合环保要求



| Pin | A | B | C |
|-----|-------|-------|-------|
| 2 | 3.96 | 11.88 | 8.6 |
| 3 | 7.92 | 15.84 | 12.56 |
| 4 | 11.88 | 19.8 | 16.52 |
| 5 | 15.84 | 23.76 | 20.48 |
| 6 | 19.8 | 27.72 | 24.44 |
| 7 | 23.76 | 31.68 | 28.4 |
| 8 | 27.72 | 35.64 | 32.36 |
| 9 | 31.68 | 39.6 | 36.32 |
| 10 | 35.64 | 43.56 | 40.28 |

| 序号 | 名称 | 材料 | 数量 | 附注 |
|----|-----------------|---------------|-----|--------------------------------|
| 3 | 弹片 Fitting Nail | 黄铜 | 2 | 电镀镍: 整个表面镀镍30u*MIN,厚度 80u*MIN. |
| 2 | 端子 Contact | 黄铜 | n*1 | 电镀镍: 整个表面镀镍30u*MIN,厚度 80u*MIN. |
| 1 | 基板 Wafer | LCP (UL94V-0) | 1 | 料 |

| GENERAL TOLERANCES | | | DRAWN BY 绘图者 | | 兆星精密电子(深圳)有限公司 | |
|--------------------|------------|------------------------|--------------|--------------|-----------------------|-------------------------|
| 0.X | ± 0.25 | X.* $\pm 3^{\circ}$ | CHK. BY 审核者 | APRV. BY 批准人 | | |
| 0.XX | ± 0.12 | | | | 10P1 | PART NO. ZX-VH3.96-6PLT |
| 0.XXX | ± 0.05 | X.X* $\pm 0.5^{\circ}$ | | | TITLE | |
| UNIT | SIZE | SCALE | DRAWING NO. | | | |
| MM | A4 | 1:1 | | | | |

借用登记
旧底图总号
底图总号
签字
日期