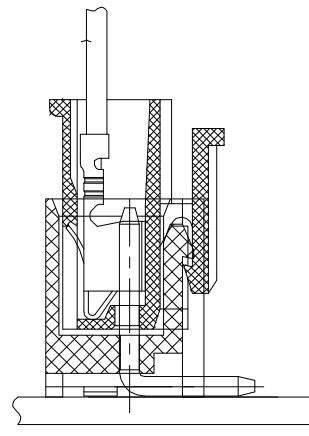
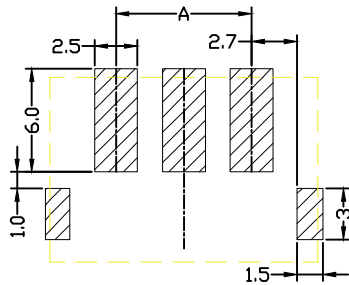
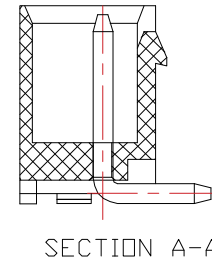
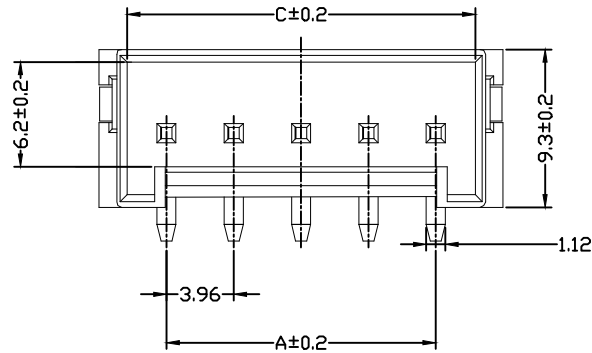
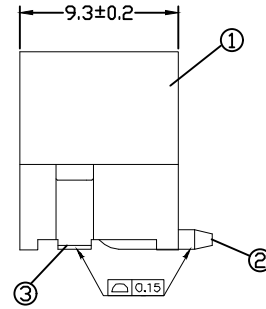
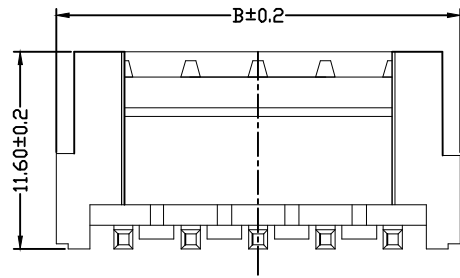


REV.	DESCRIPTION	DATE
A/0	新版发行	2023/05/09

技术要求:

- 1、塑件材料: LCP (UL-94V-0)
- 2、接触件: 黄铜镀锡
- 3、接触电阻: $\leq 30m\Omega$
- 4、绝缘电阻: $\geq 1000M\Omega$
- 5、额定电压: 250V AC DC
- 6、额定电流: 7.0A AC DC
- 7、耐压: 能承受1000V AC/Minute
- 8、工作温度: $-25^{\circ}\sim\sim+85^{\circ}$
- 9、可焊性试验: 浸锡面积 $\geq 95\%$ 温度 260° ,时间 2.5 ± 0.5 秒
- 10、铅和镉等六大有害物质含量要符合环保要求



Pin	A	B	C
2	3.96	11.88	8.6
3	7.92	15.84	12.56
4	11.88	19.8	16.52
5	15.84	23.76	20.48
6	19.8	27.72	24.44
7	23.76	31.68	28.4
8	27.72	35.64	32.36
9	31.68	39.6	36.32
10	35.64	43.56	40.28

序号	名称	材料	数量	附注
3	弹片 Fitting Nail	黄铜	2	电鍍銅: 整个表面电鍍30u*MIN,厚度 80u*MIN.
2	端子 Contact	黄铜	n×1	电鍍銅: 整个表面电鍍30u*MIN,厚度 80u*MIN.
1	基板 Wafer	LCP (UL94V-0)	1	料

GENERAL TOLERANCES			DRAWN BY 绘图者			
0.X	± 0.25	X. $^{\circ}$	$\pm 3^{\circ}$	CHK. BY 审核者		
0.XX	± 0.12			APRV. BY 批准人		
0.XXX	± 0.05	X.X $^{\circ}$	$\pm 0.5^{\circ}$	DRAWING NO.	SHEET 10F1	
UNIT	SIZE	SCALE		PROD. NAME VH 3.96 立贴 2P		
MM	A4	1:1		PART NO. ZX-VH3.96-2PLT		
				TITLE		

借用登记

旧底图总号

底图总号

签字

日期

SUGGESTED PCB LAYOUT
(COMPONENT SIDE)

SUGGESTED PCB LAYOUT
(COMPONENT SIDE)

兆星精密电子(深圳)有限公司

PROD. NAME VH 3.96 立贴 2P

PART NO. ZX-VH3.96-2PLT