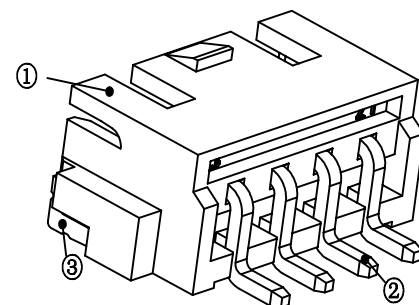


| Pin | A | B | C |
|-----|-------|-------|-------|
| 2 | 2.50 | 10.00 | 8.30 |
| 3 | 5.00 | 12.50 | 10.80 |
| 4 | 7.50 | 15.00 | 13.30 |
| 5 | 10.00 | 17.50 | 15.80 |
| 6 | 12.50 | 20.00 | 18.30 |
| 7 | 15.00 | 22.50 | 20.80 |
| 8 | 17.50 | 25.00 | 23.30 |
| 9 | 20.00 | 27.50 | 25.80 |
| 10 | 22.50 | 30.00 | 28.30 |
| 11 | 25.00 | 32.50 | 30.80 |
| 12 | 27.50 | 35.00 | 33.30 |
| 13 | 30.00 | 37.50 | 35.80 |
| 14 | 32.50 | 40.00 | 38.30 |
| 15 | 35.00 | 42.50 | 40.80 |
| 16 | 37.50 | 45.00 | 43.30 |



技术参数

间距: 2.5
 温度范围: -25~+85°C
 额定电压: 250V AC, DC
 额定电流: 3.0A AC, DC
 接触电阻: 20mΩ
 绝缘电阻: 800MΩ
 耐压: 500V AC/minute

线性公差 / General Tolerance
 X ±0.2
 X.X ±0.1
 X.XX ±0.05
 角度公差 / Angle Tolerance
 X° ±5.0°
 X.X° ±3.0°
 X.XX° ±1.0°

视角 / Projection

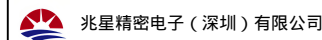


| | | | |
|----|------------|-----|------------|
| A1 | 调整平面度 | 周建松 | 2021/11/16 |
| 标记 | 变更内容 | 签名 | 年月日 |
| 绘图 | 张银溪 191012 | | |
| 审核 | 周建松 191013 | | |
| 工艺 | | 批准 | 周建松 191013 |

材料 / Material

- ①塑座: LCP 本色
- ②接触针: 黄铜 (镀锡)
- ③焊片: 黄铜 (镀锡)

单位 (Units) 版本 比例
 mm 2.0 1:1
 共 1 张 第 1 张



品名 / ProduceName

HA2.54 卧贴 4P

型号 / Model

ZX-HA2.54-4PWT