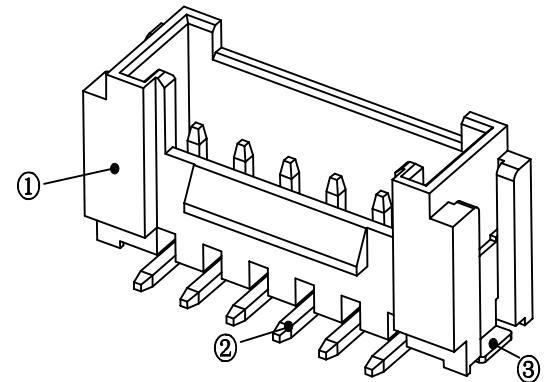
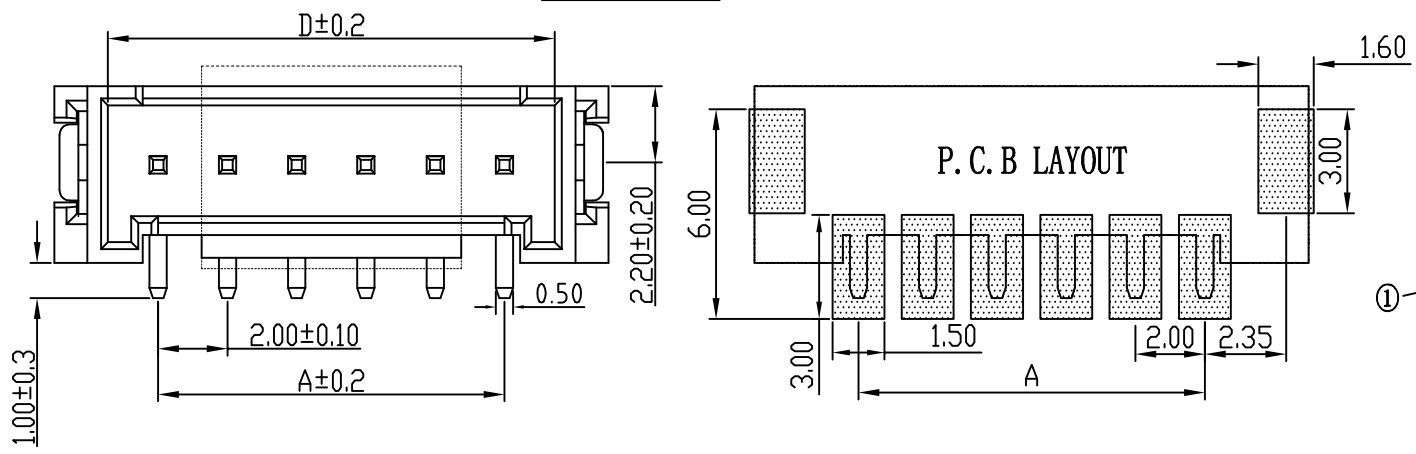


Pin	A	B	C	D
2	2.00	8.00	2.50	4.90
3	4.00	10.00	2.50	6.90
4	6.00	12.00	5.00	8.90
5	8.00	14.00	7.00	10.90
6	10.00	16.00	9.00	12.90
7	12.00	18.00	11.00	14.90
8	14.00	20.00	13.00	16.90
9	16.00	22.00	15.00	18.90
10	18.00	24.00	17.00	20.90
11	20.00	26.00	19.00	22.90
12	22.00	28.00	21.00	24.90
13	24.00	30.00	23.00	26.90
14	26.00	32.00	25.00	28.90
15	28.00	34.00	27.00	30.90
16	30.00	36.00	29.00	32.90

A1	
02P-10P	0.10 MAX
11P-16P	0.12 MAX



技术参数  
 间距: 2.0  
 温度范围: -25~+85°C  
 额定电压: 250V AC, DC  
 额定电流: 2.0A AC, DC  
 接触电阻: 20mΩ  
 绝缘电阻: 800MΩ  
 耐压: 500V AC/minute

线性公差 / General Tolerance		提高检验效率和质量		材料 / Material	
X	±0.2	A2		①塑座: LCP 本色	
X.X	±0.1	A1		②接触针: 黄铜(镀锡)	
X.XX	±0.05	标记	变更内容	签名	年月日
角度公差 / Angle Tolerance		绘图		单位 (Units)	版本
X°	±5.0°	审核		mm	2.0
X.X°	±3.0°	工艺		比例 1:1	
X.XX°	±1.0°		批准	共 1 张 第 1 张	
视角 / Projection					

兆星精密电子(深圳)有限公司  
 品名 / ProduceName  
**HY2.0 立贴 3P**  
 型号 / Model  
**ZX-HY2.0-3PLT**