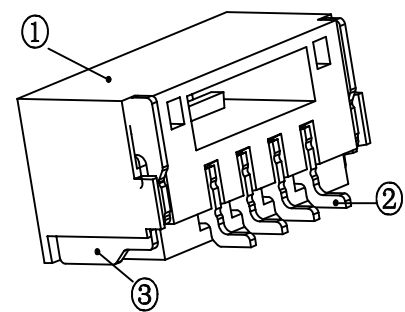
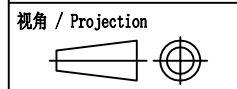


Pin	A	B	C
2	1.25	5.75	3.75
3	2.50	7.00	5.00
4	3.75	8.25	6.25
5	5.00	9.50	7.50
6	6.25	10.75	8.75
7	7.50	12.00	10.00
8	8.75	13.25	11.25
9	10.00	14.50	12.50
10	11.25	15.75	13.75
11	12.50	17.00	15.00
12	13.75	18.25	16.25
13	15.00	19.50	17.50
14	16.25	20.75	18.75
15	17.50	22.00	20.00
16	18.75	23.25	21.25



技术参数
 间距: 1.25
 温度范围: $-25 \sim +85^{\circ}\text{C}$
 额定电压: 125V AC, DC
 额定电流: 1.0A AC, DC
 接触电阻: 20m Ω
 绝缘电阻: 100M Ω
 耐压: 500V AC/minute

线性公差 / General Tolerance	
X	± 0.2
XX	± 0.1
X.XX	± 0.05
角度公差 / Angle Tolerance	
X°	$\pm 5.0^{\circ}$
X.X°	$\pm 3.0^{\circ}$
X.XX°	$\pm 1.0^{\circ}$



材料 / Material	变更内容			
①塑座: LCP 本色	标记	变更内容	签名	年月日
②接触针: 磷铜 (镀锡)	绘图	Lin L	230509	
③焊片: 磷铜 (镀锡)	审核	Lin R	230509	
	工艺		批准	Lin R 230509

单位 (Units)	版本	比例
mm	2.0	1:1
共 1 张		第 1 张

兆星精密电子 (深圳) 有限公司
品名 / ProduceName
GH1.25 卧贴 6P
型号 / Model
ZX-GH1.25-WT6P