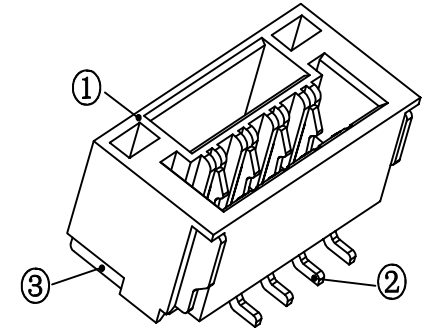


| Pin | A     | B     | C     |
|-----|-------|-------|-------|
| 2   | 1.25  | 5.75  | 3.75  |
| 3   | 2.50  | 7.00  | 5.00  |
| 4   | 3.75  | 8.25  | 6.25  |
| 5   | 5.00  | 9.50  | 7.50  |
| 6   | 6.25  | 10.75 | 8.75  |
| 7   | 7.50  | 12.00 | 10.00 |
| 8   | 8.75  | 13.25 | 11.25 |
| 9   | 10.00 | 14.50 | 12.50 |
| 10  | 11.25 | 15.75 | 13.75 |
| 11  | 12.50 | 17.00 | 15.00 |
| 12  | 13.75 | 18.25 | 16.25 |
| 13  | 15.00 | 19.50 | 17.50 |
| 14  | 16.25 | 20.75 | 18.75 |
| 15  | 17.50 | 22.00 | 20.00 |
| 16  | 18.75 | 23.25 | 21.25 |



技术参数  
 间距: 1.25  
 温度范围: -25~+85°C  
 额定电压: 125V AC, DC  
 额定电流: 1.0A AC, DC  
 接触电阻: 20mΩ  
 绝缘电阻: 100MΩ  
 耐压: 500V AC/minute

|   |    |              |    |              |
|---|----|--------------|----|--------------|
| 线性公差 / General Tolerance<br>X ±0.2<br>XX ±0.1<br>XXX ±0.05<br>角度公差 / Angle Tolerance<br>X° ±5.0°<br>XX° ±3.0°<br>XXX° ±1.0° | 标记 | 变更内容         | 签名 | 年月日          |
|   | 绘图 | Lin L 230509 |    |              |
|   | 审核 | Lin R 230509 |    |              |
|   | 工艺 |              | 批准 | Lin R 230509 |

|                 |     |     |
|-----------------|-----|-----|
| 材料 / Material   |     |     |
| ①塑 座: LCP 本色    |     |     |
| ②接 触 针: 磷铜 (镀锡) |     |     |
| ③焊 片: 磷铜 (镀锡)   |     |     |
| 单位 (Units)      | 版本  | 比例  |
| mm              | 2.0 | 1:1 |
| 共 1 张 第 1 张     |     |     |

|                   |  |
|-------------------|--|
| 兆星精密电子 (深圳) 有限公司  |  |
| 品名 / ProduceName  |  |
| GH1.25 立贴 6P      |  |
| 型号 / Model        |  |
| ZX-BX-GH1.25-LT6P |  |

