

| | | | | | | | | | | | |
|----|--|------|--|-----|--|------|--|----|--|----------------|--|
| A | | B | | C | | D | | E | | F | |
| 版次 | | 变更内容 | | 申请人 | | 发行日期 | | 序号 | | 材质 | |
| ① | | 端子 | | 端子 | | 端子 | | 端子 | | 磷青铜/表面镀锡 | |
| ② | | 焊片 | | 焊片 | | 焊片 | | 焊片 | | 磷青铜/表面镀锡 | |
| ③ | | 底座 | | 底座 | | 底座 | | 底座 | | LCP UL94V-0 本色 | |
| ④ | | 铆条 | | 铆条 | | 铆条 | | 铆条 | | LCP UL94V-0 黑色 | |

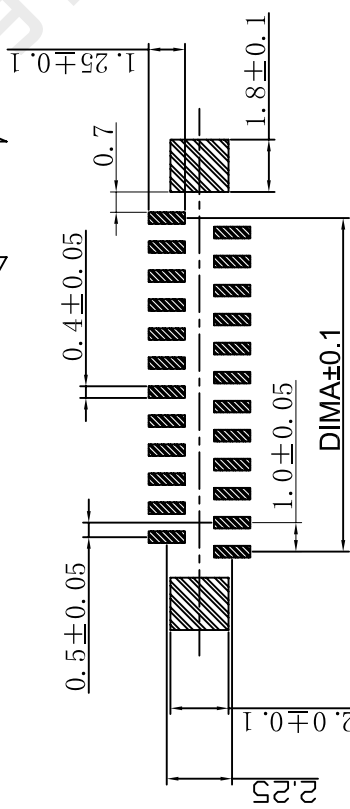
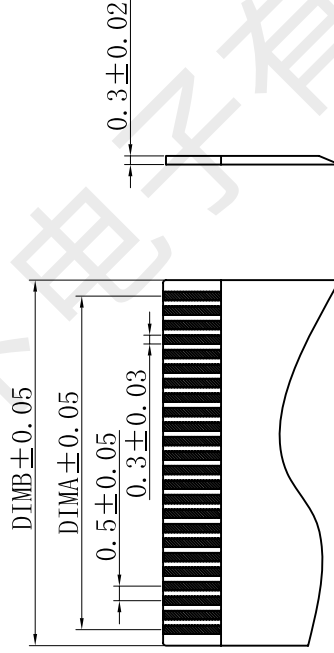
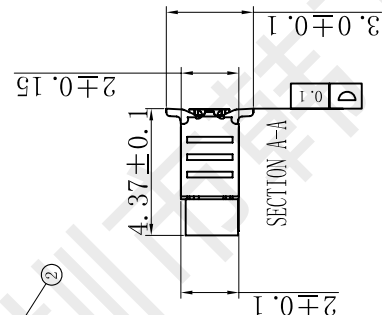
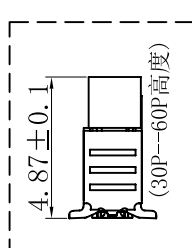
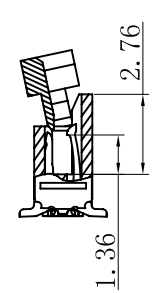
| | | | | | | | | | |
|----|------|-------|-------|-------|----|-----|-------|-------|-------|
| 1 | | 2 | | 3 | | 4 | | | |
| 孔位 | CKT | DIM A | DIM B | DIM C | 孔位 | CKT | DIM A | DIM B | DIM C |
| 4 | 1.5 | 2.6 | 7.6 | 7.6 | 33 | 33 | 16.0 | 17.1 | 22.1 |
| 5 | 2.0 | 3.1 | 8.1 | 8.1 | 34 | 34 | 16.5 | 17.6 | 22.6 |
| 6 | 2.5 | 3.6 | 8.6 | 8.6 | 35 | 35 | 17.0 | 18.1 | 23.1 |
| 7 | 3.0 | 4.1 | 9.1 | 9.1 | 36 | 36 | 17.5 | 18.6 | 23.6 |
| 8 | 3.5 | 4.6 | 9.6 | 9.6 | 37 | 37 | 18.0 | 19.1 | 24.1 |
| 9 | 4.0 | 5.1 | 10.1 | 10.1 | 38 | 38 | 18.5 | 19.6 | 24.6 |
| 10 | 4.5 | 5.6 | 10.6 | 10.6 | 39 | 39 | 19.0 | 20.1 | 25.1 |
| 11 | 5.0 | 6.1 | 11.1 | 11.1 | 40 | 40 | 19.5 | 20.6 | 25.6 |
| 12 | 5.5 | 6.6 | 11.6 | 11.6 | 41 | 41 | 20.0 | 21.1 | 26.1 |
| 13 | 6.0 | 7.1 | 12.1 | 12.1 | 42 | 42 | 20.5 | 21.6 | 26.6 |
| 14 | 6.5 | 7.6 | 12.6 | 12.6 | 43 | 43 | 21.0 | 22.1 | 27.1 |
| 15 | 7.0 | 8.1 | 13.1 | 13.1 | 44 | 44 | 21.5 | 22.6 | 27.6 |
| 16 | 7.5 | 8.6 | 13.6 | 13.6 | 45 | 45 | 22.0 | 23.1 | 28.1 |
| 17 | 8.0 | 9.1 | 14.1 | 14.1 | 46 | 46 | 22.5 | 23.6 | 28.6 |
| 18 | 8.5 | 9.6 | 14.6 | 14.6 | 47 | 47 | 23.0 | 24.1 | 29.1 |
| 19 | 9.0 | 10.1 | 15.1 | 15.1 | 48 | 48 | 23.5 | 24.6 | 29.6 |
| 20 | 9.5 | 10.6 | 15.6 | 15.6 | 49 | 49 | 24.0 | 25.1 | 30.1 |
| 21 | 10.0 | 11.1 | 16.1 | 16.1 | 50 | 50 | 24.5 | 25.6 | 30.6 |
| 22 | 10.5 | 11.6 | 16.6 | 16.6 | 51 | 51 | 25.0 | 26.1 | 31.1 |
| 23 | 11.0 | 12.1 | 17.1 | 17.1 | 52 | 52 | 25.5 | 26.6 | 31.6 |
| 24 | 11.5 | 12.6 | 17.6 | 17.6 | 53 | 53 | 26.0 | 27.1 | 32.1 |
| 25 | 12.0 | 13.1 | 18.1 | 18.1 | 54 | 54 | 26.5 | 27.6 | 32.6 |
| 26 | 12.5 | 13.6 | 18.6 | 18.6 | 55 | 55 | 27.0 | 28.1 | 33.1 |
| 27 | 13.0 | 14.1 | 19.1 | 19.1 | 56 | 56 | 27.5 | 28.6 | 33.6 |
| 28 | 13.5 | 14.6 | 19.6 | 19.6 | 57 | 57 | 28.0 | 29.1 | 34.1 |
| 29 | 14.0 | 15.1 | 20.1 | 20.1 | 58 | 58 | 28.5 | 29.6 | 34.6 |
| 30 | 14.5 | 15.6 | 20.6 | 20.6 | 59 | 59 | 29.0 | 30.1 | 35.1 |
| 31 | 15.0 | 16.1 | 21.1 | 21.1 | 60 | 60 | 29.5 | 30.6 | 35.6 |
| 32 | 15.5 | 16.6 | 21.6 | 21.6 | | | | | |

韩下 HANXIA 深圳市韩下电子有限公司

品名 (TITLE): HX FPC 0.5-30P LTH2.0
 料号 (DWG.NO):
 比例 (SCALE): 1:1
 单位 (UNITS): mm

一般公差
 TOLERANCES
 X. ±0.15 .XX ±0.05
 .X ±0.1 .XXX ±0.02
 ABGKES ±1°

规格 (SPEC): 黄彬
 审核 (CHK): 张伟
 设计 (DPT): 罗小春
 制图 (DWT):



- 技术指标:
1. 额定电流: 0.5A
 2. 温度范围: -25~85°C
 3. 额定电压: 50V, AC/DC (等效)
 4. 接触电阻: ≤0.03Ω
 5. 绝缘电阻: ≤500MΩ



深圳市韩下电子有限公司

Shenzhen Hanxia Electronic Co., Ltd
Tel: 0755-33819206 Fax: 0755-27597491

承 认 书

SPECIFICATION FOR APPROVAL

客 户 Customer:

产品名称 Project:

FPC

规格型号 Part No:

HX FPC 0.5-30P LTH2.0

贵公司承认印 Approval signatures

| 料 号/Part No. | 签 章/Signatures |
|--------------|----------------|
| | |

日期 Date:

| | | |
|-------------|-----|--|
| 拟制/Drawn | 黄彬 | |
| 审核/Check | 张伟 | |
| 批准/Approved | 罗小春 | |

产 品 规 格 书

PRODUCT SPECIFICATION

【1】适用范围 SCOPE

本规格书适用于：0.5间距柔性扁平电缆连接器

This specification covers the 0.5mm Pitch FPC/FFC Connectors

【2】产品名称及型号 PRODUCT NAME AND PART NUMBER

| 产品名称 Product Name | 产品型号 Part Number |
|-------------------|------------------|
| FFC/FPC 扁平电缆连接器 | |
| | |

【3】定格 RATINGS

| 项目 Item | 规 格 | Requirement |
|-------------------------------------|------|-----------------------------------|
| 最大容许电压 Rated Voltage(MAX) | 50V | [AC/DC(有效值 Virtual value)50Hz] |
| 最大容许电流 Rated Current(MAX) | 0.5A | |
| 使用温度范围 Ambient temperature Range | | -25℃ ~ +85℃ |

【4】性能 PERFORMANCE

4.1 电气性能 Electrical Performance

| 项目 Item | | 条件 Test Condition | 规格 Requirement |
|---------|-------------------------------|---|----------------------------------|
| 4.1.1 | 接触电阻 Contact Resistance | 适合 FPC/FFC 嵌合；开放电压 20mV 以下；短路电流 10mA 的状态下测定。 Mate applicable FPC/FFC and measure by dry circuit, 20mV MAX, 10mA. | $\leq 30 \text{ m}\Omega$ MAX |
| 4.1.2 | 绝缘电阻 Insulation Resistance | 适合 FPC/FFC 嵌合；相邻端子间或端子与地面间加 DC 500V 下测定。 Mate applicable FPC/FFC and apply 500V DC between adjacent terminal or ground. | 500M Ω MIN |
| 4.1.3 | 耐电压 Dielectric | 适合 FPC/FFC 嵌合；相邻端子间或端子与地面间加 AC 200V（有效值）历时 1 分钟下测定。 Mate applicable FPC/FFC and apply 200V AC (virtual value) for 1minute between adjacent terminal or ground. | 无击穿现象 No Breakdown |

4.2 机械性能 Mechanical Performance

| 项目 Item | | 条件 Test Condition | 规格 Requirement |
|---------|--|---|---|
| 4.2.1 | 锁紧力及拔出力 Locking and Withdrawal Force | 适合 0.3mm 厚的 FFC；用每分钟 $25 \pm 3\text{mm}$ 的速度；平行地插入、锁紧、拔出。 Insert and extract applicable FFC at the speed rate of $25 \pm 3\text{mm}/\text{minute}$. | 锁紧力 Locking $1.96*n \text{ (N) MAX}$ 拔出力 Withdrawal $0.49*n \text{ (N) MIN}$ |
| 4.2.2 | 端子保持力 Terminal /Housing Retention Force | 以用每分钟 $25 \pm 3\text{mm}$ 的速度平行向外拉 Pull the terminal at the speed rate of $25 \pm 3\text{mm per minute}$ | 3.92N MIN |

4.3 环境和其他性能 Environmental Performance and Others

| 项目 Item | | 条件 Test Condition | 规格 Requirement | |
|---------|---|--|----------------------------|-----------------------------|
| 4.3.1 | 重复插拔 Repeated Insertion and Withdrawal | 无通电状态；以 10 次/分钟的速度插拔 20 次 Insertion and withdrawal actuator up to 20 cycles at the speed rate of less than 10 cycles/minute | 接触抵抗 Contact Resistance | $60 \text{ m}\Omega$ MAX |
| 4.3.2 | 温度上升 Temperature Rise | 适合 FPC/FFC 嵌合；最大容许电流通电，温度测定。（UL 498） Carrying rated current load. (UL 498) | 温度上升 Temperature Rise | 30 $^{\circ}\text{C}$ MAX |

| 项目 Item | | 条件 Test Condition | 规格 Requirement | |
|---------|------|--|------------------|------------------|
| 4.3.3 | 耐振动性 | DC 1mA 通电状态下；嵌合轴沿 XYZ 三个方向振动；振幅 1.5mm；频率 | 外观 Appearance | 无损坏 No Damage |

| | | | | |
|---------|-----------------------------|--|-------------------------------|-------------------------------------|
| | Vibration | 10-55-10Hz/分; 历时 2 小时 Amplitude: 1.5mm P-P Sweep time: 10-55-10Hz in 1 minute Duration: 2 hours in each X.Y.Z. axes | 接触抵抗 Contact Resistance | 60 m Ω MAX |
| | | | 瞬断 Discontinuity | 1 ms MAX. |
| 4.3.4 | 耐冲击性 Shock | DC 1mA 通电状态下; 嵌合轴沿相互垂直的 6 个方向; 以 490m/s ² {50G}冲击; 各 3 次 490m/s ² {50G}, 3 strokes in each X.Y.Z. axes. | 外观 Appearance | 无损坏 No Damage |
| | | | 瞬断 Discontinuity | 1 ms MAX. |
| 4.3.5 | 耐热性 Heat Resistance | 适合 FPC/FFC 嵌合; 85±2℃的空气中; 放置 96 小时; 再回到室温中放置 1-2 小时 85±2℃, 96 hour | 外观 Appearance | 无损坏 No Damage |
| | | | 接触抵抗 Contact Resistance | 60 m Ω MAX |
| 4.3.6 | 耐寒性 Cold Resistance | 适合 FPC/FFC 嵌合; -40±2℃的空气中; 放置 96 小时; 再回到室温中放置 1-2 小时 -40±2℃, 96 hour | 外观 Appearance | 无损坏 No Damage |
| | | | 接触抵抗 Contact Resistance | 60 m Ω MAX |
| 4.3.7 | 耐湿性 Humidity | 适合 FPC/FFC 嵌合; 40±2℃、相对湿度 90-95%的空气中; 放置 96 小时; 再回到室温中 0.5 小时内测定 Temperature: 40±2℃ Relative Humidity: 90-95% Duration: 96 Hours | 外观 Appearance | 无损坏 No Damage |
| | | | 接触抵抗 Contact Resistance | 60 m Ω MAX |
| | | | 耐电压 Dielectric Strength | 必须满足 4.1.3 Must meet 4.1.3 |
| | | | 绝缘抵抗 Insulation Resistance | 20 M Ω MIN |
| 4.3.8 | 温度循环 Temperature Cycling | 适合 FPC/FFC 嵌合; -55±3℃ 30 分钟; 常温常湿 10-15 分钟; 85±2℃ 30 分钟; 常温常湿 10-15 分钟, 循环 5 次。 5 cycles of: a) -55±3℃ 30 minutes b) 85±2℃ 30 minutes | 外观 Appearance | 无损坏 No Damage |
| | | | 接触抵抗 Contact Resistance | 60 m Ω MAX |
| 项目 Item | | 条件 Test Condition | 规格 Requirement | |
| 4.3.9 | 耐盐雾性 Salt Spray | 适合 FPC/FFC 嵌合; 35±2℃、5±1% 的盐水喷雾 48 小时; 试验后常温水洗; 再室温干燥。 48 ± 4 hours exposure to a salt spray from the 5 ± 1% solution at 35 ± 2℃. | 外观 Appearance | 无损坏、腐蚀 No Damage |
| | | | 接触抵抗 Contact Resistance | 60 m Ω MAX |

| | | | | |
|--------|--------------------------------------|---|----------------------------|---------------------|
| 4.3.10 | 耐亚硫酸 SO2 Gas | 适合 FPC/FFC 嵌合; 40±2℃、50±5ppm 的亚硫酸中放置 24 小时 24 hours exposure to 50 ± 5ppm. SO2 gas at 40±2℃. | 接触抵抗 Contact Resistance | 60 m Ω MAX |
| 4.3.11 | 耐氨性 NH3 Gas | 适合 FPC/FFC 嵌合; 浓度为 28% 的氨水容器中; 放置 40 分钟。 40 minutes exposure to NH3 gas evaporating from 28% Ammonia solution | 外观 Appearance | 无损坏 No Damage |
| | | | 接触抵抗 Contact Resistance | 60 m Ω MAX |
| 4.3.12 | 可焊性 Solder ability | 端子前端基准面 0.2mm 处浸入 245±5℃ 的锡槽中; 历时 2±0.5 sec。 Soldering Time: 2±0.5 sec. Soldering Temperature: 245±5℃ 0.2 mm from terminal tip | 沾敷性 Solder Wetting | 沾敷面积 95%以上 |
| 4.3.13 | 耐焊接热 Resistance to Soldering heat | 在 245±5℃ 热风炉中经 30±5sec 条件下, 至少进行 5 次。 Soldering Time: 30±5 sec. Soldering Temperature: 245±5℃ | 外观 Appearance | 无损坏、变形 No Damage |

() : 参考规格 Reference Standard

{ } : 参考单位 Reference Unit

【5】外观形状、寸法及材质 PRODUCT SHAPE, DIMENSIONS AND MATERIALS

图面参照 Refer to the drawing.

| 名称 NAME | 材质 MATERIALS |
|-----------------|---------------------|
| 主体 Main body | LCP UL 94V-0 |
| 锁扣 Housing Lock | LCP UL 94V-0 |
| 端子 Sit up | 磷青铜 Phosphor Bronze |
| 焊片 Contact | 磷青铜 Phosphor Bronze |
| 备注 Remark | 金属表面镀锡 |