



DC/DC 变换器控制电路

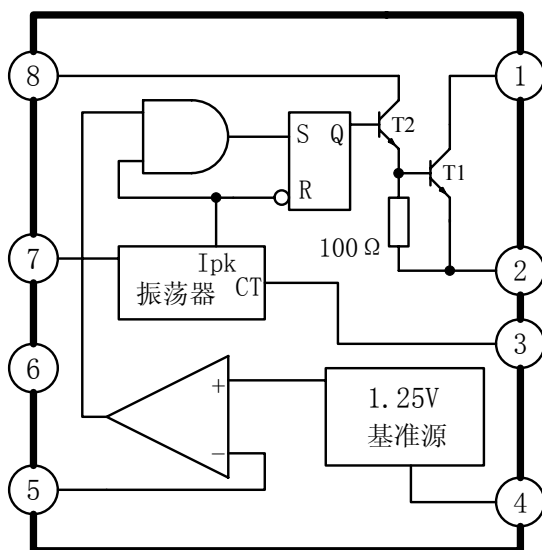
1、概述

CW34063CP 是一块单片 DC/DC 变换控制电路，内含直流到直流变换器所要求的主要功能。这些功能有：带有温度补偿的基准电压源、比较器、带激励电流限制的占空比可控振荡器、驱动器和大电流输出开关等。该电路是专为降压、升压和倒相应用所设计，应用时外围元器件少。其特点如下：

- 3.0V~40V 输入工作电压
- 低备用电流
- 电流限止
- 输出开关电流大
- 100kHz 工作频率
- 基准精度 2%
- 封装形式：DIP8/SOP8

2、功能框图与引脚说明

2.1、功能框图



2.2、引脚说明

引脚	符号	功能	引脚	符号	功能
1	C _{SW}	开关集电极	5	IN _{COM}	比较器反相输入
2	E _{SW}	开关发射极	6	V _{CC}	电源
3	C _T	定时电容器	7	I _{pk}	电流限止传感
4	GND	地	8	C _{DR}	驱动器集电极

3、电特性

3.1、极限参数

除非另有规定， $T_{amb}=25^{\circ}\text{C}$

参数名称	符号	条件	额定值	单位
电源电压	V_{CC}		40	V
比较器输入电压范围	$V_{IR(SW)}$		-0.3~40	mV
开关集电极电压	$V_{C(SW)}$		40	V
开关发射极电压	$V_{E(SW)}$	($V_{pin1}=40\text{V}$)	40	V
开关 C - E 电压	$V_{CE(SW)}$		40	V
驱动器集电极电压	V_c		40	V
驱动器集电极电流[1]	I_c		-55~100	mA
开关电流	I_{sw}		1.5	A
功耗	DIP8	P_D	1.25	W
	SOP8		0.625	
工作结温	T_j		150	$^{\circ}\text{C}$
工作环境温度	T_{amb}		0~70	$^{\circ}\text{C}$
贮存温度	T_{stg}		-65~150	$^{\circ}\text{C}$

注[1]：必须遵守最大封装功耗限定值。

3.2、电特性

除非另有规定， $T_{amb}=25^{\circ}\text{C}$ ， $V_{CC}=5\text{V}$

参数名称	符号	测试条件	规范值			单位
			最小	典型	最大	
电源电流	I_{CC}	$V_{CC}=5.0\text{V}\sim 40\text{V}$ $C_T=1.0\text{nF}$, $V_{pin7}=V_{CC}$ $V_{pin5} > V_{th}$, $P_{in}=GND$, 其余开路		2.5	4.0	mA
振荡器						
频率	f_{OSC}	$V_{pin5}=0\text{V}$, $C_T=1.0$	24	33	42	kHz
充电电流	I_{chg}	$V_{pin5}=5.0\text{V}\sim 40\text{V}$	24	35	42	μA
放电电流	I_{dischg}	$V_{pin5}=5.0\text{V}\sim 40\text{V}$	140	200	260	μA
放电、充电电流之比	I_{dischg}/I_{chg}	$P_{in7}\sim V_{CC}$	5.2	6.2	7.5	
电流限止传感电压	V_{IPK}		250	300	350	mV
输出开关[1]						

转下页

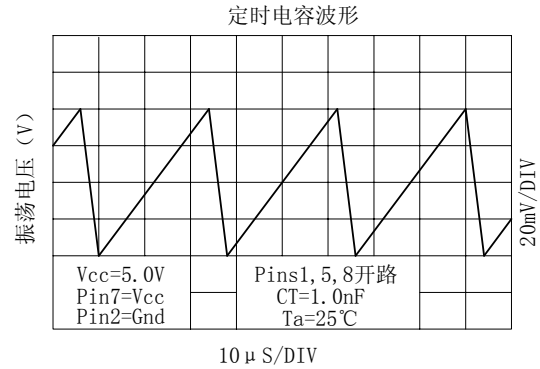
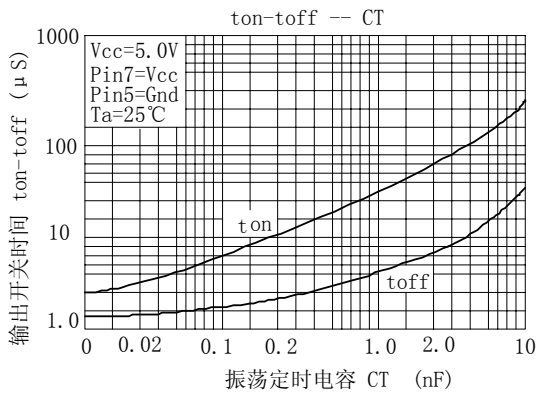
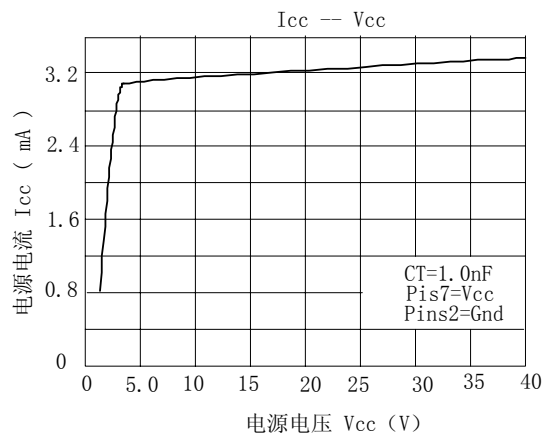
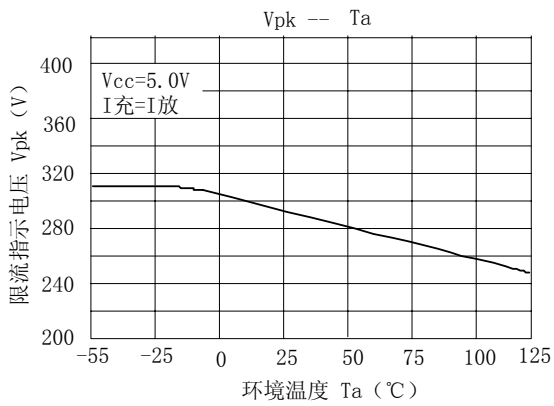
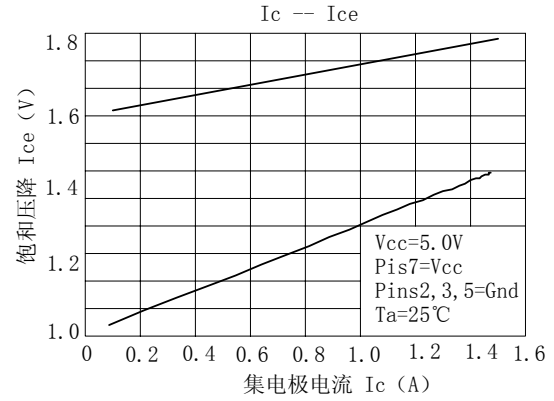
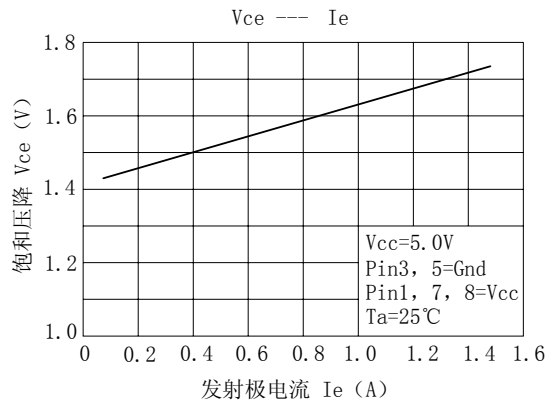
接上页

饱和电压	V_{CE}	达林顿联接 $I_{sw}=1.0A$, Pin1 to Pin8		1.0	1.3	V
饱和电压	$V_{CE(sat)}$	$I_{sw}=1.0A, R_{pin8}=82$ $\Omega \sim V_{CC}, \beta \approx 20$		0.45	0.7	V
直流电压增益	h_{FE}	$I_{sw}=1.0A, V_{CE}=5.0V$	50	120		
集电极 OFF 状态电流	$I_{C(off)}$	$V_{CE}=40V$		0.01	100	μA
门限电压	V_{th}	$T_{amb}=25^{\circ}C$	1.225	1.25	1.275	V
		$T_{amb}=0^{\circ}C \sim 70^{\circ}C$	1.21		1.29	
门限电压线路 调整	R_{eg}	$V_{CC}=3.0 \sim 40V$		1.4	5.0	mV
输入偏置电流	I_{IB}	$V_{in}=0V$		-40	-400	nA

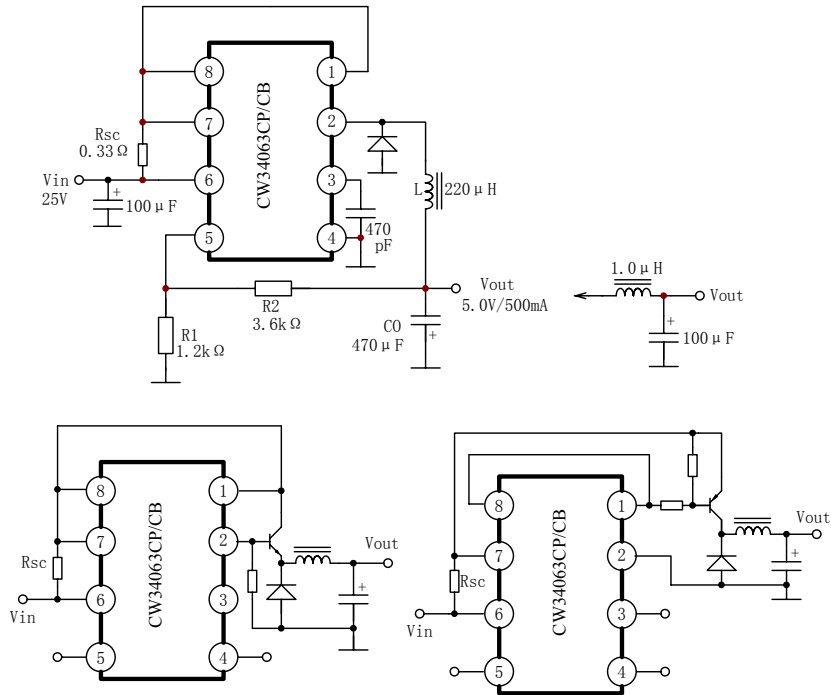
注释[1]: 1、测试期间, 使用小占空比脉冲技术, 以保持结温尽可能接近环境温度。

2、在低开关电流 ($\leq 300mA$) 以及高驱动电流 ($\geq 300mA$) 时, 如果输出开关被驱动进入过饱和状态 (非达林顿结构), 它将花费 $2.0 \mu S$ 时间脱离饱和状态。当频率 $\geq 30kHz$ 时, 此状态将缩短“关断”时间, 当温度高时, “关断”时间将更明显。在达林顿结构中, 因为输出开关不会饱和, 所以此状态不会发生, 如果使用非达林顿结构, 建议使用下列输出驱动状态: 输出开关的强制 $\beta \approx I_{c,output} / (I_{c,driver} - 7.0mA^*) \geq 10$

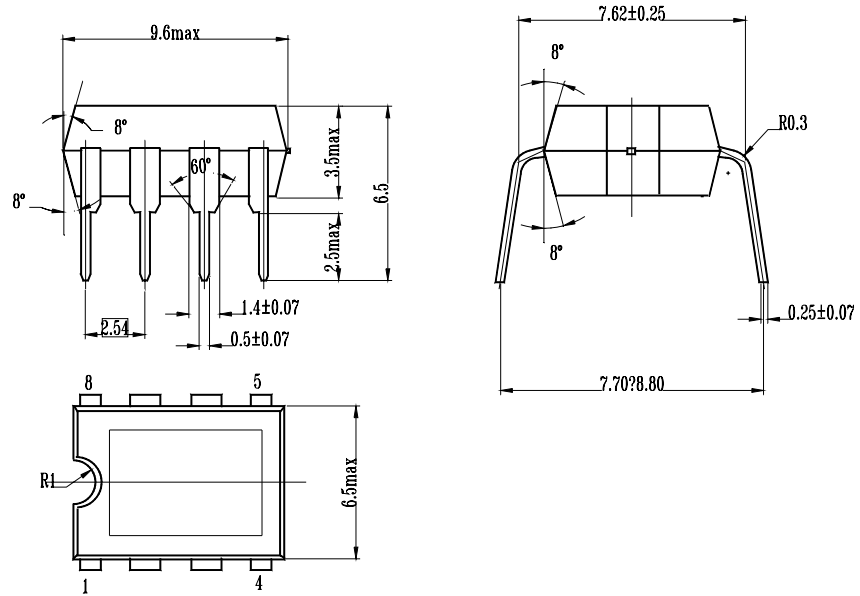
4、特性曲线



5.3、应用线路 3



6、外形尺寸 DIP8



SOP8

