



NSG27324 双通道 4A 超高速功率开关驱动器

1 产品特性

- 锁存保护：可承受 0.5A 反向电流
 - 低至-10V 的输入逻辑保护
 - 输出阻抗低
 - 单芯片集成两路驱动
 - 输出峰值电流：4A
 - 工作范围：4.5V~25V
 - 高电容负载驱动能力
 - 上升/下降时间匹配
 - 宽温度范围：-40°C~125°C
 - 芯片开通/关断延时特性
-- Ton/Toff =25ns/25ns
 - 符合 RoSH 标准
- SOIC8

2 应用范围

- 交换式电源、开关变换器
- 线路驱动器
- 脉冲变压器驱动
- 驱动 MOSFETs 和 IGBTs
- 电机控制
- 脉冲发生器
- 电源开关
- DC-DC 转换器
- D 类开关放大器

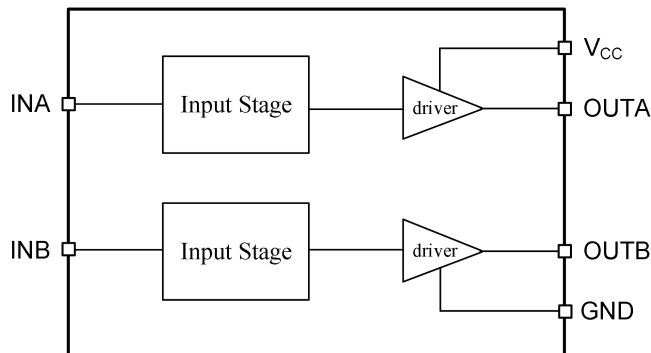
3 产品概述

NSG27324 是功率开关系列驱动器。在对功率开关的栅极进行充电和放电时，它具有匹配的上升和下降时间。NSG27324 在其额定功率和电压范围内的任何条件下都具有高度的锁存抵抗能力。当接地引脚上出现高达 5V 的噪声尖峰（任一极性）时，NSG27324 不会受到损坏。NSG27324 可以接受高达 500mA 的反向电流强制返回其输出，而不会造成损坏或逻辑混乱。所有端口均受到高达 2.0 kV 静电放电 (ESD) 的全面保护。

器件信息

零件号	封装	封装尺寸（标称值）
NSG27324	SOIC8	4.9mm x 3.9mm

简化示意图



4 产品选型

产品型号	输入输出相位	封装	Ton/Toff (ns)
NSG27324	同相位	8-PIN SOIC	25/25

5 订购指南

产品名	打标印记	封装形式	装料形式	最小包装数量
NSG27324	 NSG27324 XXXXXX	SOIC8	编带	4 K/卷

6 修订历史

版本	修改内容	修改时间
V1.0	创建	2021.11.29
V2.0	产品特性及应用信息	2022.04.01
V2.1	更新最大工作电压	2022.09.29
V2.2	更新电气参数和功能框图	2023.05.22

目录

1	产品特性	1
2	应用范围	1
3	产品概述	1
4	产品选型	2
5	订购指南	2
6	修订历史	2
7	引脚功能描述	4
8	产品规格	5
8.1	极限工作范围	5
8.2	ESD 额定值	5
8.3	额定功率	5
8.4	热量信息	5
8.5	推荐工作范围	5
8.6	电气特性	6
9	功能描述	7
10	NSG27324 说明	8
10.1	功能框图	8
10.2	典型应用电路	8
11	封装信息	9

7 引脚功能描述

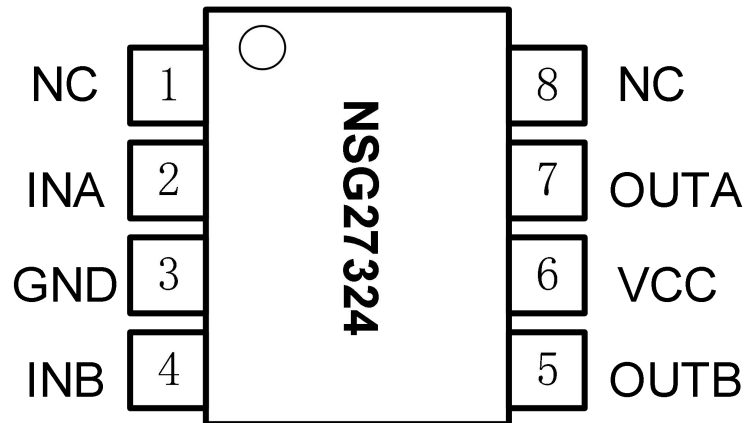


图 7-1 8-脚 SOIC8 顶视图

表 7-1 芯片引脚描述

编号	名称	功能
1	NC	空引脚
2	INA	通道 A 输入端
3	GND	引脚地
4	INB	通道 B 输入端
5	$\overline{\text{OUTB}}$	通道 B 输出
6	V _{CC}	电源
7	$\overline{\text{OUTA}}$	通道 A 输出
8	NC	空引脚

8 产品规格

8.1 极限工作范围

超过极限最大额定值可能造成器件永久性损坏。所有电压参数的额定值是以 GND 为参考的，电流参数以流入端口为正，环境温度为 25°C。

符号	定义	最小值	最大值	单位
V _{CC}	电源电压	—	25	V
V _{IN}	逻辑输入电压(INA/INB)	GND-10	V _{CC} +0.3	

8.2 ESD 额定值

符号	定义	最小值	最大值	单位
ESD	人体放电模式	—	2000	V
	机器放电模式	—	500	V

8.3 额定功率

符号	定义	最小值	最大值	单位
PD	SOIC 封装功率 (TA ≤70°C)	—	470	mW

8.4 热量信息

符号	定义	最小值	最大值	单位
T _J	结温	—	+150	°C
T _S	存储温度	-45	+150	

8.5 推荐工作范围

为了正确地操作，器件应当在以下推荐条件下使用。所有电压参数的额定值是以 GND 为参考的，电流参数以流入端口为正，环境温度为 25°C。

符号	定义	最小	最大	单位
V _{CC}	电源电压	4.5	20	V
T _c	环境温度	-40	125	°C

8.6 电气特性

无特殊说明的情况下 $T_A=25^{\circ}\text{C}$, $V_{CC}=15\text{V}$ 。

符号	定义	最小值	典型值	最大值	单位
V_{IH}	逻辑高电平“1”输入电压	2.4	—	—	V
V_{IL}	逻辑低电平“0”输入电压	—	—	0.8	V
I_{IN+}	输入电流($V_{IN}=5\text{V}$)	—	50	—	μA
I_{IN-}	输入电流($V_{IN}=0\text{V}$)	—	—	1	μA
V_{OH}	高电平输出电压降	$V_{CC}-0.025$	—	—	V
V_{OL}	低电平输出电压降	—	—	0.025	V
R_{OH}	高电平状态, 输出电阻($I_O=100\text{mA}$)	—	0.7	—	Ω
R_{OL}	低电平状态, 输出电阻($I_O=100\text{mA}$)	—	0.4	—	Ω
I_{PK}	峰值输出电流	—	4	—	A
I_{REV}	锁存保护可承受反向电流(工作周期 $\leq 2\%$, $t \leq 300\mu\text{s}$)	—	>0.5	—	A
t_R	上升时间($C_{LOAD}=1800\text{pF}$)	—	—	10	ns
t_F	下降时间($C_{LOAD}=1800\text{pF}$)	—	—	10	ns
t_{ON}	开通传输延时($C_{LOAD}=1800\text{pF}$)	—	25	35	ns
t_{OFF}	关断传输延时($C_{LOAD}=1800\text{pF}$)	—	25	35	ns
I_{Q1}	电源电流($V_{INA}=V_{INB}=\text{逻辑高}$)	—	—	1	mA
I_{Q0}	电源电流($V_{INA}=V_{INB}=\text{逻辑低}$)	—	—	1	mA

9 功能描述

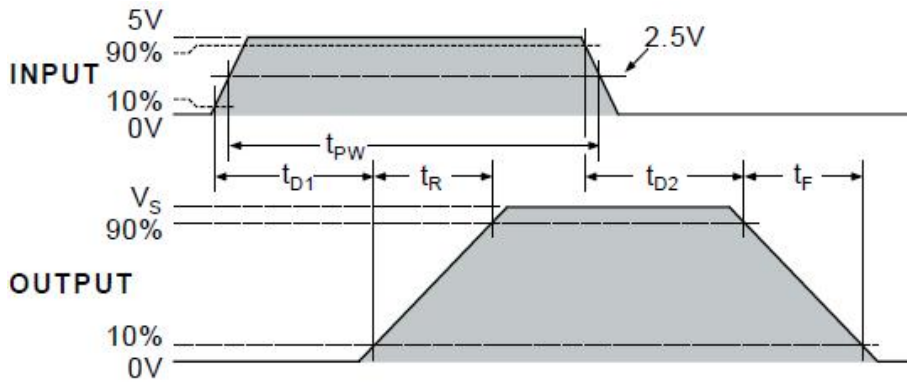


图 9-1 输入输出(同相)波形图

10 NSG27324 说明

10.1 功能框图

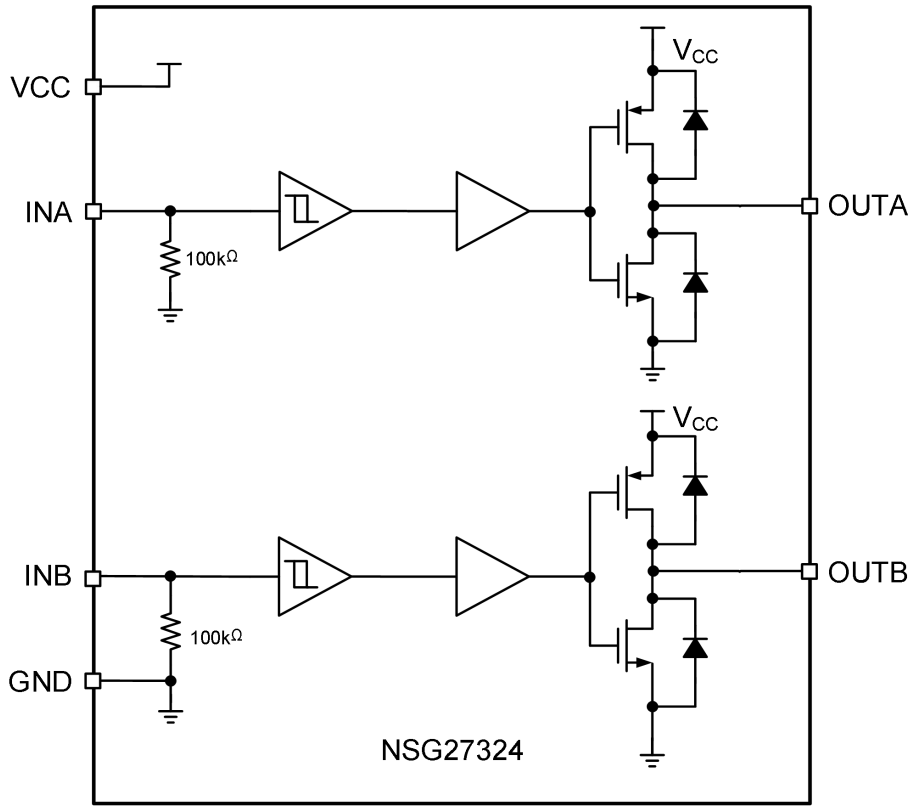


图 10-1 NSG27324 功能框图

10.2 典型应用电路

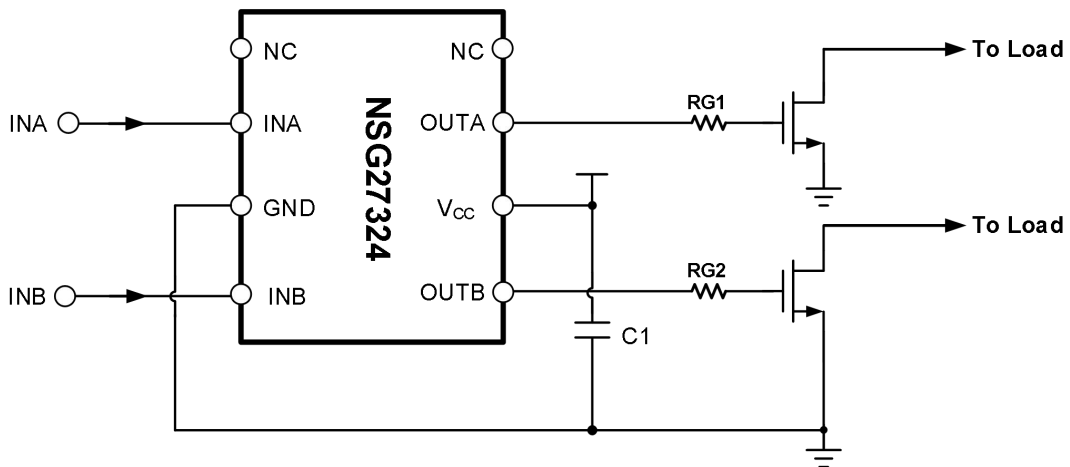


图 10-2 NSG27324 典型应用电路图

11.封装信息

SOIC-8 Package Dimensions

Size Symbol	MIN(mm)	TYP(mm)	MAX(mm)	Size Symbol	MIN(mm)	TYP(mm)	MAX(mm)
A	-	-	1.75	D	4.70	4.90	5.10
A1	0.10	-	0.225	E	5.80	6.00	6.20
A2	1.30	1.40	1.50	E1	3.70	3.90	4.10
A3	0.60	0.65	0.70	e	1.27BSC		
b	0.39	-	0.48	h	0.25	-	0.50
b1	0.38	0.41	0.43	L	0.50		
c	0.21	-	0.26	L1	1.05BSC	-	-
c1	0.19	0.20	0.21	θ	0	-	8°

SOIC-8 Package Outlines

