

# 产品参数表

规格



## Ø22 带灯选择开关头 - 红色 - 2位锁定

ZB4BK1243

### 主要信息

产品系列	Harmony XB4
产品类型	带灯选择开关头部
产品适用范围	Universal LED
产品短名	ZB4
边框材料	镀镍金属
操纵头类型	标准
安装直径	22 mm
每件单独销售数量	1
信号单元头部形状	圆形
操作头类型	锁定
操纵杆外形	红色 短柄
操作头位置信息	2 位 90°

### 补充信息

CAD 总宽度	29 mm
CAD 总高度	29 mm
CAD 总深度	43 mm
净重	0.036 kg
高压垫圈阻抗	7000000 Pa 在...上 55 °C, 距离: 0.1 m
机械寿命	1000000 次
电气组成代码	M3 适用 <4 触点 使用 单个 块 内 前端 安装 和 集成 LED M6 适用 <2 触点 使用 单个 块 内 前端 安装 和 集成 LED 和 变压器 M10 适用 <2 触点 使用 单个 块 内 前端 安装 和 集成 LED M4 适用 <4 触点 使用 单 和 双 块 内 前端 安装 和 集成 LED

设备简介	基本要素
------	------

### 环境

保护处理	TH
贮存环境温度	-40...70 °C
运行温度	-40...70 °C
过电压种类	Class I 符合 IEC 60536

IP 保护等级	IP66 符合 screwed IP67 IP69 IP69K
NEMA防护等级	NEMA 13 NEMA 4X
IK 保护等级	IK06 符合 IEC 50102
符合标准	JIS C8201-5-1 CSA C22.2 No 14 EN/IEC 60947-5-4 EN/IEC 60947-1 EN/IEC 60947-5-1 UL 508 EN/IEC 60947-5-5 JIS C8201-1
产品认证	DNV 列出的 UL LROS (Lloyds register of shipping) CSA GL BV
抗振动	5 gn (f= 2...500 Hz) 符合 IEC 60068-2-6
抗冲击	30 gn (持续时间 = 18 ms) 适用 半正弦冲击 符合 IEC 60068-2-27 50 gn (持续时间 = 11 ms) 适用 半正弦冲击 符合 IEC 60068-2-27

## 包装单位

Unit Type of Package 1	PCE
Number of Units in Package 1	1
Package 1 Height	3.500 cm
Package 1 Width	5.200 cm
Package 1 Length	5.400 cm
Package 1 Weight	41.000 g
Unit Type of Package 2	BB1
Number of Units in Package 2	5
Package 2 Height	4.800 cm
Package 2 Width	26.500 cm
Package 2 Length	3.300 cm
Package 2 Weight	207.000 g
Unit Type of Package 3	S03
Number of Units in Package 3	250
Package 3 Height	30.000 cm
Package 3 Width	30.000 cm
Package 3 Length	40.000 cm
Package 3 Weight	10.816 kg

## 可持续性

	Green Premium 产品
REACH法规	<a href="#">REACH 声明</a>
REACH ( 不含 SVHC )	是
欧盟ROHS指令	主动合规性 ( 超出欧盟 RoHS 法定范围的产品 ) <a href="#">欧盟ROHS声明</a>
无有毒重金属	是
无汞	是

---

中国 ROHS 管理办法	<a href="#">中国 ROHS 声明</a>
RoHS 豁免信息	是
环境披露	<a href="#">产品环境文件</a>
流通资料	<a href="#">产品使用寿命终期信息</a>

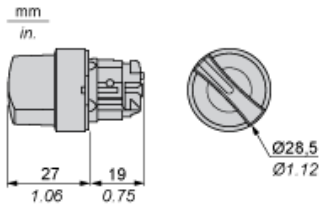
<b>合同保修</b>	
保修单	18 months

产品参数表  
尺寸图

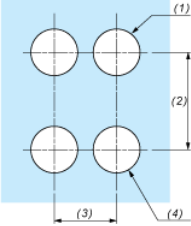
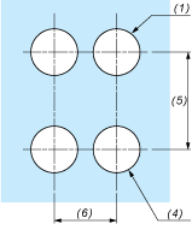
# ZB4BK1243

尺寸

---

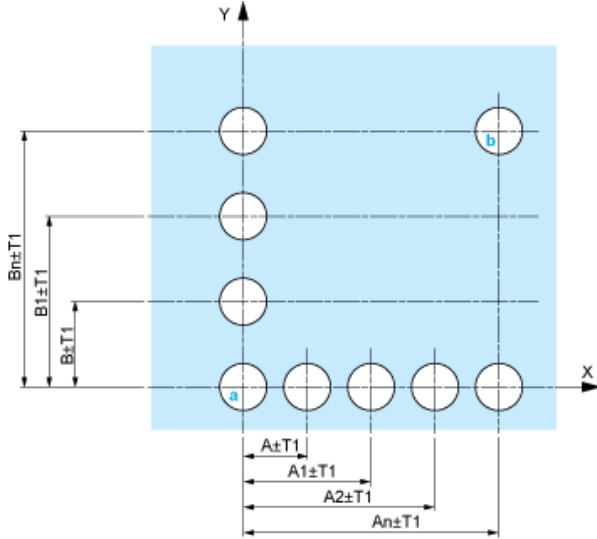


用于按钮、开关和指示灯的面板开口 ( 成孔 , 供安装之用 )

通过螺纹型夹持端子或插入式连接器进行的连接或在印刷电路板上进行的连接	通过 <b>Faston</b> 连接器进行的连接
	
<p>(1) 成品板或支架上的孔径                      (2) 40 毫米 ( 最小值 ) / 1.57 英寸最小值                      (3) 30 毫米 ( 最小值 ) / 1.18 英寸最小值                      (4) <math>\text{Ø} 22.5 \text{ 毫米} / 0.89 \text{ 英寸}</math> 推荐 ( <math>\text{Ø} 22.3 \text{ 毫米}_0^{+0.4} / 0.88 \text{ 英寸}_0^{+0.016}</math> )                      (5) 45 毫米 ( 最小值 ) / 1.78 英寸 ( 最小值 )                      (6) 32 毫米 ( 最小值 ) / 1.26 英寸 ( 最小值 )</p>	

用于印刷电路板连接的按钮、开关和指示灯

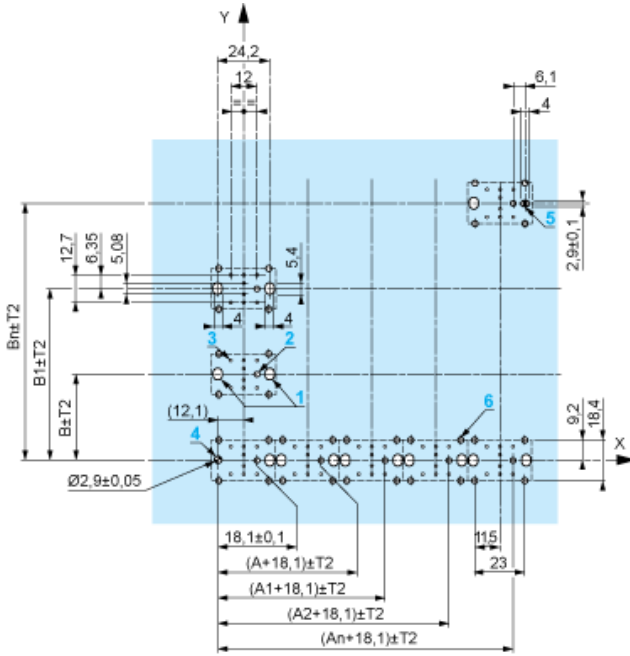
面板开口 (从安装人员的角度观察)



- A : 30 毫米 (最小值) / 1.18 英寸 (最小值)  
B : 40 毫米 (最小值) / 1.57 英寸 (最小值)

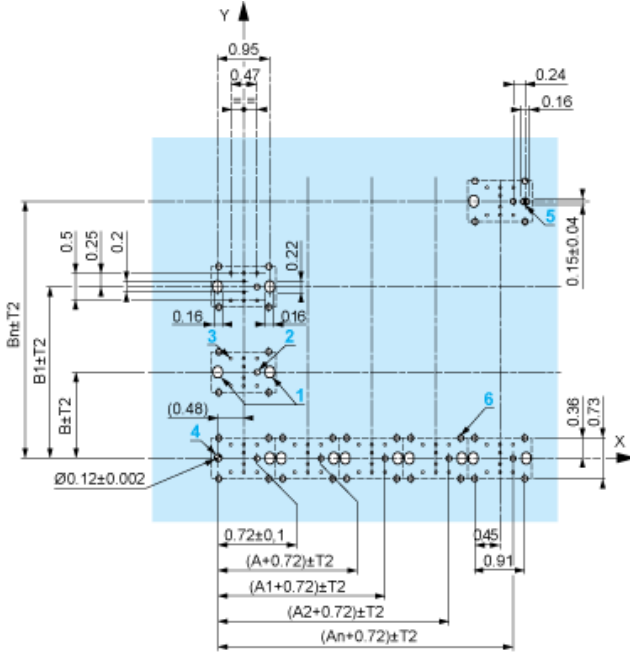
印刷电路板开口 (从电气组件侧观察)

尺寸 (毫米)



- A : 30 毫米 (最小值)  
B : 40 毫米 (最小值)

尺寸 (英寸)



A : 1.18 英寸 (最小值)  
B : 1.57 英寸 (最小值)

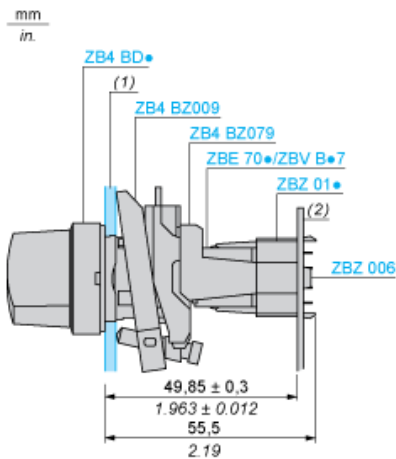
### 面板和印刷电路板的一般公差

总公差不得超过 0.3 毫米 / 0.012 英寸 :  $T1 + T2 = 0.3$  毫米 (最大值)

### 安装注意事项

- 电路板最小厚度 : 1.6 毫米 / 0.06 英寸
- 开口直径 : 22.4 毫米  $\pm$  0.1 / 0.88 英寸  $\pm$  0.004
- 主体/卡箍 ZB4 BZ009 的方向 :  $\pm 2^\circ 30'$  (不包括标注为 **a** 和 **b** 的开口)。
- 螺钉 ZBZ 006 的紧固扭矩 : 最大 0.6 N.m (5.3 lbf.in)
- 允许使用一个 ZB4 BZ079 卡箍/定位柱及其固定螺钉 :
  - 每 90 毫米 / 3.54 英寸 (水平方向 (X)) , 以及 120 毫米 / 4.72 英寸 (垂直方向 (Y)) 。
  - 对于每个选择开关头 (ZB4 BD•、ZB4 BJ•、ZB4 BG•) 。

标注为 **a** 和 **b** 的固定中心点彼此斜对, 必须与标注为 **4** 和 **5** 的那些固定中心点对准。



(1) 面板  
(2) 印刷电路板

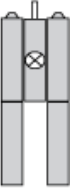
### 适配器 (插口) ZBZ 01• 的安装

- 12 个供 ZBZ 006 螺钉用的细长孔
- 21 个直径为 2.4 毫米  $\pm$  0.05 / 0.09 英寸  $\pm$  0.002 的孔, 用于定位适配器 ZBZ 01• 的中心
- 38  $\times$   $\varnothing$  1.2 毫米 / 0.05 英寸孔
- 41 个直径为 2.9 毫米  $\pm$  0.05 / 0.11 英寸  $\pm$  0.002 的孔, 用于将印刷电路板 (与标注为 **a** 的开口) 对准
- 51 个细长孔, 用于将印刷电路板 (与标注为 **b** 的开口) 对准
- 64 个直径为 2.4 毫米 / 0.09 英寸的孔, 用于夹持在适配器 ZBZ 01• 中

尺寸  $An + 18.1$  表示直径为 2.4 毫米  $\pm$  0.05 / 0.09 英寸  $\pm$  0.002 的孔, 用于定位适配器 ZBZ 01• 的中心。

对应于代码 **M3** 的电气构成

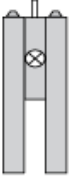
---





对应于代码 **M4** 的电气构成

---



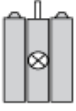
对应于代码 **M6** 和 **P2** 的电气构成

---



对应于代码 M5、M10、MF1、MR1 和 **MF2** 的电气构成

---



## 图例

---

单触点



双触点



灯光模块



可能的位置



安装到 2 位选择开关主体的触点顺序

### 位置 315°

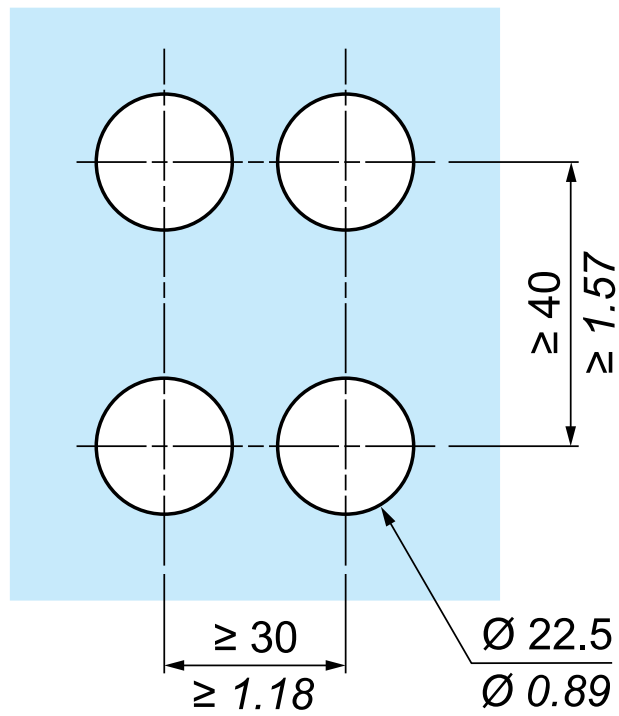
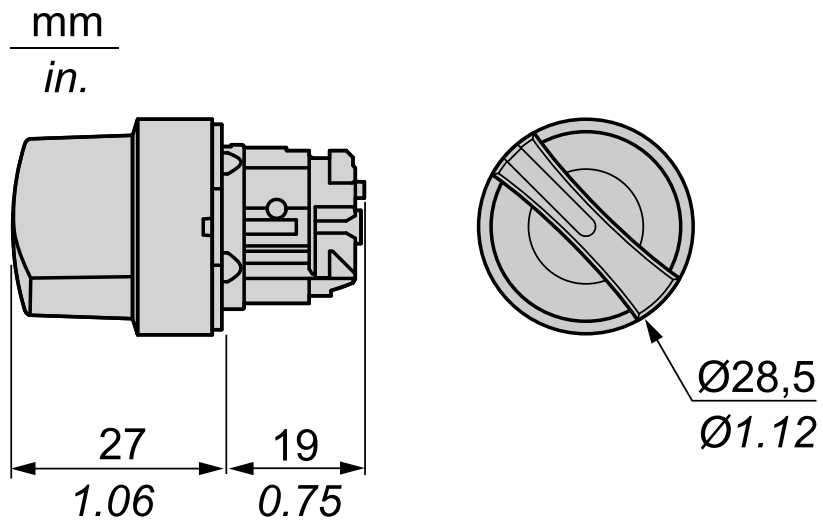


按压	位置	顶部			
		底部			
	位置		左侧		右侧
	状态		0		0
触点	N/O		断开	断开	
	N/C		闭合	闭合	

### 位置 45°



按压	位置	顶部			
		底部			
	位置		左侧		右侧
	状态		1		1
触点	N/O		闭合	闭合	
	N/C		断开	断开	



推荐的替代产品