

# 产品参数表

规格



## Ø40黑色蘑菇头 复位按钮头

ZB4BC2



### 主要信息

产品系列	Harmony XB4
产品类型	非发光式按钮头
产品短名	ZB4
边框材料	镀镍金属
安装直径	22 mm
每件单独销售数量	1
操纵头类型	标准
信号单元头部形状	圆形
操作头类型	弹簧复位
操纵杆外形	黑色 蘑菇头 Ø 40 mm, 未标记

### 补充信息

CAD 总宽度	40 mm
CAD 总高度	40 mm
CAD 总深度	52 mm
机械寿命	5000000 次
电气组成代码	C1 适用 <9 触点 使用 单个 块 内 前端 安装 C2 适用 <9 触点 使用 单和双 块 内 前端 安装 C11 适用 <3 触点 使用 单个 块 内 前端 安装 C15 适用 <1 触点 使用 单个 块 内 前端 安装

设备简介	基本要素
------	------

### 环境

保护处理	TH
贮存环境温度	-40...70 °C
运行温度	-40...70 °C
过电压种类	Class I 符合 IEC 60536
IP 保护等级	IP66 符合 screwed IP69 IP69K
NEMA防护等级	NEMA 13 NEMA 4X
IK 保护等级	IK06 符合 IEC 50102

符合标准	EN/IEC 60947-1 EN/IEC 60947-5-5 CSA C22.2 No 14 EN/IEC 60947-5-4 UL 508 JIS C8201-5-1 EN/IEC 60947-5-1 JIS C8201-1
------	---

产品认证	LROS (Lloyds register of shipping) CSA 列出的 UL GL BV DNV
------	--

抗振动	5 gn (f= 2...500 Hz) 符合 IEC 60068-2-6
-----	---------------------------------------

抗冲击	30 gn (持续时间 = 18 ms) 适用 半正弦冲击 符合 IEC 60068-2-27 50 gn (持续时间 = 11 ms) 适用 半正弦冲击 符合 IEC 60068-2-27
-----	--

## 包装单位

Unit Type of Package 1	PCE
------------------------	-----

Number of Units in Package 1	1
------------------------------	---

Package 1 Height	8.800 cm
------------------	----------

Package 1 Width	4.400 cm
-----------------	----------

Package 1 Length	5.400 cm
------------------	----------

Package 1 Weight	76.000 g
------------------	----------

Unit Type of Package 2	S02
------------------------	-----

Number of Units in Package 2	42
------------------------------	----

Package 2 Height	15.000 cm
------------------	-----------

Package 2 Width	30.000 cm
-----------------	-----------

Package 2 Length	40.000 cm
------------------	-----------

Package 2 Weight	3.540 kg
------------------	----------

Unit Type of Package 3	P06
------------------------	-----

Number of Units in Package 3	672
------------------------------	-----

Package 3 Height	77.000 cm
------------------	-----------

Package 3 Width	80.000 cm
-----------------	-----------

Package 3 Length	60.000 cm
------------------	-----------

Package 3 Weight	66.852 kg
------------------	-----------

## 可持续性

Green Premium 产品

REACH法规	<a href="#">REACH 声明</a>
---------	--------------------------

REACH ( 不含 SVHC )	是
-------------------	---

欧盟ROHS指令	主动合规性 ( 超出欧盟 RoHS 法定范围的产品 ) <a href="#">欧盟ROHS声明</a>
----------	---

无有毒重金属	是
--------	---

无汞	是
----	---

中国 ROHS 管理办法	<a href="#">中国 ROHS 声明</a>
--------------	----------------------------

RoHS 豁免信息	是
-----------	---

环境披露	<a href="#">产品环境文件</a>
------	------------------------

流通资料	<a href="#">产品使用寿命终期信息</a>
------	----------------------------

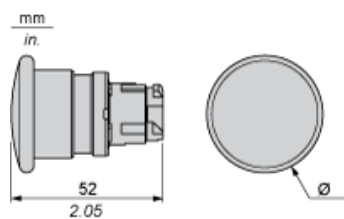


# 产品参数表

## 尺寸图

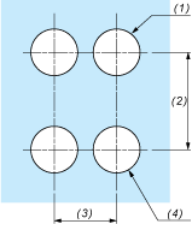
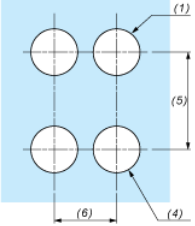
# ZB4BC2

尺寸



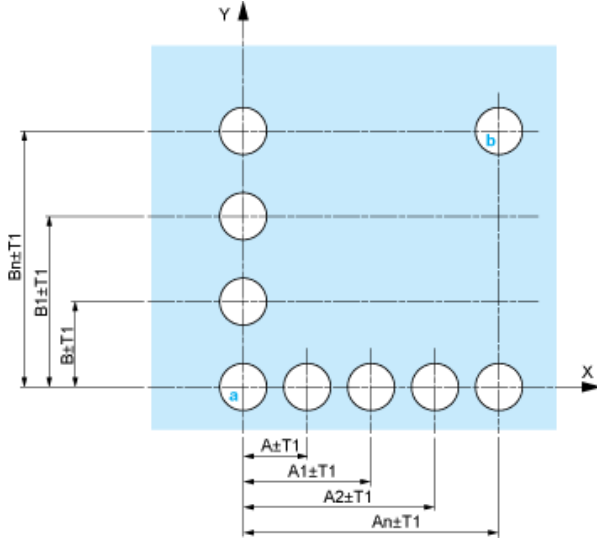
	Ø (毫米)	Ø (英寸)
ZB4BC•	40	1.57
ZB4BR•	60	2.36

用于按钮、开关和指示灯的面板开口 ( 成孔 , 供安装之用 )

通过螺纹型夹持端子或插入式连接器进行的连接或在印刷电路板上进行的连接	通过 <b>Faston</b> 连接器进行的连接
	
<p>(1) 成品板或支架上的孔径                      (2) 40 毫米 ( 最小值 ) / 1.57 英寸最小值                      (3) 30 毫米 ( 最小值 ) / 1.18 英寸最小值                      (4) <math>\varnothing 22.5</math> 毫米 / 0.89 英寸 推荐 ( <math>\varnothing 22.3</math> 毫米 <math>_{0}^{+0.4}</math> / 0.88 英寸 <math>_{0}^{+0.016}</math> )                      (5) 45 毫米 ( 最小值 ) / 1.78 英寸 ( 最小值 )                      (6) 32 毫米 ( 最小值 ) / 1.26 英寸 ( 最小值 )</p>	

用于印刷电路板连接的按钮、开关和指示灯

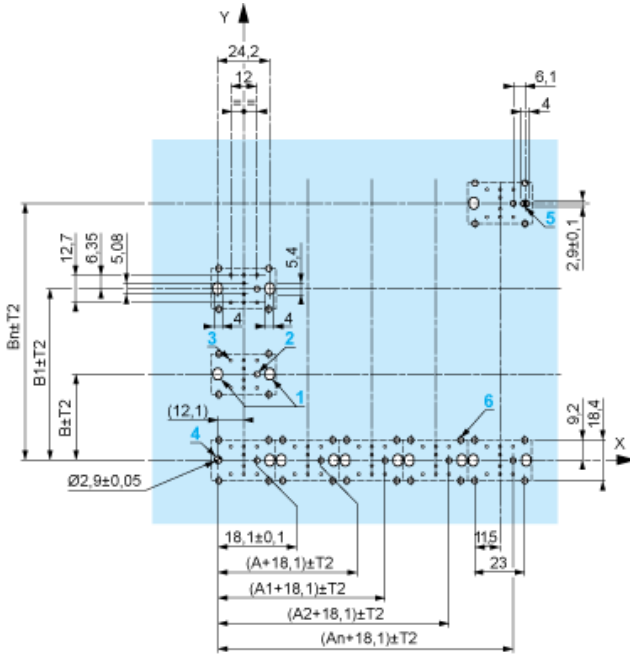
面板开口 (从安装人员的角度观察)



- A : 30 毫米 (最小值) / 1.18 英寸 (最小值)  
B : 40 毫米 (最小值) / 1.57 英寸 (最小值)

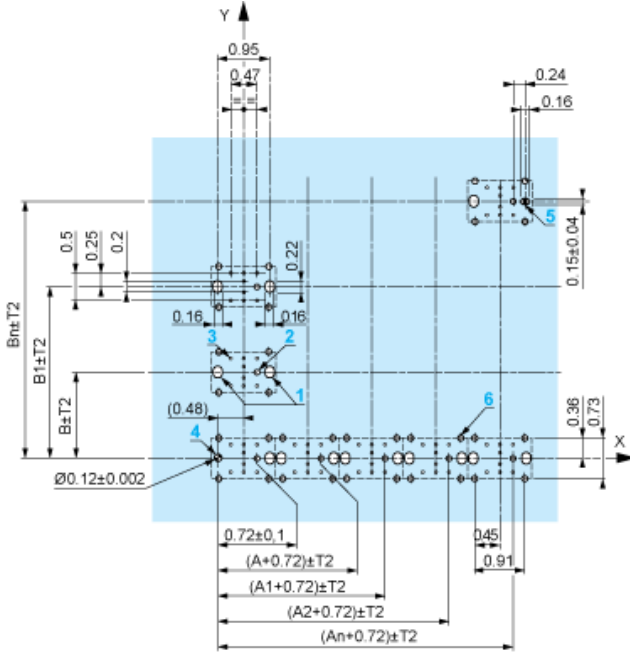
印刷电路板开口 (从电气组件侧观察)

尺寸 (毫米)



- A : 30 毫米 (最小值)  
B : 40 毫米 (最小值)

尺寸 (英寸)



A : 1.18 英寸 (最小值)  
B : 1.57 英寸 (最小值)

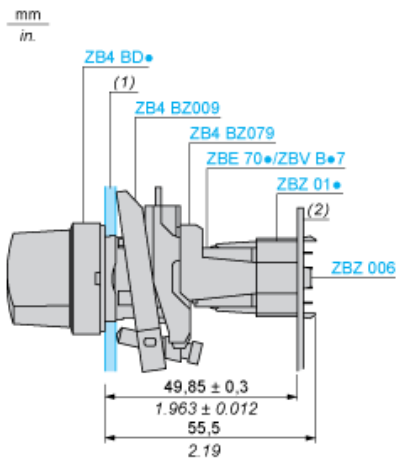
### 面板和印刷电路板的一般公差

总公差不得超过 0.3 毫米 / 0.012 英寸 :  $T1 + T2 = 0.3$  毫米 (最大值)

### 安装注意事项

- 电路板最小厚度 : 1.6 毫米 / 0.06 英寸
- 开口直径 : 22.4 毫米  $\pm$  0.1 / 0.88 英寸  $\pm$  0.004
- 主体/卡箍 ZB4 BZ009 的方向 :  $\pm 2^\circ 30'$  (不包括标注为 **a** 和 **b** 的开口)。
- 螺钉 ZBZ 006 的紧固扭矩 : 最大 0.6 N.m (5.3 lbf.in)
- 允许使用一个 ZB4 BZ079 卡箍/定位柱及其固定螺钉 :
  - 每 90 毫米 / 3.54 英寸 (水平方向 (X)) , 以及 120 毫米 / 4.72 英寸 (垂直方向 (Y)) 。
  - 对于每个选择开关头 (ZB4 BD•、ZB4 BJ•、ZB4 BG•) 。

标注为 **a** 和 **b** 的固定中心点彼此斜对, 必须与标注为 **4** 和 **5** 的那些固定中心点对准。



(1) 面板  
(2) 印刷电路板

### 适配器 (插口) ZBZ 01• 的安装

- 12 个供 ZBZ 006 螺钉用的细长孔
- 21 个直径为 2.4 毫米  $\pm$  0.05 / 0.09 英寸  $\pm$  0.002 的孔, 用于定位适配器 ZBZ 01• 的中心
- 38  $\times$   $\varnothing$  1.2 毫米 / 0.05 英寸孔
- 41 个直径为 2.9 毫米  $\pm$  0.05 / 0.11 英寸  $\pm$  0.002 的孔, 用于将印刷电路板 (与标注为 **a** 的开口) 对准
- 51 个细长孔, 用于将印刷电路板 (与标注为 **b** 的开口) 对准
- 64 个直径为 2.4 毫米 / 0.09 英寸的孔, 用于夹持在适配器 ZBZ 01• 中

尺寸  $An + 18.1$  表示直径为 2.4 毫米  $\pm$  0.05 / 0.09 英寸  $\pm$  0.002 的孔, 用于定位适配器 ZBZ 01• 的中心。

对应于代码 **C1** 的电气构成

---





对应于代码 **C2** 的电气构成

---



对应于代码 C9、C11、SF1 和 **SR1** 的电气构成

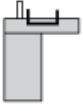
---



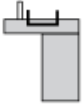
对应于代码 **C15** 的电气构成

---

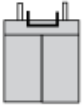
1 N/O



1 N/C



1 N/O + N/C 或 1 N/O + N/O 或 1 N/C + N/C



## 图例

---

单触点



双触点



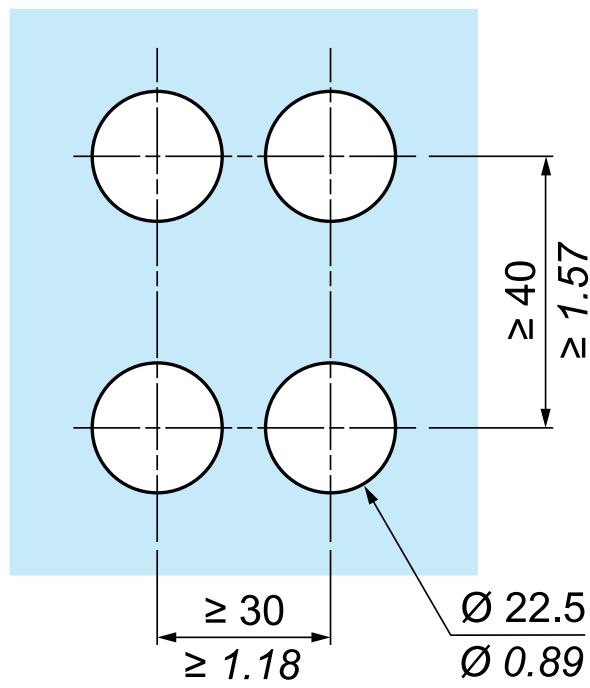
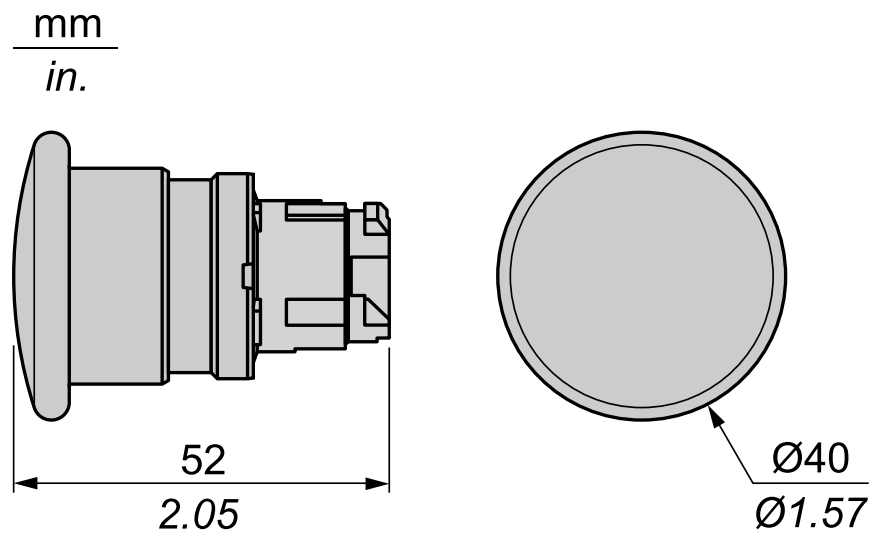
灯光模块



可能的位置



尺寸



推荐的替代产品