

# 产品参数表

规格



## RSB接口继电器, 1 C/O - 12 V DC - 16 A

RSB1A160JD

### 主要信息

产品系列	Harmony Electromechanical Relays
系列号	接口继电器
产品类型	插入式继电器
产品短名	RSB
触点类型	1 C/O
触点动作	标准
控制回路电压	12 V DC
额定负载电流 壳体内 [I <sub>the</sub> ]	16 A 在...上 -40...40 °C
LED 状态	无
控制类型	无按钮

### 补充信息

针脚类型	平 (PCB 类型)
Average coil resistance	360 Ω 电网: AC 在...上 20 °C +/- 10 %
额定工作电压 [U <sub>e</sub> ]	8.4...18 V DC
额定绝缘电压 [U <sub>i</sub> ]	400 V 符合 EN/IEC 60947
额定冲击耐受电压 [U <sub>imp</sub> ]	3.6 kV 符合 IEC 61000-4-5
触点材料	银合金 (银镍)
额定工作电流 [I <sub>e</sub> ]	16 A (AC-1/DC-1) NO 符合 IEC 8 A (AC-1/DC-1) NC 符合 IEC
最小开关电流	10 mA
最大开关电压	300 V DC 符合 IEC
Minimum switching voltage	12 V
最大开关能力	4000 VA/448 W
Resistive rated load	16 A 在...上 250 V AC 16 A 在...上 28 V DC
最小开关能力	120 mW 在...上 10 mA, 12 V
工作额定值	<=600次/小时 欠载 <=18000次/小时 无负荷
机械寿命	30000000 次
电气寿命	100000 次, 16 A 在...上 250 V, AC-1 NO

动作时间	20 ms 运行 20 ms 复位
Average coil consumption	0.45 W DC
压降阈值	$\geq 0.1 U_c$ DC
安全可靠的数据	B10d = 100000
保护种类	RT I
测试水平	A 级
操作位置	任何位置
净重	0.014 kg
每件单独销售数量	10
设备简介	产品 ( 非零部件 )

## 环境

绝缘性能	1000 V AC 触头之间 2500 V AC 极之间 5000 V AC 线圈和触头之间
符合标准	CSA C22.2 No 14 EN/IEC 61810-1 UL 508
产品认证	EAC UL CSA
贮存环境温度	-40...85 °C
抗振动	+/- 1 mm (f= 10...55 Hz) 符合 EN/IEC 60068-2-6
IP 保护等级	IP40 符合 EN/IEC 60529
抗冲击	10 gn (持续时间 = 11 ms) 适用 非运行 符合 EN/IEC 60068-2-27 5 gn (持续时间 = 11 ms) 适用 运行期间 符合 EN/IEC 60068-2-27
环境温度	-40...85 °C (DC)

## 包装单位

Unit Type of Package 1	PCE
Number of Units in Package 1	1
Package 1 Height	2.1 cm
Package 1 Width	2.5 cm
Package 1 Length	31.1 cm
Package 1 Weight	16 g
Unit Type of Package 2	BB1
Number of Units in Package 2	10
Package 2 Height	2.1 cm
Package 2 Width	2.5 cm
Package 2 Length	31.1 cm
Package 2 Weight	161 g
Unit Type of Package 3	S01
Number of Units in Package 3	350
Package 3 Height	15 cm
Package 3 Width	15 cm
Package 3 Length	40 cm

---

Package 3 Weight 5.872 kg

## 可持续性

Green Premium 产品

---

REACH法规 [REACH 声明](#)

---

欧盟ROHS指令 主动合规性 ( 超出欧盟 RoHS 法定范围的产品 )  
[欧盟ROHS声明](#)

---

无有毒重金属 是

---

无汞 是

---

中国 ROHS 管理办法 [中国 ROHS 声明](#)

---

RoHS 豁免信息 是

---

环境披露 [产品环境文件](#)

---

WEEE 该产品必须经特定废物回收处理后弃置于欧盟市场，绝不可丢弃于垃圾桶中。

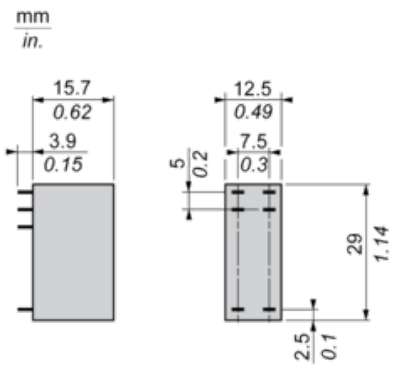
## 合同保修

---

保修单 18 months

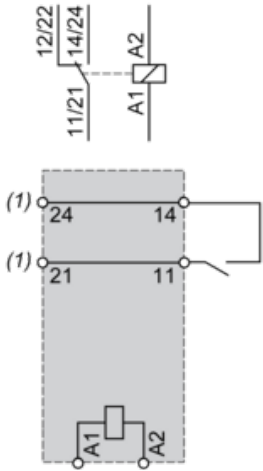
## Dimensions

---



## Wiring Diagram

---

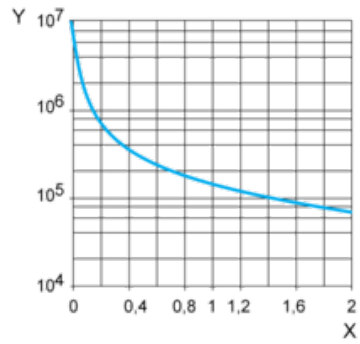


(1) Before wiring please refer to the Instruction sheet

Electrical Durability of Contacts

Durability (inductive load) = durability (resistive load) x reduction coefficient.

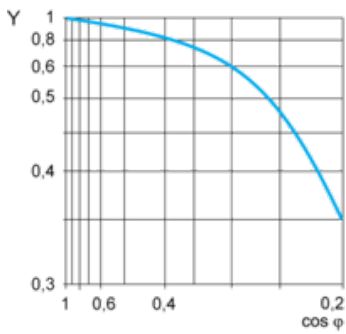
Resistive AC load



X Switching capacity (kVA)

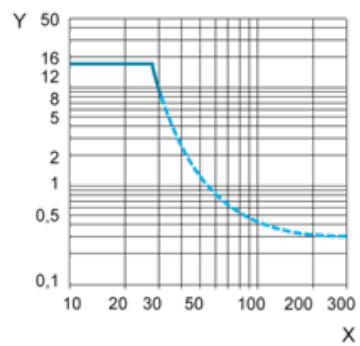
Y Durability (Number of operating cycles)

Reduction coefficient for inductive AC load (depending on power factor  $\cos \phi$ )



Y Reduction coefficient (A)

Maximum switching capacity on resistive DC load



X Voltage DC

Y Current DC

Note : These are typical curves, actual durability depends on load, environment, duty cycle, etc.

推荐的替代产品