

# 产品参数表

规格



## 3层灯柱,24V常亮,底座安装,带蜂鸣

XVGB3SH

### 主要信息

产品系列	Harmony XVG
产品类型	完整预接线的一体式塔灯
指示装置类型	3 发光单元
材料	PC (UL94 V-2): 球体 ABS (UL94HB): 管体 铝: 管子
安装直径	60 mm
组件名称	XVG
安装方式	管安装,带有固定板
灯源	LED灯泡 恒定 红色 LED灯泡 恒定 绿色 LED灯泡 恒定 琥珀色LED
发光单元颜色	红色/橙色/绿色
指示灯柱基座单元	内带蜂鸣器的底座

### 补充信息

Rated supply voltage	24 V 交流/直流
电缆线径	0.33 mm <sup>2</sup>
固态输出类型	PNP和NPN
额定冲击耐受电压 [Uimp]	0.5 kV
电流消耗	180 mA
噪音级别	85 dB
功耗 W	4.1 W
基本频率	2.64 kHz
净重	0.37 kg

### 环境

产品认证	CE EAC
贮存环境温度	-35...70 °C
运行温度	-10...50 °C
IP 等级	IP42

## 包装单位

Unit Type of Package 1	PCE
Number of Units in Package 1	1
Package 1 Height	8.3 cm
Package 1 Width	14.5 cm
Package 1 Length	54.6 cm
Package 1 Weight	561.0 g
Unit Type of Package 2	S04
Number of Units in Package 2	8
Package 2 Height	30 cm
Package 2 Width	40 cm
Package 2 Length	60 cm
Package 2 Weight	5.12 kg
Unit Type of Package 3	P06
Number of Units in Package 3	30
Package 3 Height	72 cm
Package 3 Width	60 cm
Package 3 Length	80 cm
Package 3 Weight	27.8 kg

## 可持续性

	Green Premium 产品
REACH法规	<a href="#">REACH 声明</a>
REACH ( 不含 SVHC )	是
欧盟ROHS指令	主动合规性 ( 超出欧盟 RoHS 法定范围的产品 ) <a href="#">欧盟ROHS声明</a>
无汞	是
中国 ROHS 管理办法	<a href="#">中国 ROHS 声明</a>
RoHS 豁免信息	是
环境披露	<a href="#">产品环境文件</a>
流通资料	<a href="#">产品使用寿命终期信息</a>

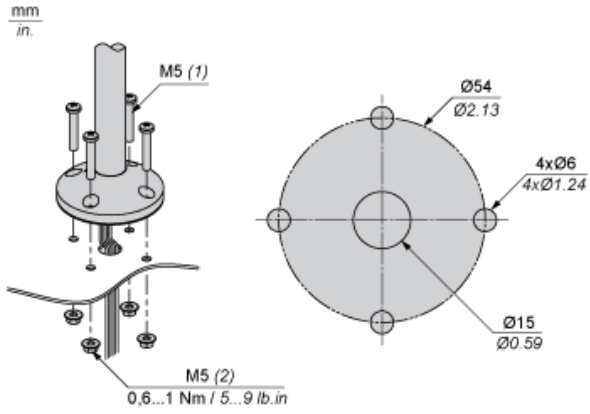
## 合同保修

保修单	18 months
-----	-----------



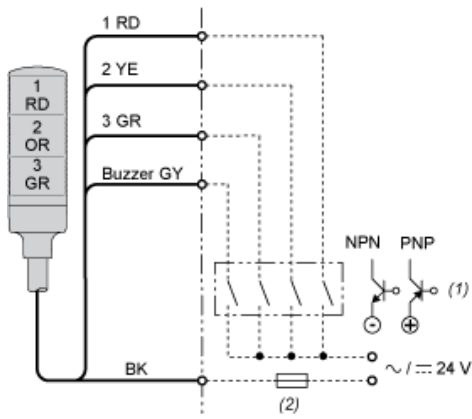
## 安装

Ø54 毫米/2.13 英寸 (标准)



- (1) 厚度 + 10 毫米/0.39 英寸
- (2) 带凸缘的六角螺母

## 接线



- (1) “开启”状态，用于灯光和/或持续声音应用。
- (2) 熔断器（额定电流：0.5 A）
- RD：红色
- YE：黄色
- GR：绿色
- GY：灰色
- 或者：橙色
- BK：黑色

推荐的替代产品