

# 产品参数表

规格



## 白色带灯按钮底座 - 带LED 24V - 1NO

ZB4BW0B11

### 主要信息

产品系列	Harmony XB4
产品类型	整套本体/触点组件和发光模块
产品短名	ZB4
固定圈材料	Zamak
每件单独销售数量	1
操纵头类型	标准
触点类型	1 NO
触点动作	慢断
接线能力	螺栓紧固, $\leq 2 \times 1.5 \text{ mm}^2$ 带箍线端子 符合 EN 60947-1 螺栓紧固, $\geq 1 \times 0.22 \text{ mm}^2$ 不带箍线端子 符合 EN 60947-1
灯源	Universal LED
灯座	内置BA 9s底座
指示灯模块电压	直接
光源颜色	白色
额定电源电压 [Us]	24 V 交流/直流 在...上 50/60 Hz

### 补充信息

CAD 总宽度	30 mm
CAD 总高度	47 mm
ISO n°1端子	(13-14)NO
净重	0.064 kg
触线使用	标准
强制打开	无
运作传播	2.6 mm (NO更改电气状态) 4.3 mm (总行程)
控制力	2.3 N NO更改电气状态
工作扭矩	0.05 N.m NO更改电气状态
机械寿命	5000000 次
紧固扭矩	0.8...1.2 N.m 符合 EN 60947-1
螺丝头形状	交叉 兼容 Philips no 1 螺丝刀 交叉 兼容 pozidriv No 1 螺丝刀

一字槽 兼容 平 Ø 4 mm 螺丝刀  
一字槽 兼容 平 Ø 5.5 mm 螺丝刀

触点材料	银合金(银/镍)
短路保护	10 A 熔丝管 类型 gG 符合 EN/IEC 60947-5-1
约定发热电流 [I <sub>th</sub> ]	10 A 符合 EN/IEC 60947-5-1
额定绝缘电压 [U <sub>i</sub> ]	600 V ( 污染等级 3) 符合 EN 60947-1
额定冲击耐受电压 [U <sub>imp</sub> ]	6 kV 符合 EN 60947-1
额定工作电流 [I <sub>e</sub> ]	3 A 在...上 240 V, AC-15, A600 符合 EN/IEC 60947-5-1 6 A 在...上 120 V, AC-15, A600 符合 EN/IEC 60947-5-1 0.1 A 在...上 600 V, DC-13, Q600 符合 EN/IEC 60947-5-1 0.27 A 在...上 250 V, DC-13, Q600 符合 EN/IEC 60947-5-1 0.55 A 在...上 126 V, DC-13, Q600 符合 EN/IEC 60947-5-1 1.2 A 在...上 600 V, AC-15, A600 符合 EN/IEC 60947-5-1
电气寿命	1000000 次, AC-15, 2 A 在...上 230 V, 工作额定值 <3600 次/小时, 负载系数: 0.5 符合 EN/IEC 60947-5-1 附录 C 1000000 次, AC-15, 3 A 在...上 120 V, 工作额定值 <3600 次/小时, 负载系数: 0.5 符合 EN/IEC 60947-5-1 附录 C 1000000 次, AC-15, 4 A 在...上 24 V, 工作额定值 <3600 次/小时, 负载系数: 0.5 符合 EN/IEC 60947-5-1 附录 C 1000000 次, DC-13, 0.2 A 在...上 110 V, 工作额定值 <3600 次/小时, 负载系数: 0.5 符合 EN/IEC 60947-5-1 附录 C 1000000 次, DC-13, 0.5 A 在...上 24 V, 工作额定值 <3600 次/小时, 负载系数: 0.5 符合 EN/IEC 60947-5-1 附录 C
电气可靠性	$\Lambda < 10\exp(-6)$ 在...上 5 V 和 1 mA 清洁的环境中 符合 EN/IEC 60947-5-4 $\Lambda < 10\exp(-8)$ 在...上 17 V 和 5 mA 清洁的环境中 符合 EN/IEC 60947-5-4
信号类型	恒定
电源电压范围	19.2...30 V 直流 21.6...26.4 V 交流
电流消耗	18 mA
使用寿命	100000 小时 在 25°C、额定电压时
浪涌耐受	1 kV 符合 IEC 61000-4-5
设备简介	基本组装件
<b>环境</b>	
保护处理	TH
贮存环境温度	-40...70 °C
运行温度	-40...70 °C
电击保护级别	级别 I 符合 IEC 60536
符合标准	EN/IEC 60947-5-5 EN/IEC 60947-1 CSA C22.2 No 14 EN/IEC 60947-5-1 UL 508 EN/IEC 60947-5-4 JIS C8201-5-1 JIS C8201-1
产品认证	BV GL CSA DNV 列出的 UL LROS (Lloyds register of shipping)
抗振动	5 gn (f= 2...500 Hz) 符合 IEC 60068-2-6
抗冲击	30 gn (持续时间 = 18 ms) 适用 半正弦冲击 符合 IEC 60068-2-27 50 gn (持续时间 = 11 ms) 适用 半正弦冲击 符合 IEC 60068-2-27
抗瞬时脉冲能力	2 kV 符合 IEC 61000-4-4
抗电磁域	10 V/m 符合 IEC 61000-4-3
抗静电放电	6 kV 接触(金属部件) 符合 IEC 61000-2-6 8 kV 自由空气中(绝缘部件里) 符合 IEC 61000-2-6
电磁辐射	等级 B 符合 IEC 55011

## 包装单位

Unit Type of Package 1	PCE
Number of Units in Package 1	1
Package 1 Height	5.700 cm
Package 1 Width	3.400 cm
Package 1 Length	5.200 cm
Package 1 Weight	61.0 g
Unit Type of Package 2	S03
Number of Units in Package 2	150
Package 2 Height	30.000 cm
Package 2 Width	30.000 cm
Package 2 Length	40.000 cm
Package 2 Weight	9.612 kg
Unit Type of Package 3	P06
Number of Units in Package 3	1200
Package 3 Height	77.000 cm
Package 3 Width	80.000 cm
Package 3 Length	60.000 cm
Package 3 Weight	88.276 kg

## 可持续性

	Green Premium 产品
REACH法规	<a href="#">REACH 声明</a>
REACH ( 不含 SVHC )	是
欧盟ROHS指令	主动合规性 ( 超出欧盟 RoHS 法定范围的产品 ) <a href="#">欧盟ROHS声明</a>
无汞	是
中国 ROHS 管理办法	<a href="#">中国 ROHS 声明</a>
RoHS 豁免信息	是
环境披露	<a href="#">产品环境文件</a>
流通资料	<a href="#">产品使用寿命终期信息</a>
WEEE	该产品必须经特定废物回收处理后弃置于欧盟市场，绝不可丢弃于垃圾桶中。

## 合同保修

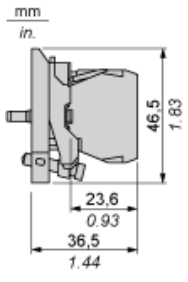
保修单	18 months
-----	-----------

产品参数表  
尺寸图

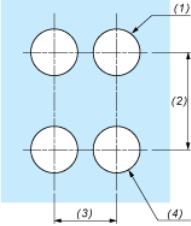
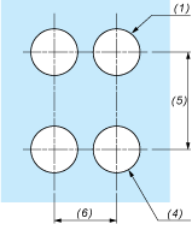
# ZB4BW0B11

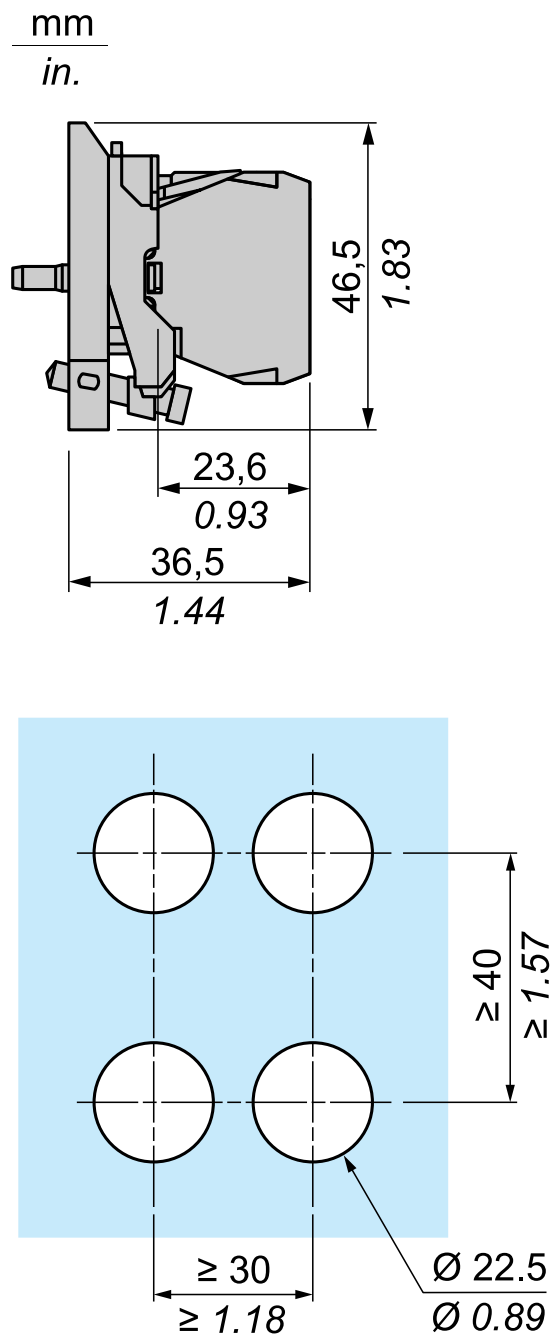
尺寸

---



用于按钮、开关和指示灯的面板开口 ( 成孔 , 供安装之用 )

通过螺纹型夹持端子或插入式连接器进行的连接或在印刷电路板上进行的连接	通过 <b>Faston</b> 连接器进行的连接
	
<p>(1) 成品板或支架上的孔径                      (2) 40 毫米 ( 最小值 ) / 1.57 英寸最小值                      (3) 30 毫米 ( 最小值 ) / 1.18 英寸最小值                      (4) <math>\text{Ø} 22.5 \text{ 毫米} / 0.89 \text{ 英寸}</math> 推荐 ( <math>\text{Ø} 22.3 \text{ 毫米}_0^{+0.4} / 0.88 \text{ 英寸}_0^{+0.016}</math> )                      (5) 45 毫米 ( 最小值 ) / 1.78 英寸 ( 最小值 )                      (6) 32 毫米 ( 最小值 ) / 1.26 英寸 ( 最小值 )</p>	



推荐的替代产品