

100W, 宽电压输入, 隔离稳压单路输出
DC/DC 模块电源



专利保护 RoHS



EN62368-1 BS EN62368-1

URF24_QB-100W(F/H)R3(A5/A6)系列产品输出功率为 100W, 4:1 超宽电压输入范围, 效率高达 90%, 隔离电压为 2250VDC, 允许工作温度为 -40°C to +85°C, 有输入欠压保护, 输出过压保护, 输出短路保护, 过流, 过温保护保护功能, 满足 CISPR32/EN55032 CLASS B, 广泛应用于电池供电设备、工控、电力、仪器仪表、铁路、通信等领域。

产品特点

- 超宽输入电压范围 (4:1)
- 效率高达 90%
- 隔离电压 2250VDC
- 输入欠压保护, 输出短路、过流、过压、过温保护
- 工作温度范围: -40°C to +85°C
- 金属五面屏蔽封装
- 1/4 砖国际标准引脚方式

选型表

认证	产品型号 ^①	输入电压(VDC)		输出		满载效率(%) Min./Typ.	最大容性负载 (μF)
		标称值 (范围值)	最大值 ^②	输出电压 (VDC)	输出电流(A) Max.		
EN/BS EN	URF2405QB-100WFR3	24 (9-36)	40	5	20	87/89	6000
	URF2412QB-100WFR3			12	8.3	88/90	2000
	URF2415QB-100WFR3			15	6.7	88/90	2000
	URF2424QB-100WFR3			24	4.2	88/90	1000
	URF2428QB-100WFR3			28	3.6	88/90	1000
	URF2448QB-100WFR3			48	2.1	88/90	470
	URF2405QB-100W(H)R3(A5/A6)			5	20	87/89	6000
	URF2412QB-100W(H)R3(A5/A6)			12	8.3	88/90	2000
	URF2415QB-100W(H)R3(A5/A6)			15	6.7	88/90	2000
	URF2424QB-100W(H)R3(A5/A6)			24	4.2	88/90	1000
	URF2428QB-100W(H)R3(A5/A6)			28	3.6	88/90	1000
	URF2448QB-100W(H)R3(A5/A6)			48	2.1	88/90	470

注:

① “F” 表示该产品带铝底座, “H” 为带散热片封装, 产品型号后缀加 “A5” 为接线式封装拓展, 后缀加 “A6” 为导轨式封装拓展, 如应用于对散热有更高要求的场合, 可选用我司带散热片模块;

② 输入电压不能超过此值, 否则可能会造成永久性不可恢复的损坏;

③ A5/A6 产品型号输入电压范围最小值和启动电压比卧式封装型号高 1VDC;

④ 封装拓展型号 A5/A6 较对应非封装拓展型号的效率低 2 个百分点。

输入特性

项目	工作条件	Min.	Typ.	Max.	单位
输入电流 (满载/空载)	标称输入电压	--	4682/120	4789/160	mA
反射纹波电流	标称输入电压	--	30	--	
冲击电压(1sec. max.)		-0.7	--	50	VDC
启动电压		--	--	9	
输入欠压保护		7.0	7.5	--	

输入滤波器类型	Pi 型			
遥控脚(Ctrl)*	模块开启	Ctrl 悬空或接 TTL 高电平(3.5-12VDC)		
	模块关断	Ctrl 接 GND 或低电平(0-1.2VDC)		
	关断时输入电流	--	2	10
热插拔	不支持			

注：*遥控脚(Ctrl)的电压是相对于输入引脚 GND。

输出特性

项目	工作条件	Min.	Typ.	Max.	单位
输出电压精度	从 0%-100% 的负载	--	±1	±3	%
线性调节率	满载, 输入电压从低电压到高电压	--	±0.2	±0.5	
负载调节率	从 5%-100% 的负载	--	±0.5	±0.75	
瞬态恢复时间	25%负载阶跃变化	--	200	500	µs
瞬态响应偏差	25%负载阶跃变化	5V 输出	±3	±7.5	%
		其他型号	±3	±5	
温度漂移系数	满载	--	--	±0.03	%/°C
纹波 & 噪声*	20MHz 带宽	12V、15V 输出	100	200	mVp-p
		其他型号	130	250	
输出过压保护	输入电压范围	110	125	160	%Vo
输出过流保护		110	125	150	%Io
短路保护		打嗝式, 可持续, 自恢复			

注：*纹波和噪声的测试方法采用平行线测试法, 具体操作方法参见《DC-DC (宽压) 模块电源应用指南》。

通用特性

项目	工作条件	Min.	Typ.	Max.	单位	
绝缘电压	输入-输出, 测试时间 1 分钟, 漏电流小于 1mA	2250	--	--	VDC	
	输入-外壳, 测试时间 1 分钟, 漏电流小于 1mA	1600	--	--		
	输出-外壳, 测试时间 1 分钟, 漏电流小于 1mA	500	--	--		
绝缘电阻	输入-输出, 绝缘电压 500VDC	100	--	--	MΩ	
隔离电容	输入-输出, 100KHz/0.1V	--	2200	--	pF	
输出电压可调节(Trim) *	5V、15V 输出	91	--	110	%Vo	
	其他型号	90	--	110		
Sense 功能	见 Sense 的使用以及注意事项	--	--	110		
热阻	自然对流	URF24_QB-100WR3	--	--	8	°C/W
		URF24_QB-100WFR3	--	--	6.8	
		URF24_QB-100WHR3	--	--	5.7	
工作温度		-40	--	+85	°C	
存储温度		-55	--	+125		
过温保护	外壳表面最高温度	--	115	120		
引脚耐焊接温度	波峰焊焊接, 10 秒	--	--	260	°C	
	焊点距离外壳 1.5mm, 10 秒	--	--	300		
存储湿度	无凝结	5	--	95	%RH	
振动		IEC/EN61373 车体 1 B 类				
开关频率	PWM 模式	--	250	--	KHz	
平均无故障时间(MTBF)	MIL-HDBK-217F@25°C	500	--	--	K hours	

物理特性

外壳材料	铝合金外壳、黑色阻燃耐热材料底盖 (UL94 V-0)	
尺寸	URF24xxQB-100WR3	61.8 x 40.2 x 12.7 mm
	URF24xxQB-100WFR3	62.0 x 56.0 x 14.6 mm
	URF24xxQB-100WHR3	61.8 x 40.2 x 27.7 mm
	URF24xxQB-100WR3A5	135.00 x 70.00 x 22.6mm
	URF24xxQB-100WR3A6	137.00 x 70.00 x 28.10mm
	URF24xxQB-100WHR3A5	135.00 x 70.00 x 36.20mm
	URF24xxQB-100WHR3A6	137.00 x 70.00 x 37.20mm
重量	URF24xxQB-100WR3	86.0g(Typ.)
	URF24xxQB-100WFR3	106.0g(Typ.)
	URF24xxQB-100WHR3	117.0(Typ.)
	URF24xxQB-100WR3A5	162.0g (Typ.)
	URF24xxQB-100WR3A6	232.0g (Typ.)
	URF24xxQB-100WHR3A5	193.0g (Typ.)
	URF24xxQB-100WHR3A6	263.0g (Typ.)
冷却方式	自然空冷或强制风冷	

EMC 特性

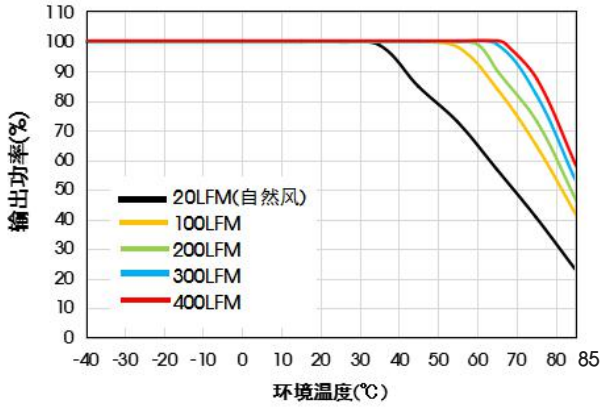
EMI	传导骚扰	CISPR32/EN55032	CLASS A 和 CLASS B (推荐电路见图 3)	
	辐射骚扰	CISPR32/EN55032	CLASS A 和 CLASS B (推荐电路见图 3)	
EMS	静电放电	IEC/EN61000-4-2	Contact ±6KV Air ±8KV	perf. Criteria B
	辐射抗扰度	IEC/EN61000-4-3	20V/m	perf. Criteria A
	脉冲群抗扰度	IEC/EN61000-4-4	±2KV (推荐电路见图 2)	perf. Criteria A
	传导骚扰抗扰度	IEC/EN61000-4-6	10 Vr.m.s	perf. Criteria A

EMC 特性 (EN50155)

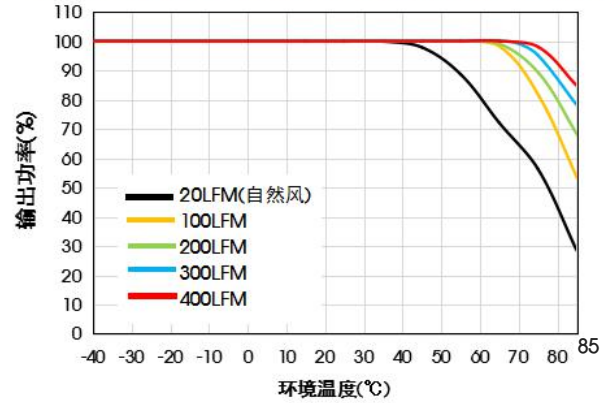
EMI	传导骚扰	EN50121-3-2	150kHz-500kHz 99dBuV (推荐电路见图 3)
		EN55016-2-1	500kHz-30MHz 93dBuV
EMI	辐射骚扰	EN50121-3-2	30MHz-230MHz 40dBuV/m at 10m (推荐电路见图 3)
		EN55016-2-1	230MHz-1GHz 47dBuV/m at 10m
EMS	静电放电	EN50121-3-2	Contact ±6KV/Air ±8KV
	辐射抗扰度	EN50121-3-2	80MHz-800MHz 20V/m (rms)
	脉冲群抗扰度	EN50121-3-2	±2kV 5/50ns 5kHz (推荐电路见图 2)
	浪涌抗扰度	EN50121-3-2	line to line ±1KV (42Ω, 0.5μF 见推荐电路图 2)
	传导骚扰抗扰度	EN50121-3-2	0.15MHz-80MHz 10V(rms)

产品特性曲线

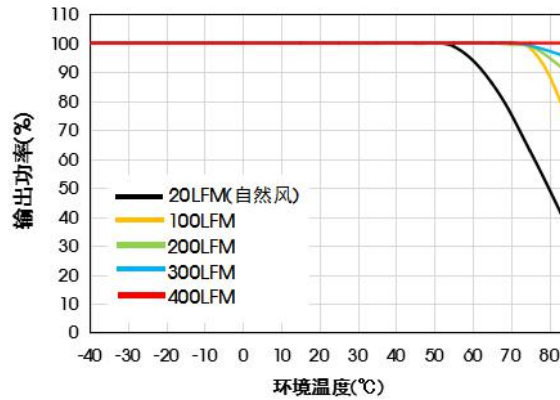
URF2424QB-100WR3 温度降额曲线 (Vin=24V)



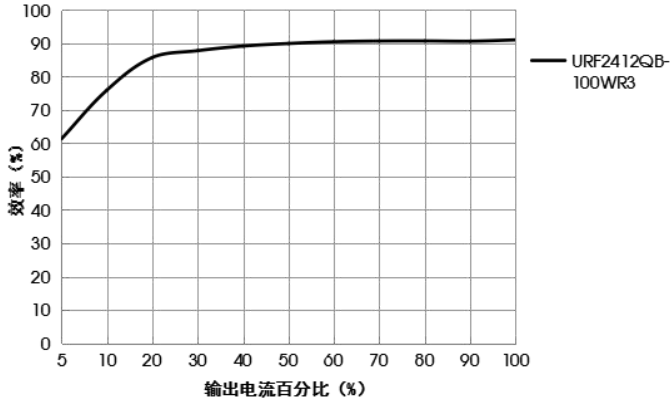
URF2424QB-100WFR3 温度降额曲线 (Vin=24V)



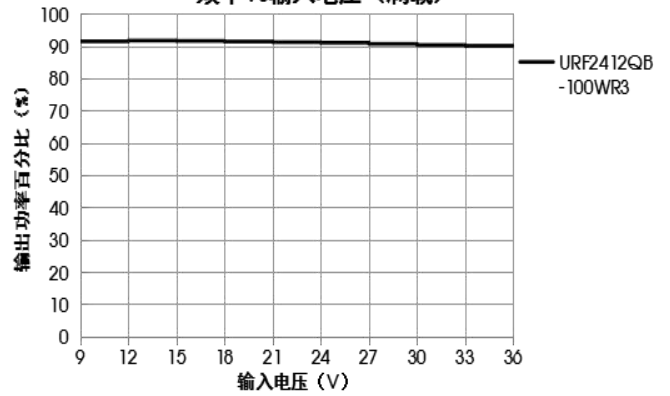
URF2424QB-100WHR3 温度降额曲线 (Vin=24V)



效率Vs输出负载 (Vin=24V)



效率Vs输入电压 (满载)

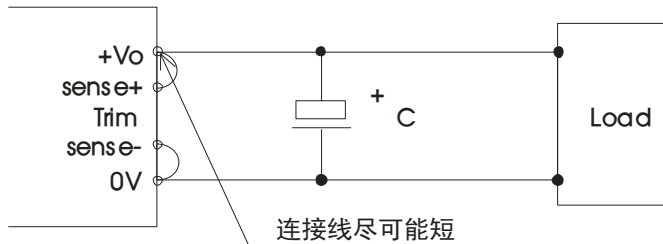


注意事项:

1) 产品应用热设计需参考推荐的 PCB 布局及推荐的散热结构, 具体操作方法参见《DC-DC (宽压) 模块电源应用指南》

Sense 的使用以及注意事项

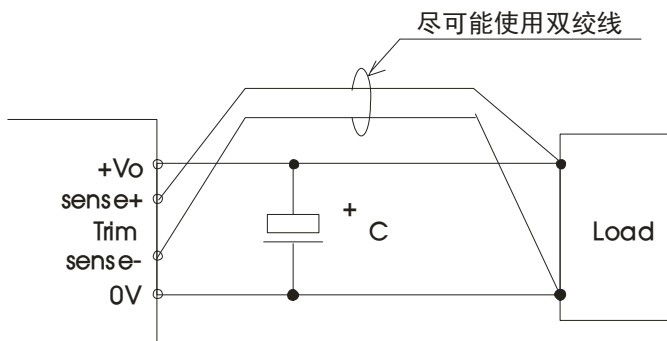
1. 当不使用远端补偿时:



注意事项:

- 1) 当不使用远端补偿时, 确保+Vo 与 Sense+, 0V 与 Sense-短接;
- 2) +Vo 与 Sense+, 0V 与 Sense-之间的连线尽可能短, 并靠近端子。避免形成一个较大的回路面积, 当噪声进入这个回路后, 可能造成模块的不稳定。

2. 当使用远端补偿时:



注意事项:

1. 如果使用远端补偿的引线比较长时, 可能导致输出电压不稳定, 如果必须使用较长的远端补偿引线时请联系我司技术人员。
2. 如果使用远端补偿, 请使用双绞线或者屏蔽线, 并使引线尽可能短。
3. 在电源模块和负载之间请使用宽 PCB 引线或粗线, 并保持线路电压降应低于 0.3V。确保电源模块的输出电压保持在指定的范围内。
4. 引线的阻抗可能造成输出电压振荡或者较大纹波, 使用之前请做好足够的评估。

设计参考

1. 应用电路

- (1)产品测试及应用时, 请按照(图 1)推荐的测试电路进行; 至少保障外接一个电解电容 C_{in} ($\geq 220\mu F$), 用于抑制输入端可能产生的浪涌电压。
- (2)如果产品输入端并联瞬变能量较大的电路(如并联电机驱动电路), 或会导致产品输入电压被拉低, 此时关注产品输入电压的波动, 建议适当增大输入端电解电容 C_{in} 的容值, 以保障输入端电压稳定, 避免输入电压低于欠压保护点导致产品重复启动的情况。
- (3)如果产品输出端为感性负载时(如继电器、电机), 建议在容性负载规格内增大输出电容 C_{out} 容值, 并增加 TVS 管, 用以滤除电压尖峰。
- (4)如需进一步减少输入输出纹波, 可适当加大外接电容 C_{in} 、 C_{out} 容值或选用串联等效阻抗值小的外接电容, 外接电容 C_{out} 容值不能大于产品的最大容性负载。



图 1

Vout(VDC)	Fuse	Cin ^①	Cout	TVS 管	
5	20A, 慢熔断	220 μ F	470 μ F	SMDJ7.0A	
12				SMDJ15A	
15			220 μ F	100 μ F	SMDJ18A
24					SMDJ30A
28					SMDJ36A
48					SMDJ64A

注: ①外接电容使用过程应注意产品工作外界环境温度, 低温情况下至少应将电解电容容值提高到原参数的 1.5 倍 (例如-25℃)。

2. EMC 解决方案——推荐电路

产品在进行 EMC 特性测量时，建议按照（图 2）推荐的测试电路进行，具体推荐电路参数如下表所示。

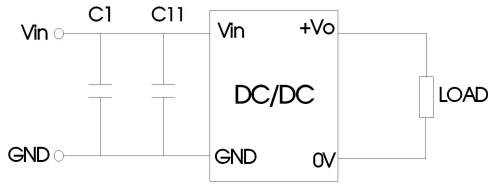


图 2

器件编号	器件参数	器件功能
C1	150 μ F 电解电容	满足脉冲群及浪涌
C11	47 μ F 电解电容	

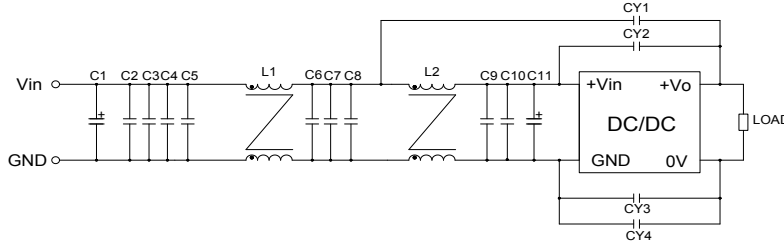
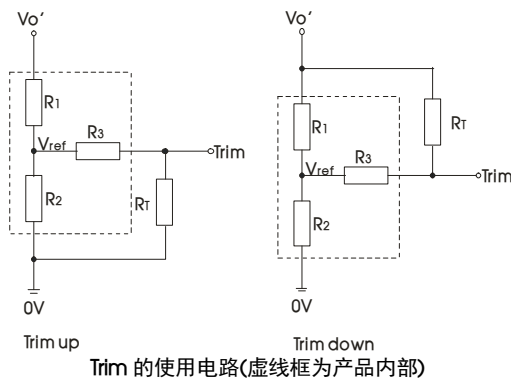


图 3

CLASS A 器件编号	CLASS B 器件编号	器件参数	器件功能
C1		150 μ F 电解电容	满足传导骚扰及辐射骚扰
C11		47 μ F 电解电容	
C2、C3、C4、C5、C6、C7、C8、C9、C10		10 μ F 陶瓷电容	
L1、L2		2mH, 推荐使用我司提供的共模电感 FL2D-A2-202(C)	
CY3	CY1、CY2	2.2nF Y1 安规电容	
	CY3、CY4	1nF Y1 安规电容	

3. Trim 的使用以及 Trim 电阻的计算



Trim 电阻的计算公式:

$$\begin{aligned} \text{up: } R_T &= \frac{\alpha R_2}{R_2 - \alpha} - R_3 & \alpha &= \frac{V_{ref}}{V_{o'} - V_{ref}} \cdot R_1 \\ \text{down: } R_T &= \frac{\alpha R_1}{R_1 - \alpha} - R_3 & \alpha &= \frac{V_{o'} - V_{ref}}{V_{ref}} \cdot R_2 \end{aligned}$$

注:

R1、R2、R3、Vref 的取值参照下表

RT 为 Trim 电阻

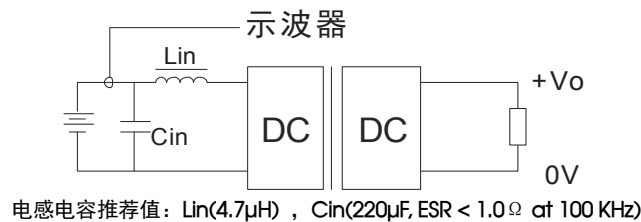
α 为自定义参数, 无实际含义

Vo' 为实际需要的上调或下调电压(±10% max.)

Vout(VDC)	R1(KΩ)	R2(KΩ)	R3(KΩ)	Vref(V)
5	3.036	3	10	2.5
12	11.00	2.87	15	2.5
15	14.03	2.8	15	2.5
24	24.872	2.87	15	2.5
28	29.201	2.851	15	2.5
48	53.017	2.894	15	2.5

当 Trim 功能下调使用时, 如果 RT 电阻够选择过小或 Trim 和 +Vo 引脚直接短接, 使得下调后输出电压 Vo' < 0.9Vo, 可能会导致产品不可恢复的损坏。

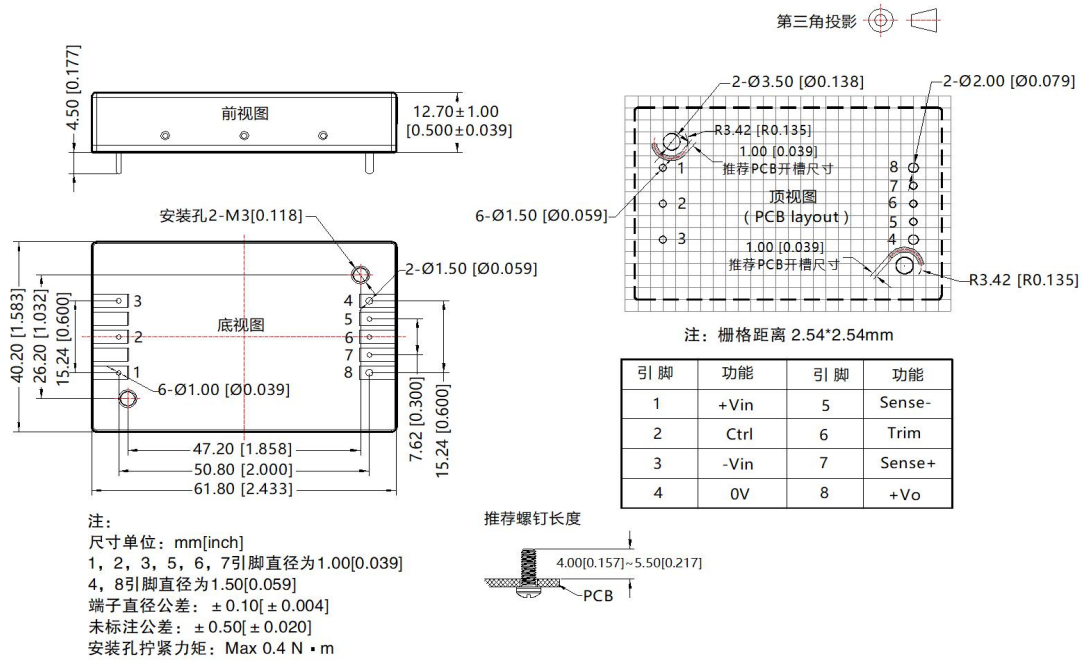
4. 反射纹波电流测试电路



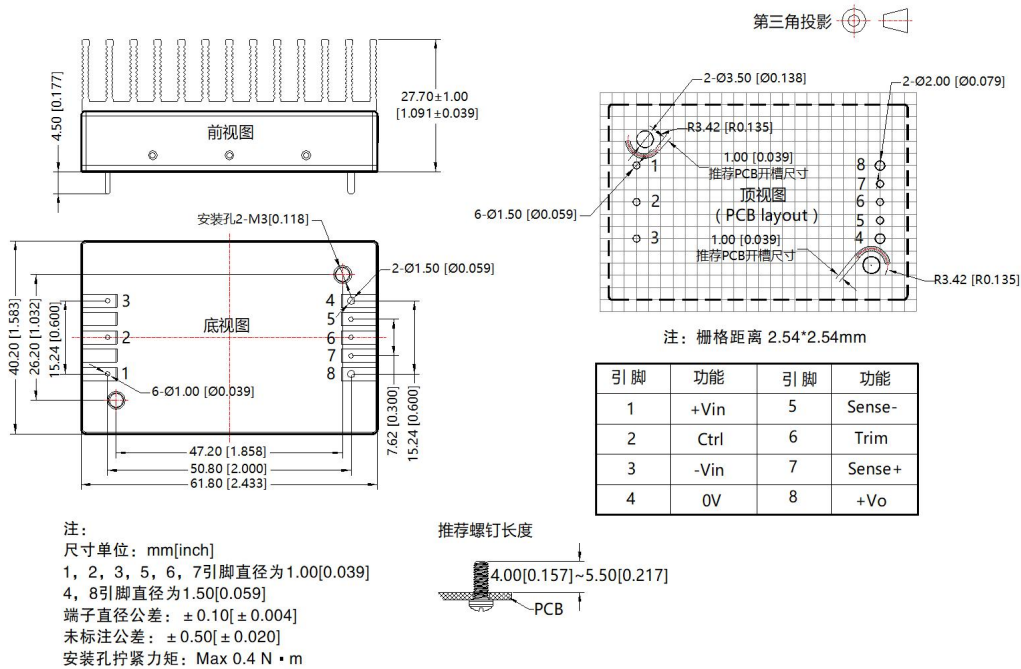
5. 产品不支持输出并联升功率使用

6. 更多信息, 请参考官网“应用与支持”www.mornsun.cn

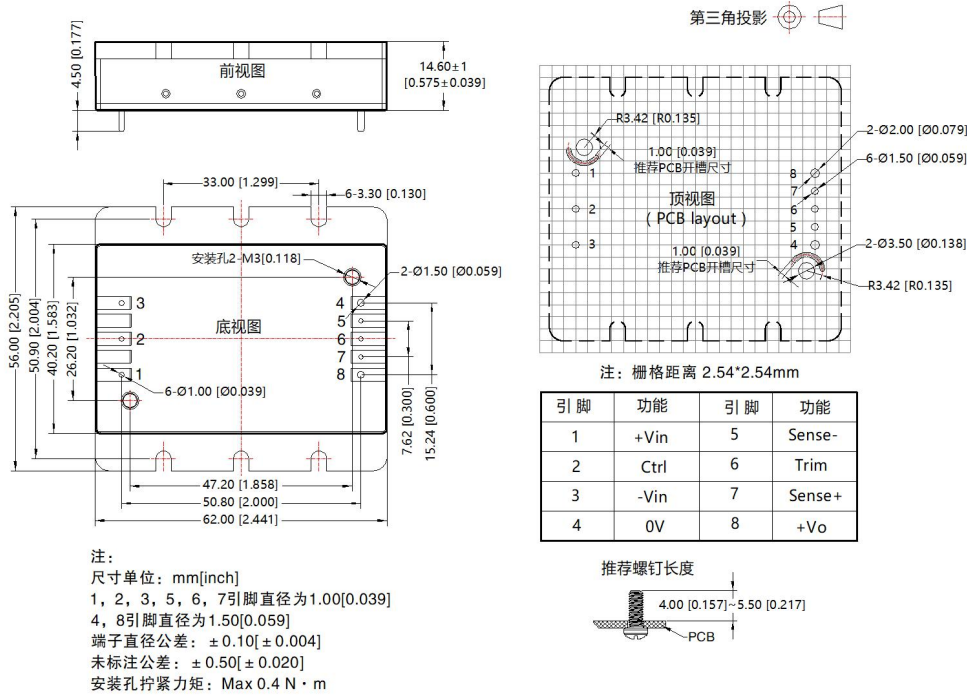
外观尺寸、建议印刷版图 (URF24xxQB-100WR3)



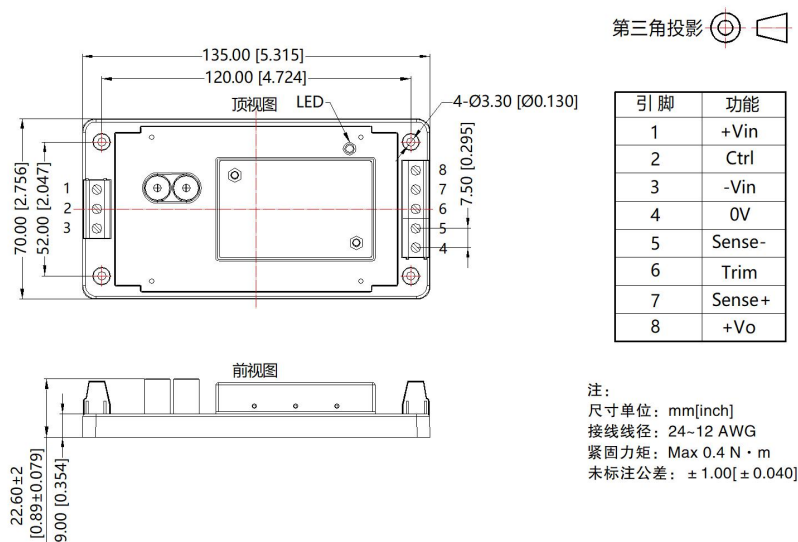
外观尺寸、建议印刷版图 (URF24xxQB-100WHR3)



外观尺寸、建议印刷版图 (URF24xxQB-100WFR3)



外观尺寸、建议印刷版图 (URF24xxQB-100WR3A5)

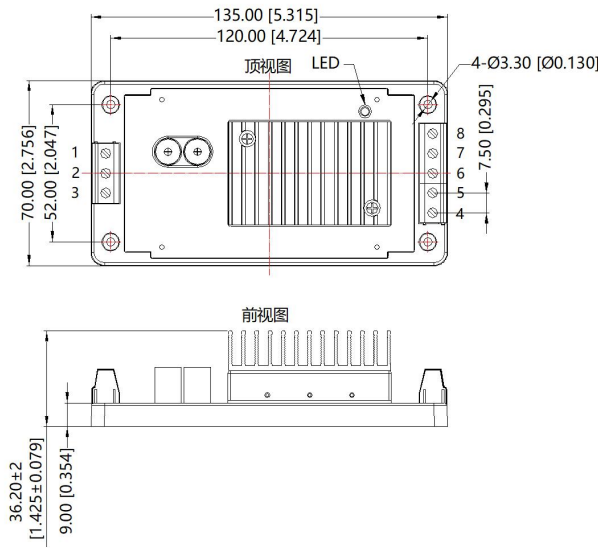


DC/DC 模块电源

URF24_QB-100W(F/H)R3(A5/A6)系列

MORNSUN®

外观尺寸、建议印刷版图 (URF24xxQB-100WHR3A5)

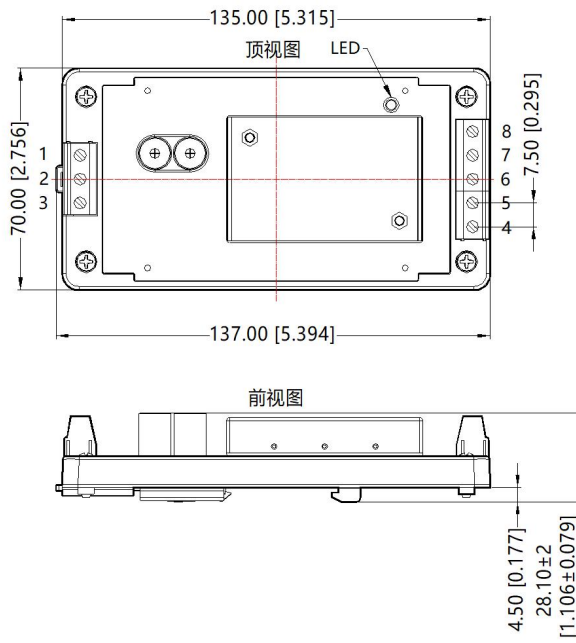


第三角投影

引脚	功能
1	+Vin
2	Ctrl
3	-Vin
4	0V
5	Sense-
6	Trim
7	Sense+
8	+Vo

注：
尺寸单位：mm[inch]
接线线径：24~12 AWG
紧固力矩：Max 0.4 N·m
未标注公差：± 1.00 [± 0.040]

外观尺寸、建议印刷版图 (URF24xxQB-100WR3A6)

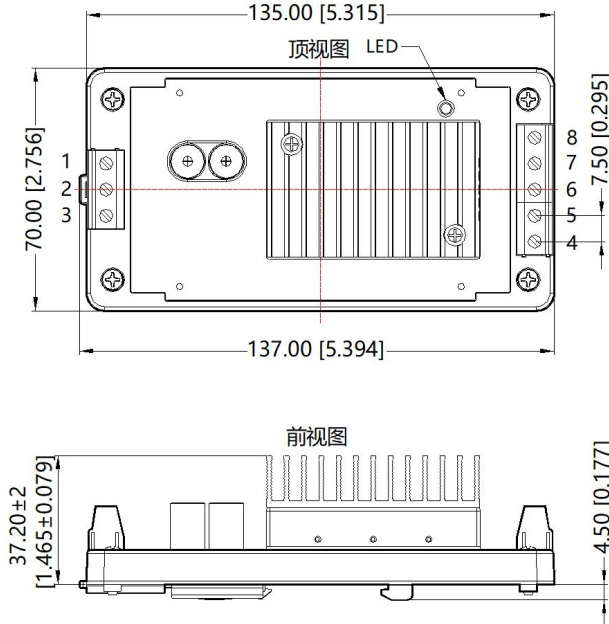


第三角投影

引脚	功能
1	+Vin
2	Ctrl
3	-Vin
4	0V
5	Sense-
6	Trim
7	Sense+
8	+Vo

注：
尺寸单位：mm[inch]
接线线径：24~12 AWG
紧固力矩：Max 0.4 N·m
安装标准：TS35导轨安装
未标注公差：± 1.00 [± 0.040]

外观尺寸、建议印刷版图 (URF24xxQB-100WHR3A6)

第三角投影 

引脚	功能
1	+Vin
2	Ctrl
3	-Vin
4	0V
5	Sense-
6	Trim
7	Sense+
8	+Vo

注：
 尺寸单位：mm[inch]
 接线线径：24~12 AWG
 紧固力矩：Max 0.4 N·m
 安装标准：TS35导轨安装
 未标注公差：±1.00[±0.040]

注：

1. 包装信息请参见《产品出货包装信息》，包装包编号：58010113(URF24xxQB-100WR3)，58200069(URF24xxQB-100WFR3)，58220017(URF24xxQB-100WHR3)，58220031(URF24xxQB-100W(H)R3(A5/A6))，58220017(URF48xxQB-75WHR3)，58220031(URF48xxQB-75W(H)R3(A5/A6))；
2. 最大容性负载均在输入电压范围、满负载条件下测试；
3. 除特殊说明外，本手册所有指标都在 $T_a=25^{\circ}\text{C}$ ，湿度<75%RH，标称输入电压和输出额定负载时测得；
4. 本手册所有指标测试方法均依据本公司企业标准；
5. 我司可提供产品定制，具体情况可直接与我司技术人员联系；
6. 产品涉及法律法规：见“产品特点”、“EMC 特性”；
7. 我司产品报废后需按照 ISO14001 及相关环境法律法规分类存放，并交由有资质的单位处理。

广州金升阳科技有限公司

地址：广东省广州市黄埔区科学城科学大道科汇发展中心科汇一街5号

电话：86-02-38601850

传真：86-20-38601272

E-mail: sales@mornsun.cn