

DRC26-38S02-P017 ✓ 有效

DEUTSCH | DEUTSCH DRC

TE 内部编号 DRC26-38S02-P017

Housing for Female Terminals, Wire-to-Wire, 38 Position, .174 in [4.42 mm] Centerline, Sealable, Black, Wire & Cable, Signal, DEUTSCH DRC

[在 TE 官网查看>](#)



[连接器](#) > [汽车连接器](#) > [汽车连接器护套](#) > [DEUTSCH DRC Housings](#)



连接器和壳体类型: **母端子护套**

接合插针直径: 1.02 mm, 2.39 mm [.04 in, .094 in]

连接器系统: **线到线**

位数: 38

中心线 (间距) : 4.42 mm [.174 in]

[所有 DEUTSCH DRC Housings \(112\)](#)

产品特性

产品类型特性

连接器形状	矩形
连接器和壳体类型	母端子护套
连接器系统	线到线
可密封	是
混合型连接器	是
主要锁定特性	触点固定器
连接器和端子端接到	电线和电缆

结构特性

位数	38
行数	5

电气特征

工作电压	250 VAC
标称电压架构	24 V, 48 V

主体特性

出线角度	180°
主要产品颜色	黑色
连接器和键控代码	02

接触件特性

端子大小	尺寸 12, 尺寸 20
端子类型	插座
接合插针直径	1.02 mm, 2.39 mm [.04 in][.094 in]
端子额定电流 (最大值)	7.5 A, 25 A

机械附件

端子位置保证	否
应力消除	带有
接合对准类型	键控
接合对准	带有
连接器安装类型	电缆安装 (自由悬挂)

壳体特性

外壳材料	PA GF
中心线 (间距)	4.42 mm [.174 in]

尺寸

连接器高度	36.45 mm [1.435 in]
产品宽度	68.58 mm [2.7 in]
产品长度	32.36 mm [1.274 in]
行间距	4.42 mm [.174 in]
适用的电线绝缘层直径范围	1.02 – 2.41 mm, 2.46 – 4.95 mm [.04 – .095 in] [.097 – .17 in]

使用环境

工作温度 (最大值)	125 °C [257 °F]
工作温度范围	-55 – 125 °C [-67 – 257 °F]

操作/应用

电路应用	Signal
------	--------

行业标准

保护等级	未经测试
机构/标准	SAE J2030
UL 阻燃性等级	按照 UL-94 标准进行的 20 mm 火焰测试

包装特性

封装数量	125
------	-----

封装方法	Box
------	-----

其他

可维修	是
-----	---

能够保证连接器位置	否
-----------	---

产品合规性

如需合规文档，请访问 [TE 官网产品页面](#)。>

欧盟RoHS指令2011/65/EU	符合
--------------------	----

欧盟ELV指令2000/53/EC	符合
-------------------	----

中国电器电子产品有害物质限制使用管理办法（China RoHS 2，工业和信息化部携七部委2016年第32号令	没有超出阈值的受限材料
---	-------------

欧盟REACH法规(EC) No. 1907/2006	欧洲化学品管理局最新发布的SVHC候选清单: 2023年1月 (233) SVHC候选清单的声明更新至: 2023年1月 (233) 不含REACH SVHC
-----------------------------	---

卤素含量	非低卤素 - 包含 Br 或 Cl > 900 ppm。
------	------------------------------

焊接工艺能力	尚未进行焊接工艺可能性审核
--------	---------------

产品合规免责声明

此信息基于对供应商的合理调查以及TE对供应商提供的信息的现有认知。此信息可能发生变化。经TE确认符合欧盟RoHS的产品编号，产品均质材料中铅、六价铬、汞、PBB、PBDE、DEHP、BBP、DBP和DIBP的最大浓度不超过0.1%，镉的最大浓度不超过0.01%或符合指令2011/65/EU(RoHS2)及其修订指令规定的豁免。根据2011/65/EU指令要求电子电气产品需要进行CE标识。元器件产品通常无需进行CE标识。经TE确认符合欧盟ELV指令的产品编号，产品均质材料中，铅、六价铬和汞的最大浓度不超过0.1%，镉的最大浓度不超过0.01%（按重量计算），或符合指令2000/53/EC(ELV)附录中规定的豁免。关于欧盟REACH法规，TE目前提供的此产品编号的物品中高度关注物质（SVHC）的信息是基于欧洲化学品管理局（ECHA）最新发布的“物品中物质的要求指南”，链接如下：<https://echa.europa.eu/guidance-documents/guidance-on-reach>

配套部件

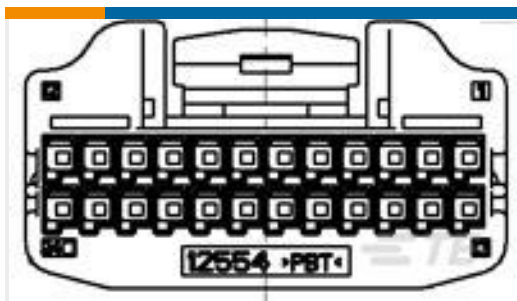




该系列中的其他产品 | DEUTSCH DRC



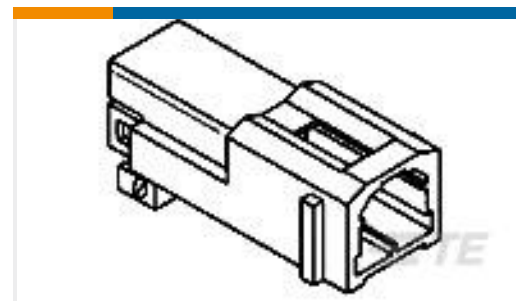
客户还购买了



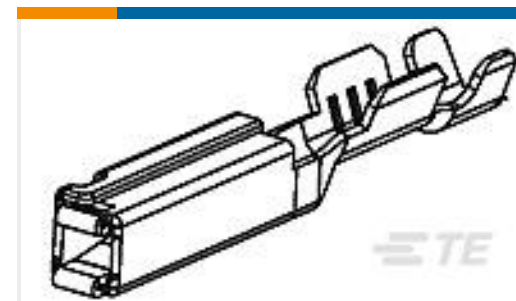
TE 产品编号1318917-2
025 ECU PLUG HSG ASSY 24P BLA



TE 产品编号1-962917-1
定时器，母端和公端



TE 产品编号368545-1
070 MLC CAP 2P HSG



TE 产品编号1393367-2
GET-SOCKET TERMINAL, SILVER VE



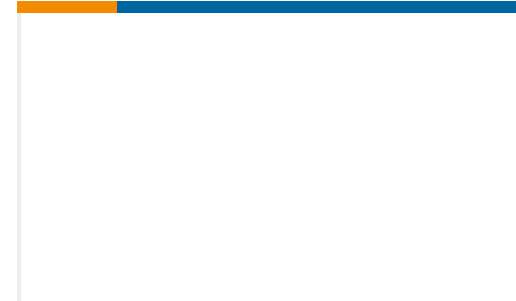
TE 产品编号925370-2
MOD IV REC HSG, 2X2P



TE 产品编号1534099-1
MQS COVER 2X10P



TE 产品编号1801175-6
2W RECEPTACLE HP CONNECTOR
BROWN



TE 产品编号172347-1
MIC CAP 13P WIRE TO WIRE



TE 产品编号282167-1
POS.LOCK RCPT CONT

文档

CAD 文件

3D PDF

3D

下载查看

[ENG_CVM_CVM_DRC26-38S02-P017_99_c-drc26-38s02-p017-99.2d_dxf.zip](#)

英文版本

下载查看

[ENG_CVM_CVM_DRC26-38S02-P017_99_c-drc26-38s02-p017-99.3d_igs.zip](#)

英文版本

下载查看

[ENG_CVM_CVM_DRC26-38S02-P017_99_c-drc26-38s02-p017-99.3d_stp.zip](#)

英文版本

下载CAD文件代表我接受和同意[使用条款](#)。

数据表/目录页

[ICT Terminals and Connectors Catalogue](#)

英文版本

产品规格



产品规格

英文版本

机构认证

UL 报告

英文版本