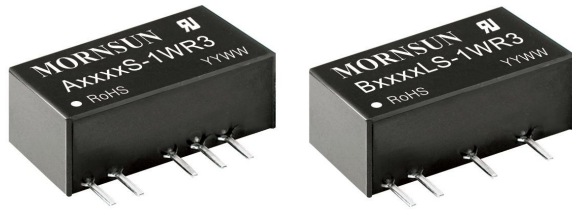


1W, 定电压输入, 隔离非稳压正负双路/单路输出



可持續短路保護



UL 62368-1



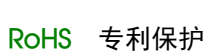
EN 62368-1



BS EN 62368-1



IEC 62368-1



RoHS 專利保護

## 产品特点

- 可持續短路保護
- 空載輸入電流低至 5mA
- 工作溫度範圍: -40°C to +105°C
- 效率高達 85%
- 隔離電壓 1500VDC
- 國際標準引腳方式
- SIP 封裝

A05\_S-1WR3 & B05\_LS-1WR3 系列產品是專門針對線路板上分布式電源系統中需要產生一組(兩組)與輸入電源隔離的電源的应用場合而設計的。該產品適用於: 純數字電路, 一般低頻模擬電路, 繼電器驅動電路, 數據交換電路等。

## 选型表

认证	产品型号	输入电压(VDC)	输出		满载效率(%) Min./Typ.	最大容性负载 (μF)*
		标称值 (范围值)	电压 (VDC)	电流(mA) Max./Min.		
EN/BS EN	A0503S-1WR3	5 (4.5-5.5)	±3.3	±152/±15	70/74	1200
UL/EN/BS EN/IEC	A0505S-1WR3		±5	±100/±10	78/82	1200
	A0509S-1WR3		±9	±56/±6	79/83	470
	A0512S-1WR3		±12	±42/±5	79/83	220
	A0515S-1WR3		±15	±34/±4	79/83	220
	A0524S-1WR3		±24	±21/±3	81/85	100
	B0503LS-1WR3		3.3	303/30	70/74	2400
	B0505LS-1WR3		5	200/20	78/82	2400
	B0509LS-1WR3		9	111/12	79/83	1000
	B0512LS-1WR3		12	84/9	79/83	560
	B0515LS-1WR3		15	67/7	79/83	560
B0524LS-1WR3	24		42/4	81/85	220	

注: \*正负输出两路容性负载一样。

## 输入特性

项目	工作条件	Min.	Typ.	Max.	单位
输入电流 (满载/空载)	3.3VDC/5VDC 输出	--	270/5	286/10	mA
	9VDC/12VDC 输出	--	241/12	254/20	
	15VDC/24VDC 输出	--	241/18	254/30	
反射纹波电流*		--	15	--	
冲击电压(1sec. max.)	5VDC 输入	-0.7	--	9	VDC
输入滤波器类型		电容滤波			
热插拔		不支持			

注: \*反射纹波电流测试方法详见《DC-DC (定压) 模块电源应用指南》。

## 输出特性

项目	工作条件	Min.	Typ.	Max.	单位
输出电压精度		见误差包络曲线图 (图 1)			

线性调节率	输入电压变化±1%	3.3VDC 输出	--	--	1.5	--
		其他输出	--	--	1.2	
负载调节率	10% -100% 负载	3.3VDC 输出	--	15	20	%
		5VDC 输出	--	10	15	
		9VDC 输出	--	8	10	
		12VDC 输出	--	7	10	
		15VDC 输出	--	6	10	
		24VDC 输出	--	5	10	
纹波&噪声*	20MHz 带宽	其他输出	--	30	75	mVp-p
		24VDC 输出	--	50	100	
温度漂移系数	100% 负载		--	±0.02	--	%/°C
短路保护				可持续, 自恢复		

注: \*纹波和噪声的测试方法采用平行线测试法, 具体操作方法参见《DC-DC (定压) 模块电源应用指南》。

### 通用特性

项目	工作条件	Min.	Typ.	Max.	单位
隔离电压	输入-输出, 测试时间 1 分钟, 漏电流小于 1mA	1500	--	--	VDC
绝缘电阻	输入-输出, 绝缘电压 500VDC	1000	--	--	MΩ
隔离电容	输入-输出, 100kHz/0.1V	--	20	--	pF
工作温度	温度 ≥85°C 降额使用, (见图 2)	-40	--	105	°C
存储温度		-55	--	125	
工作时外壳温升	Ta=25°C	3.3VDC 输出	--	25	
		其他输出	--	15	--
引脚耐焊接温度	焊点距离外壳 1.5mm, 10 秒	--	--	300	
存储湿度	无凝结	--	--	95	%RH
开关频率	100% 负载, 标称输入电压	--	270	--	kHz
平均无故障时间 (MTBF)	MIL-HDBK-217F@25°C	3500	--	--	k hours

### 物理特性

外壳材料	黑色阻燃耐热塑料 (UL94V-0)
封装尺寸	19.65 x 6.00 x 10.16mm
重量	2.1g(Typ.)
冷却方式	自然空冷

### EMC 特性

EMI	传导骚扰	CISPR32/EN55032 CLASS B (推荐电路见图 4)
	辐射骚扰	CISPR32/EN55032 CLASS B (推荐电路见图 4)
EMS	静电放电	IEC/EN61000-4-2 Air ±8kV, Contact ±4kV perf. Criteria B

### 产品特性曲线



图 1

温度降额曲线图

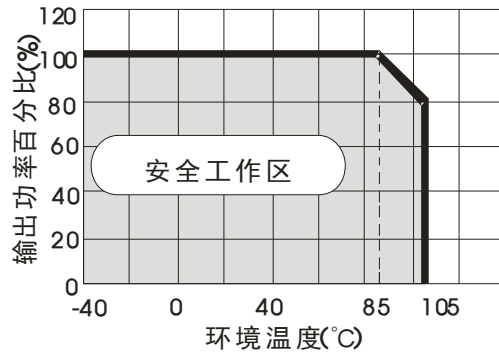
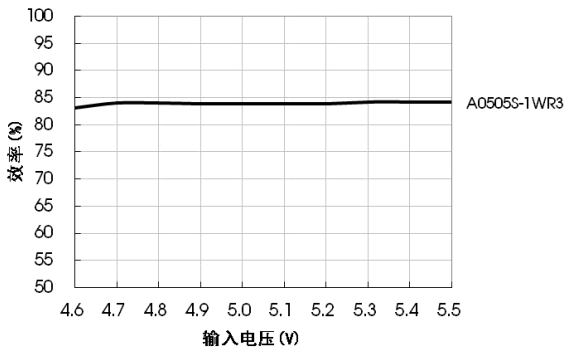
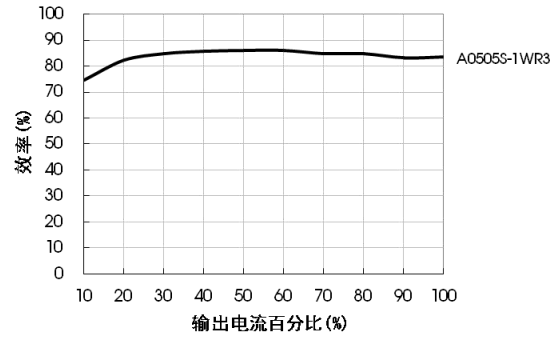


图2

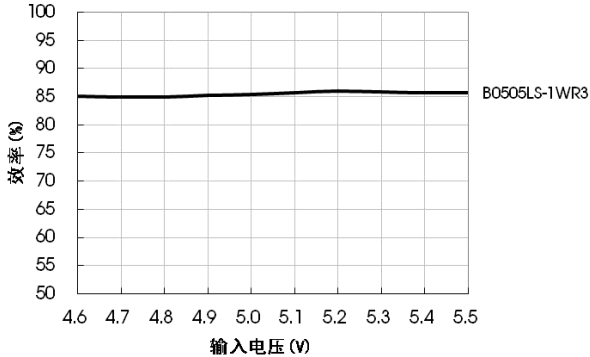
效率Vs输入电压 (满载)



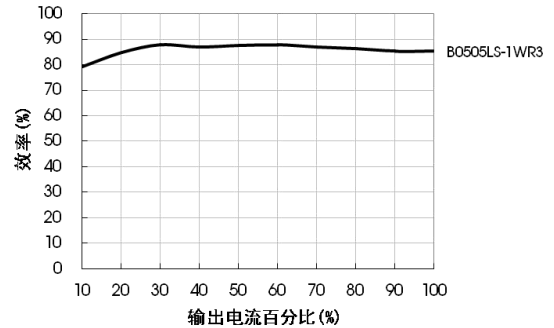
效率Vs输出负载 (Vin=5V)



效率Vs输入电压 (满载)



效率Vs输出负载 (Vin=5V)



## 设计参考

### 1. 典型应用

若要求进一步减少输入输出纹波, 可在输入输出端连接一个电容滤波网络, 应用电路如图3所示。

但应注意选用合适的滤波电容。若电容太大, 很可能会造成启动问题。对于每一路输出, 在确保安全可靠工作的条件下, 推荐容性负载值详见表1。

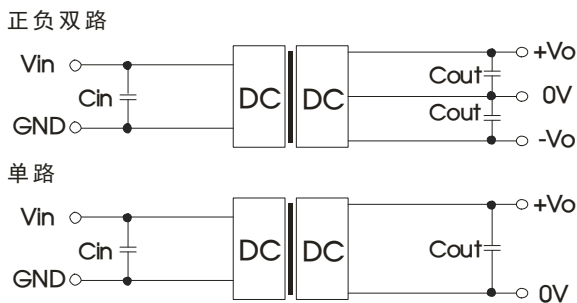


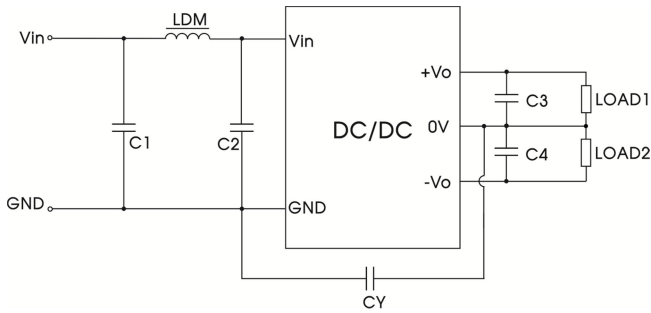
图3

推荐容性负载值表 (表1)

Vin	Cin	单路输出电压	Cout	双路输出电压	Cout
5VDC	4.7μF/16V	3.3/5VDC	10μF/16V	±5VDC	4.7μF/16V
--	--	9/12VDC	2.2μF/25V	±9/±12VDC	1μF/25V
--	--	15/24VDC	1μF/50V	±15/±24VDC	0.47μF/50V

2. EMC 解决方案——推荐电路

双路



单路

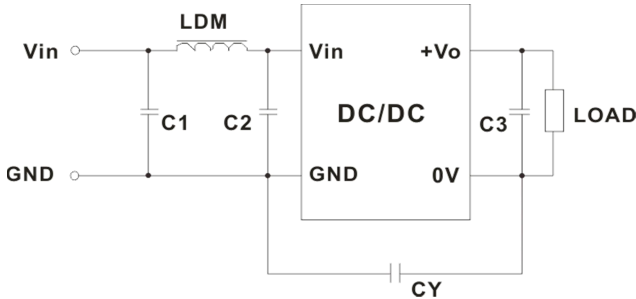


图 4

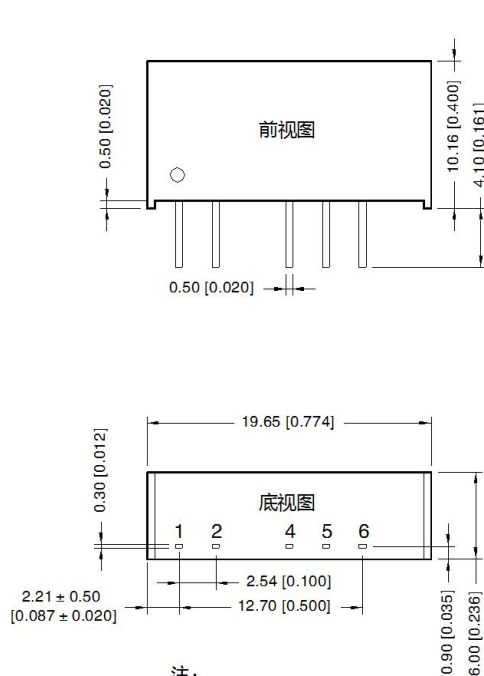
EMC 推荐电路参数值表 (表 2)

输入电压 5VDC	EMI	输出电压	3.3/5/9VDC	12/15/24VDC
		C1/C2	4.7μF /25V	4.7μF /25V
	CY	--	参考表 1 中 Cout 参数	
	C3/C4	参考表 1 中 Cout 参数		
	LDM	6.8μH	6.8μH	

注：若实际使用过程中，对 EMI 要求很高，建议添加 CY 电容。

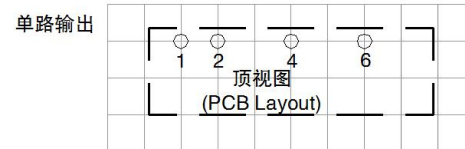
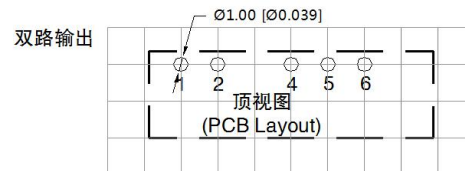
3. 更多信息，请参考 DC-DC 应用笔记 [www.mornsun.cn](http://www.mornsun.cn)

外观尺寸、建议印刷版图



注：  
尺寸单位：mm[inch]  
端子截面公差：±0.10 [±0.004]  
未标注之公差：±0.25 [±0.010]

第三角投影



注：栅格距离 2.54\*2.54mm

引脚方式		
引脚	单路	双路
1	Vin	Vin
2	GND	GND
4	0V	-Vo
5	No Pin	0V
6	+Vo	+Vo

注：

1. 包装信息请参见《产品出货包装信息》，包装包编号：58200001；
2. 若产品工作于最小要求负载以下，则不能保证产品性能均符合本手册中所有性能指标；
3. 最大容性负载均在输入电压范围、满负载条件下测试；
4. 除特殊说明外，本手册所有指标都在  $T_a=25^{\circ}\text{C}$ ，湿度 $<75\%RH$ ，标称输入电压和输出额定负载时测得；
5. 本手册所有指标测试方法均依据本公司企业标准；
6. 我司可提供产品定制，具体情况可直接与我司技术人员联系；
7. 产品涉及法律法规：见“产品特点”、“EMC 特性”；
8. 我司产品报废后需按照 ISO14001 及相关环境法律法规分类存放，并交由有资质的单位处理。

## 广州金升阳科技有限公司

地址：广东省广州市黄埔区科学城科学大道科汇发展中心科汇一街 5 号

电话：86-20-38601850

传真：86-20-38601272

E-mail: [sales@mornsun.cn](mailto:sales@mornsun.cn)