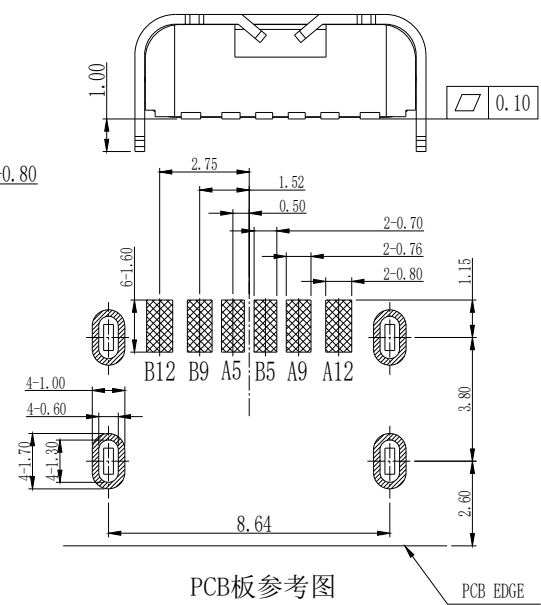
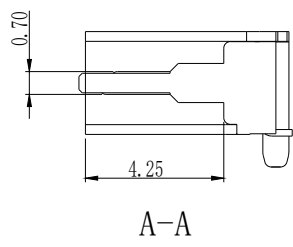
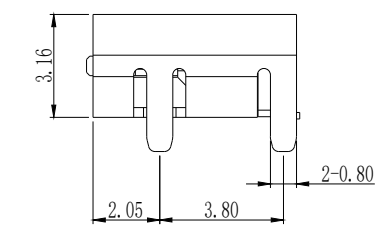
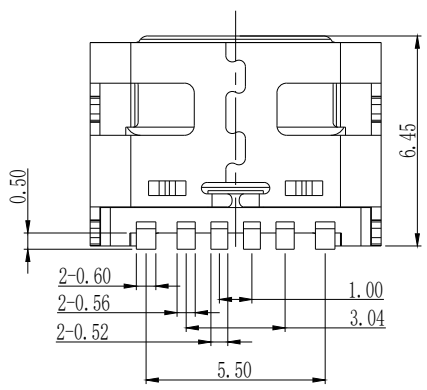
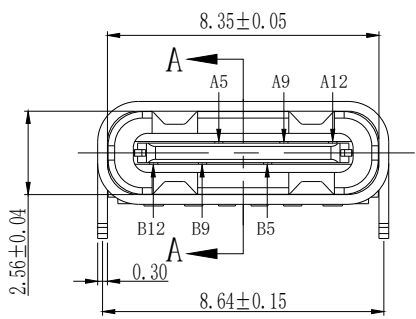
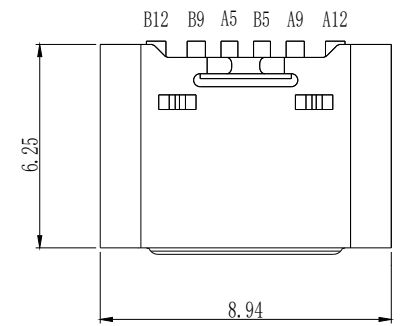


| | | |
|----|------|---------|
| 6 | 7 | 8 |
| 版本 | 变更内容 | 工程确认 日期 |
| | | |



- TYPE C USB技术要求:
- 电气性能
 - 额定电流 3A/5A.
 - 额定电压: 5V.
 - 耐压: 500 V(AC) for 1 min.
 - 接触阻抗: 40mΩ Max.
可靠性和环境测试后阻抗变化不得超过10mΩ.
 - 绝缘阻抗: 100 MΩMin.
 - 机械性能
 - 插入力: 5-20N. 拔出力: 6-20N.
 - 寿命测试: 5000/10000cycles Max.
 - 推力: 50N min.
 - 剥离强度: 150N min.
 - 扭曲强度: 0.75Nm
 - 材料要求
 - 胶芯材料: LCP/PA9T
 - 外壳材料: SPCC/C2680/SUS304
 - 端子材料: C2680/C5191/C7025
 - 盐雾要求: 24H/48H
 - 工作温度: -20° C~85° C

| | | | |
|-----|-------------|-----|-------------|
| A5 | CC1 | B12 | GND |
| A9 | VBUS | B9 | VBUS |
| A12 | GND | B5 | CC2 |
| PIN | SIGNAL NAME | PIN | SIGNAL NAME |

| | | | | |
|---|--|---------------|--------------|--|
| 深圳市怡远科技有限公司 SHENZHEN YIYUAN TECHNOLOGY CO., LTD | | 页码 (SHEET) | 1/1 | 单位(UNIT): MM |
| | | 版本 (REV) | A1 | 比例(SCALE) |
| 品名 (ITEM NO) | | 日期 (DATE) | 2021. 10. 12 | 未注公差 TOLERANCE UNSPECIFIED |
| 料号 (PART NO) | | 设计 (DESIGN) | LUO | |
| 图号 (DWG NO) | | 审核 (CHECKED) | ROGER LI | X.X ±0.20 X.XX ±0.15 X.XXX ±0.10 X° ±5° X.X° ±2° |
| These drawings and specifications are Shenzhen Yiyuan Technology Co Ltd. The property should not be copied. Without Shenzhen Yiyuan Technology Co. Ltd. Prior written consent to copy or use in any way. Email at info@yiyuanswitches.com | | 核准 (APPROVED) | ROC ZHAO | |