

概述

TP4554B 是一款集成线性充电管理、同步升压转换、电池电量指示和多种保护功能的单芯片电源管理 SOC，为锂电池的充放电提供完整的单芯片电源解决方案。

TP4554B 内部集成了线性充电管理模块、同步升压放电管理模块、电量检测与 LED 指示模块、保护模块。TP4554B 内置充电与放电功率 MOS，充电电流为 250mA，最大同步升压输出电流为 500mA。

TP4554B 采用专利的充电电流自适应技术，同时采用专利的控制方式省去外部的功率设定电阻，降低功耗的同时降低系统成本。

TP4554B 内部集成了温度补偿、过温保护、过充与过放保护、输出过压保护、输出过流保护、输出短路保护等多种安全保护功能以保证芯片和锂离子电池的安全。TP4554B 应用电路简单,只需很少的外围元件便可以实现锂电池充放电的完整方案，极大的节省了系统的成本和体积。

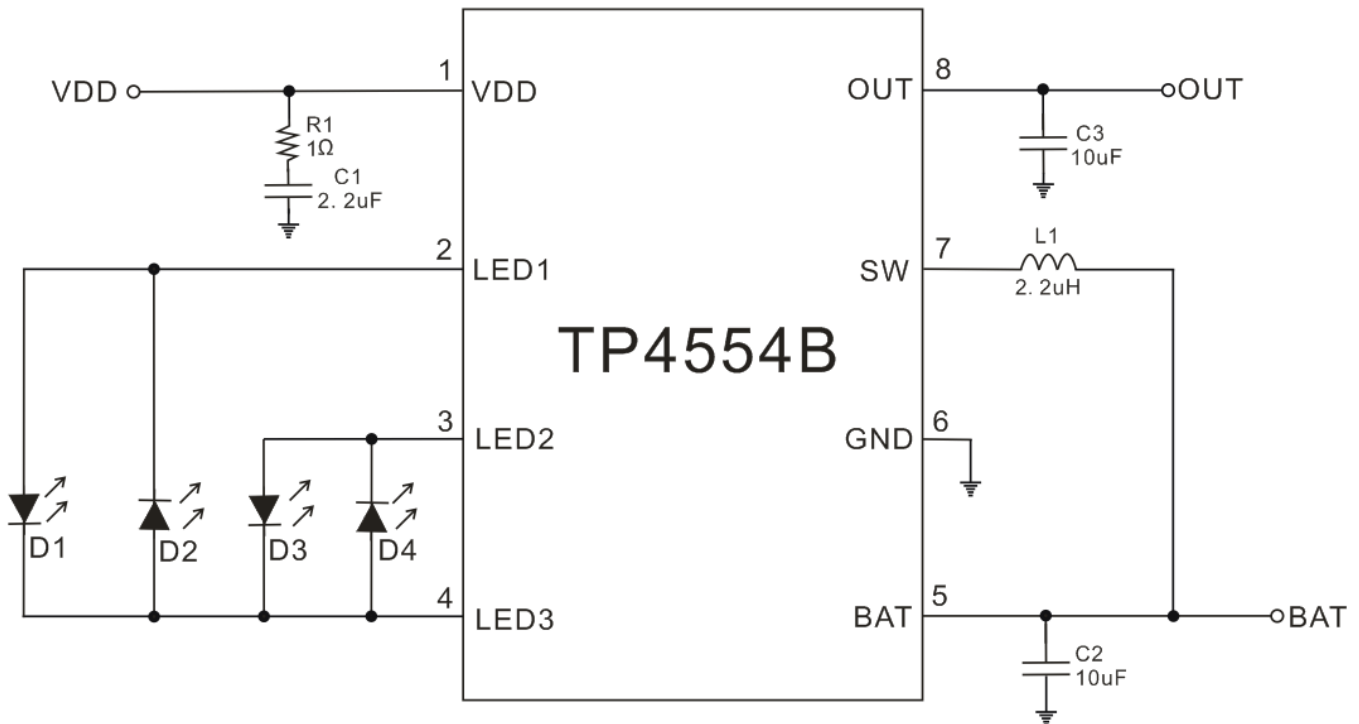
特点

- 线性充电，同步升压
- 集成电源路径管理，支持边充边放
- 最大升压输出电流 500mA
- 充电电流 250mA
- 升压输出 5V 常开
- 指示灯关闭对应输出电流 5mA
- 5V 常开的待机功耗低至 25uA
- 充电电流自适应技术
- 智能温度控制与过温保护
- 支持涓流充电以及零电压充电
- 集成多种保护功能
- 封装形式：SOP8L

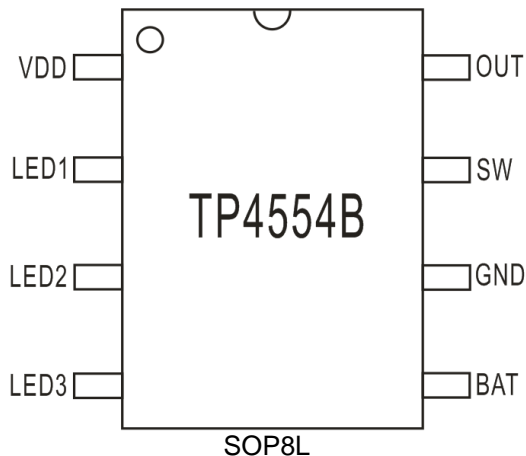
应用

- 蓝牙耳机充电仓
- 锂电池电子设备
- 其他小功率电源管理应用

典型应用电路



管脚



管脚描述

管脚号	管脚名称	描述
1	VDD	电源输入端
2	LED1	电量指示 LED 驱动端
3	LED2	电量指示 LED 驱动端
4	LED3	电量指示 LED 驱动端
5	BAT	锂离子电池正极
6	GND	芯片地
7	SW	功率管开关端
8	OUT	升压输出正极端

极限参数 (注 1)

参数	额定值	单位
所有引脚电压	-0.3~+6	V
储存环境温度	-50~+150	°C
工作结温范围	-40~+150	°C
ESD (HBM)	4000	V

推荐工作范围

符号	参数	参数范围	单位
VDD	充电输入电压	4.5~5.5	V
T _{OP}	工作环境温度	-20~85	°C

注 1: 最大极限值是指超出该工作范围芯片可能会损坏。推荐工作范围是指在该范围内芯片工作正常, 但不完全保证满足个别性能指标。电气参数定义了器件在工作范围内并且在保证特定性能指标的测试条件下的直流和交流电气参数规范。对于未给定的上下限参数, 该规范不予保证其精度, 但其典型值合理反映了器件性能。

电气参数

无特殊说明, VDD=5V, BAT=3.7V, Ta=25°C

符号	参数	测试条件	最小值	典型值	最大值	单位
线性充电						
VDD	充电输入电压		4.5	5	5.5	V
VDD _{OVP}	充电输入过压保护阈值			6		V
VDD _{OVP_HYS}	充电输入过压保护滞回			250		mV
V _{BAT}	预设充电浮充电压		4.15	4.2	4.25	V
ΔV_{RECHRG}	再充电阈值电压	V _{BAT} -V _{RECHRG}		200		mV
I _{BAT}	BAT 恒流充电电流	V _{BAT} =3.7V	200	250	300	mA
I _{TRK}	BAT 涓流充电电流	V _{BAT} =2.5V		25		mA
I _{FULL}	BAT 截止充电电流			60		mA
V _{TRK}	涓流充电阈值电压	V _{BAT} 上升		2.9		V
V _{TRK_HYS}	涓流充电滞回电压	V _{BAT} 下降		100		mV
T _{ST}	温度补偿开始阈值			115		°C
T _{ZERO}	零电流温度			135		°C
V _{SD}	V _{DD} -V _{BAT} 锁定阈值	V _{DD} 上升		190		mV
		V _{DD} 下降		80		mV
R _{VDD_OUT}	VDD 到 OUT 电阻	边充边放, I _{OUT} =0.5A		600		mΩ
同步升压						
V _{OUT}	升压输出电压	I _{OUT} =0.5A, V _{BAT} =3.7V	4.8	5V	5.2	V
F _{OSC}	升压电路工作频率		700	900	1100	KHz
D _{MAX}	最大占空比			90		%
V _{OVP}	升压输出过压保护电压			5.25		V
V _{OCP}	升压输出过流保护电压			4.25		V
V _{SHORT}	升压输出短路保护电压			2.8		V
T _{OCP}	升压输出过流保护延时			8		ms
T _{SHORT}	升压输出短路保护延时			280		us
V _{UV_BAT}	BAT 欠压锁定阈值电压	V _{BAT} 上升		3.15		V
V _{WN_BAT}	BAT 低压报警电压	V _{BAT} 下降		3.05		V
V _{BAT_END}	BAT 放电终止电压			2.85		V
I _{OL_BAT}	BAT 待机电流	V _{BAT} =4.2V, 输出开路		25		uA
T _{OTP}	过温保护阈值			150		°C
T _{OTP_HYS}	过温保护滞回			20		°C
LED 指示						
I _{LEDx}	LEDx 驱动电流	BAT=4V		1.4		mA
F _{LEDx_C}	LEDx 充电闪烁频率			1		Hz
F _{LED1_WN}	LED1 低电闪烁频率			2		Hz
I _{OFF}	LED 关闭时输出电流	V _{BAT} =3.7V, C _{OUT} =10uF		5		mA
I _{MIN}	LED 开启时输出电流	V _{BAT} =3.7V, C _{OUT} =10uF		7		mA
T _{OFF}	LED 关闭延时			16		s

应用说明

线性充电

TP4554B 充电时工作在线性充电模式。当电池电压低于 2.9V 时，芯片工作在涓流充电状态，涓流充电电流为 25mA。当电池电压大于 2.9V 时，芯片进入恒流充电状态，恒流充电电流为 250mA。当电池电压达到 4.2V 时，芯片进入恒压充电状态，充电电流开始逐渐减小。当充电电流减小至 60mA 时，线性充电过程完成，芯片进入待机状态。TP4554B 具有智能再充电功能，在待机状态中，芯片监控 BAT 电压，当 BAT 电压下降至 4.0V 时，VDD 重新对电池进行充电，开始新的充电循环。

边充边放

TP4554B 集成了电源路径管理，支持边充边放功能。在充电电源接入和 OUT 端有负载接入的情况下，TP4554B 工作在边充边放模式，线性充电的同时 OUT 端提供电源输出。当充电电源移除后，芯片马上进行同步升压模式，OUT 保持输出状态。为了提高系统的可靠性，边充边放模式下，TP4554B 也具有输出过流和短路保护功能。当输出过流或短路发生时，芯片关闭放电电路，此时充电电路路径不受影响。当负载移除后，放电路径重新打开，边充边放功能恢复。

5V 常开待机功耗

TP4554B 具有同步升压输出常开功能。BAT 上电后，同步升压电路开始工作，OUT 端为输出 5V 常开状态。此时如果 OUT 端没有接入负载，TP4554B 工作在输出开路待机状态，此时工作电流可低至 25uA。

LED 关闭/开启对应的输出电流

BAT 上电后，同步升压电路开始工作，OUT 端输出负载电流。当 OUT 端的输出电流减小到典型值 5mA 并经过 16s 延时后，LED 指示灯关闭。LED 指示灯关闭后，OUT 端的输出电流再增大到典型值 7mA 并经过 16ms 延时后，LED 指示灯重新开启。

电池低压保护

启动时，当 BAT 电压大于 3.15V 时，升压电路开始工作，工作过程中如果电池电压低于 3.05V，则 LED1 会以 2HZ 频率快闪提醒电量较低，当电池电压低于 2.85V，则放电输出关闭，TP4554B 进入低电流待机模式。

智能温度控制

TP4554B 内部集成了温度反馈环路，充电或放电时，如果芯片内部的温度升高到 115℃，充电电流或放电电流会智能的随着芯片内部的温度升高而降低，从而减小系统功耗以抑制温升，保护芯片不被高温损坏，如果芯片温度升高到 150℃时，芯片停止工作，等到芯片温度降低到 130℃后再重新恢复工作。

保护功能

TP4554B 集成了过充保护、过放保护、温度保护、输出过压保护、输出过流保护和输出短路保护等多重保护功能，以保证芯片和锂离子电池的安全。在应用上也可以额外增加一颗 DW01 来对系统进行双重保护。

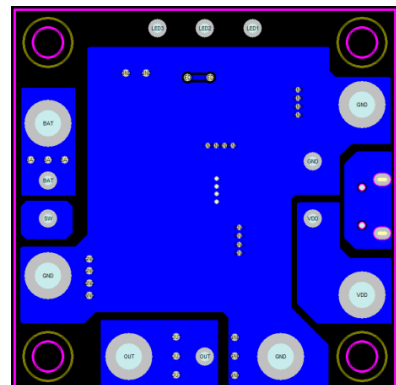
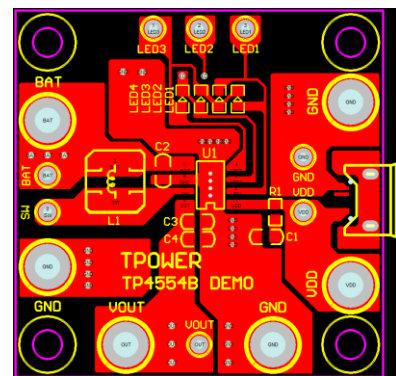
TP4554B 的输出短路和过流保护具有自恢复功能。在保护发生后，把输出移除，芯片可自动恢复到正常工作状态。

元件选择

- 1、OUT 输出电容选择质量较好的低 ESR 的贴片电容，否则会影响输出纹波。
- 2、电感 L1 需采用功率电感且饱和电流满足应用要求，否则因电感饱和可能会导致芯片工作不正常。

PCB 设计参考

- 1、IC 下面敷铜接 GND，地线铺开面积要尽量大，其它不重要的线都可以绕开以满足地线需要。
- 2、BAT 电容既要靠近芯片 BAT 脚又要靠近电感；BAT 电容的地线尽量接在大面积地线上，不要经过较小的地线再到芯片和大面积地。
- 3、VDD 电容靠近芯片 VDD 脚，其地线尽量接在大面积地线上，不要经过较小的地线再到芯片和大面积地。
- 4、OUT 输出电容尽量靠近芯片，其地线尽量接在大面积地线上，不要经过较小的地线再到芯片和大面积地。
- 5、电感需靠近 BAT 电容，电感和 BAT 电容以及芯片尽量在同一层不要过孔，电感到 SW 的走线尽量短而粗。



工作状态与电量指示

LED1~LED4 为充放电状态与电量指示引脚，不同状况时 LED 状态如下：

①接入 VDD 时，LED1 到 LED4 会依次全部点亮，然后再根据电池电量指示充电状态，达到电量的 LED 灯常亮，当前电量的 LED 以 1Hz 频率闪烁，充满电后 LED1~LED4 全亮；

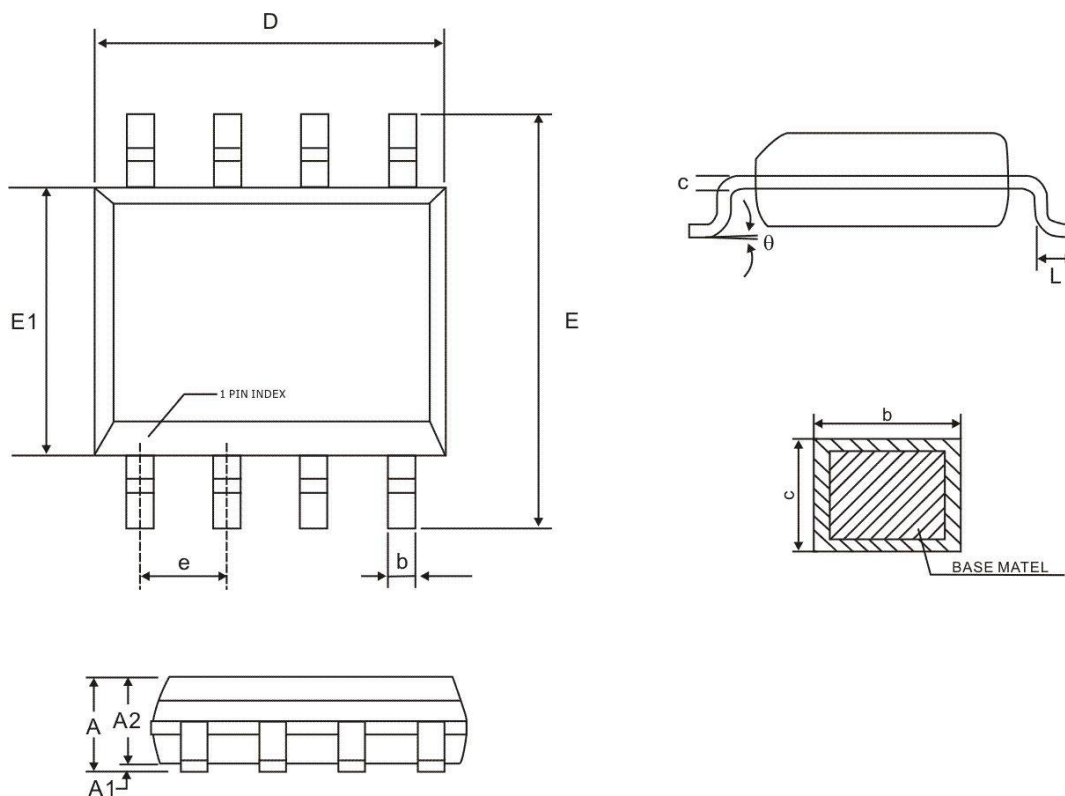
②放电时，LED1~LED4 根据电池电压指示当前电量，若电池电压低于 3.05V，LED1 会以 2HZ 的频率快闪提示电量低，直到电池电压低于 2.85V，停止放电，进入低功耗低压保护模式，需要重新充电至 3.15V 以上才可以再次放电；

LED1~LED4 工作状态表

IC 型号	充电					放电				
	电池电压(V)	LED1	LED2	LED3	LED4	电池电压(V)	LED1	LED2	LED3	LED4
TP4554B	$V_{BAT} < 3.6$	闪烁	灭	灭	灭	$V_{BAT} < 2.85$	灭	灭	灭	灭
						$2.85 \leq V_{BAT} < 3.05$	快闪	灭	灭	灭
						$3.05 \leq V_{BAT} < 3.5$	亮	灭	灭	灭
	$3.6 \leq V_{BAT} < 3.8$	亮	闪烁	灭	灭	$3.5 \leq V_{BAT} < 3.7$	亮	亮	灭	灭
	$3.8 \leq V_{BAT} < 4.0$	亮	亮	闪烁	灭	$3.7 \leq V_{BAT} < 3.9$	亮	亮	亮	灭
	$4.0 \leq V_{BAT} < 4.2$	亮	亮	亮	闪烁	$3.9 \leq V_{BAT}$	亮	亮	亮	亮
	$4.2 \leq V_{BAT}$	亮	亮	亮	亮					
					-	-	-	-	-	

注：上表中电池电压是 Typical 情况下标准电压。

封装外形尺寸
SOP8L



符号	毫米		
	最小值	标准值	最大值
A	1.35	1.60	1.77
A1	0.08	0.15	0.28
A2	1.20	1.40	1.65
b	0.33	-	0.51
c	0.17	-	0.26
D	4.70	4.90	5.10
E	5.80	6.00	6.20
E1	3.70	3.90	4.10
e	1.27BSC.		
L	0.38	0.60	1.27
θ	0°	-	8°

注明:本公司对本文档有修改的权利,本公司对本文档的修改恕不另行通知。