

---

## 资产定位模组（DWXSH003A）

### 规格书

承认	作成

#### 说明

本规格书为 ALAP 资产定位模组，与监控服务后台对接介面。

本规格书适用于 NDA 物件。

本规格书为初期测试版本，仅供参考。

---

## 目录

目录.....	2
产品概述.....	3
1、产品定义.....	4
2、模组基本参数.....	4
3、可靠性试验.....	5
4、机械性能.....	5
5、通信协议.....	6
6、产品安装.....	9
附件.....	10

ALAP Confidential

---

## 产品概述

本产品为资产定位终端，内置加速度，NB-IOT 通信模组，蓝牙等模组等，可以应用于模具、器材、远端运输物流车粗定位等多个场景，实现了资产、车辆等重要物品的智慧化、远端化、网路化监控管理，降低客户资产遗失风险。

另外通过加速度，判断出当前资产的运动状态，帮助客户了解资产的位置等信息。

根据客户定制要求，本终端可以直接将各个参数上传至指定云端，便于客户更高效的了解监控物件以及本终端的状态资讯。

内置 2800mAh 电池，通过节能逻辑，最小化电能消耗，实现终端不更换电池条件下的长时间工作。

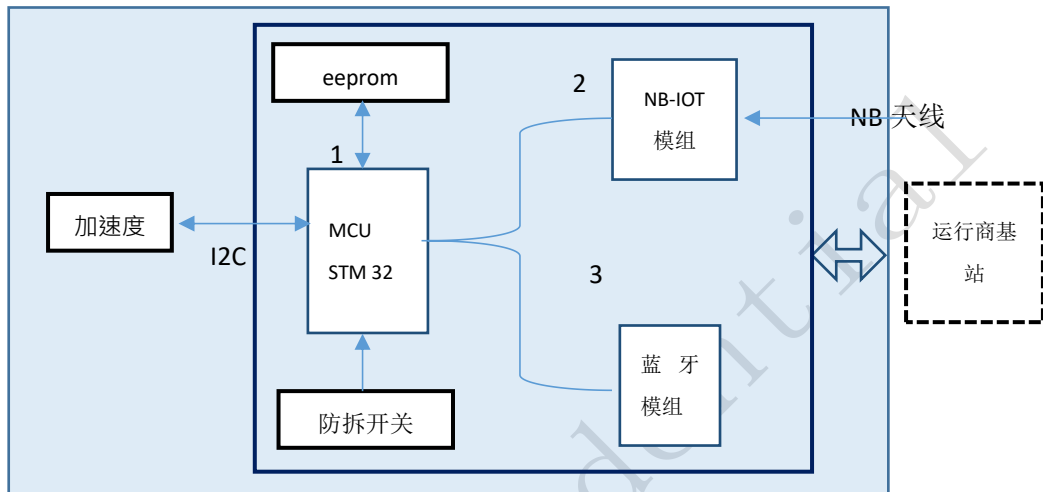
采用 IP66 防护外壳，适用于各种恶劣工况环境，配合隔热材料可以实现高温环境下的持续工作。

ALAP Confidential

# 1、产品定义

资产定位模组：由 MCU、NB-IOT 通信模组、蓝牙模组、加速度传感器组成，采集位置、时间等资料经过算法处理，通过 NB 通信模组上报资料到云伺服器。

资产定位模组总体解析：



## 1.1 资产定位模组用途

蓝牙模组：通过蓝牙模组，来判断资产是否在信标附近。

NB-IOT 模组：利用 NB 卡，经过基站，将资料上传云伺服器，实现资料上传；同时具有基站定位功能，经纬度通过 SDK 获取。

加速度：采集终端数据，分析终端所处状态，运动、静止等等。

主控板模组：采用低功耗晶片 L071CBT6，采集电压、温度、时间、加速度等资料，通过演算法计算资产的运动状态和等级，利用串口，与蓝牙、NB 实现通信，同时控制整体逻辑流程，控制 RTC、加速度感测器的唤醒功能等。

## 1.2 产品优势

产品采用低功耗元器件，功耗非常低，待机时间长。

具有防拆功能，利用防拆开关，与对应的外壳相匹配。使得 MCU 可以判断出终端是否被拆卸，从而提前报警和资料上传。

## 1.3 功耗

待机电流：约 30uA；

加速度触发电流：约 2.3mA；

蓝牙通信电流：约 3.4mA；

NB 上传数据电流：瞬间 < 340mA（连接、上传、发送、关闭）；

NB 发送 AT 指令电流：约 18mA；

# 2、模组基本参数

终端工作电压	直流 3.6V
--------	---------

工作温度	0℃~70℃
通信方式	NB-IOT、蓝牙
待机功耗	30uA
电池容量	2800mA.h
工作时长	典型 4 年以上*(1)
定位精度	NB 定位 2KM(典型)*(2) 蓝牙定位约 10m*(3)
防水等级	IP66

\*(1): 工作时长根据发送频率和工作环境会有所不同, 4 年是指每天上传 1 次数据

\*(2): 具体精度视实际设置地点 NB-IOT 基站密度而定

\*(3): 精度随着蓝牙信标的放置密度而该改变

### 3、可靠性试验

序号	项目	测试条件及方法
3.1	高温试验	常温、常湿状态下进行初期设定。 恒温槽 70±2℃ 状态下放置 96 h 后取出, 常温、常湿状态下放置 2h 后进行测试。测试在 1h 内完成。高温状态下, 持续向外发送资料。
3.2	耐寒试验	常温、常湿状态下进行初期设定。 恒温槽 0±2℃ 状态下放置 96 h 后取出, 常温、常湿状态下放置 2 h 后进行测试。测试在 1 h 内完成。
3.3	耐潮湿试验	预处理: 恒温槽 40±5℃ 状态下放置 24 h 后取出, 常温、常湿状态下放置 2 h 后进行初期测试。 恒温槽 40±2℃、90-95%RH 状态下放置 96±5 h 后取出, 常温、常湿状态下放置 2 h 后进行测试。测试在 1 h 内完成。

### 4、机械性能

序号	项目	测试条件及方法
4.1	外观 ·加工组装 ·污损	无异常 无异常
4.2	构造 ·尺寸	见机构图 95±10g (包含外壳、电池)

	· 重量	
--	------	--

## 5、通信协议

资产定位专案由伺服器、终端设备组成。

通信模组：NB-IOT，采用 UDP 协定上传资料。

上行：定位终端采集资料，NB 模组通过基站将资料包上传伺服器。

下行：伺服器提前做好命令，在接收到资料包后，将命令下发终端，终端回应并给出回答。

所有的包都采用 json 格式，内容如下

### 数据包举例：

```
{
  "type": "data",           //数据包
  "id": "alap_0001",       //设备 id
  "time": "1617859809",    // Unix 时间戳 2021-04-07 10:40:06 (北京时间)
  "card_number": "1410138464444", //终端使用的 nb 卡号
  "beacon_id": "1",        //beacon 的 mac 地址
  "rssi": "15",           //NB 的信号强度
  "run_status": "1",       //运动状态，1 运动，0 静止
  "level": "33",          //电池电压 (实际 3.3V) ---真实电压*10
  "grade": "1",           //状态等级 (1, 2, 3)
  "key_status": "1",       //脱落开关状态：1 未按压、0 按压
}
```

状态等级解释：

终端状态	等级 1	等级 2	等级 3
持续静止	上报次数 ≤ 6 次 (隔 4 个小时上报一次)	7 ≤ 上报次数 ≤ 10 次 (隔 12 个小时上报一次)	上报次数 > 10 次 (隔 24 个小时上报一次)
持续运动	上报次数 ≤ 8 次 (隔 30 分钟上报一次)	9 ≤ 上报次数 ≤ 20 次 (隔 1 个小时上报一次)	上报次数 > 20 次 (隔 2 个小时上报一次)

### 回应包举例：

```
{
  "type": "data_ack",      //数据包响应
  "id": "alap_0001",       //设备 id
  "time": "1617859809",    // Unix 时间戳 2021-04-07 10:40:06 (北京时间)
  "card_number": "1410138464444", //终端使用的 nb 卡号
}
```

}

## 经纬度获取方式:

终端上传资料, 伺服器接收到资料后, 调用电信 CMP 平台定位功能的 API, 获取经纬度。  
请求示例:

http://api.ct10649.com:9001/m2m\_ec/app/location.do?method=getLocationByPhone  
&access\_number=1064\*\*\*\*0000&user\_id=te\*\*\*\*st&passWord=44\*\*\*\*88&sign=B4\*\*\*\*3E

注意: 在资料收到后, 经纬度需要在 1 分钟内获取。

参数标识	参数名称	参数类型	是否必须	示例值	说明
method	接口标识	String	Y	getLocationByPhone	表示基站粗定位接口
user_id	账号	String	Y	te****st	用户名, 即自管理门户账号
access_number	号码	String	Y	1064****0000	物联网接入号
passWord	密码	String	Y	32****63	user_id对应的密码经过DES算法加密后的密文
sign	签名	String	Y	32****00	sign参数为接入号码、用户名、密码、method经过自然排序后拼接成的以逗号分隔的字符串, 再通过DES加密算法加密之后所得结果

响应示例:

解密后报文:

```
{"MSID_TYPE":"0","MSID":"141*****","LATITUDETYPE":"1","ROAMCITY":null,"LONGITUDE":"121.520957","LOCALTIME":"20211202142616","POSITIONRESULT":"2","RADIUS":"1","POSOUR":"40","LATITUDE":"31.229785","AREACODE":null,"LONGITUDETYPE":"0"}
```

MSID_TYPE	返回结果标识	String	0: 当MSID_TYPE为0, 且POSITIONRESULT为2时, 表示定位成功; 其他值: 根据POSITIONRESULT值判断定位结果。
MSID	定位码号	String	例如: 1064910000000
LATITUDETYPE	定位信息列表	String	1表示成功获取定位信息
ROAMCITY	定义漫游城市	String	例如: 25表示南京
LONGITUDE	经度	String	经度值, 例如118.836639
LOCALTIME	定位时间	String	格式YYYYMMDDHHMMSS例如: 20141227191636
POSITIONRESULT	定位结果值	String	2: 定位成功 226: 用户关机 227: 用户不在服务区 225: 用户停机 245: 用户没有在定位平台开户 104: 基站信息获取失败或者NB卡处于休眠态 233、238: 终端关机, 终端未附着网络导致定位失败 其他值: 定位失败
RADIUS	位置信息返回的扇区半径信息	String	例如: 0
POSOUR	定义位置来源	String	例如: 6
LATITUDE	纬度	String	纬度值, 例如32.343864
AREACODE	用于表示返回经纬度所对应的GIS的区号	String	该区号为VMSCID所对应的区号, 也即要查找的GIS所对应的区号, 例如999
LONGITUDETYPE	经度类型	String	定位成功, 返回0

注意: 受当地运营商基站影响, 数据有一定概率上传失败, 基站定位的精度也会略有变化, 典型值为 2km。



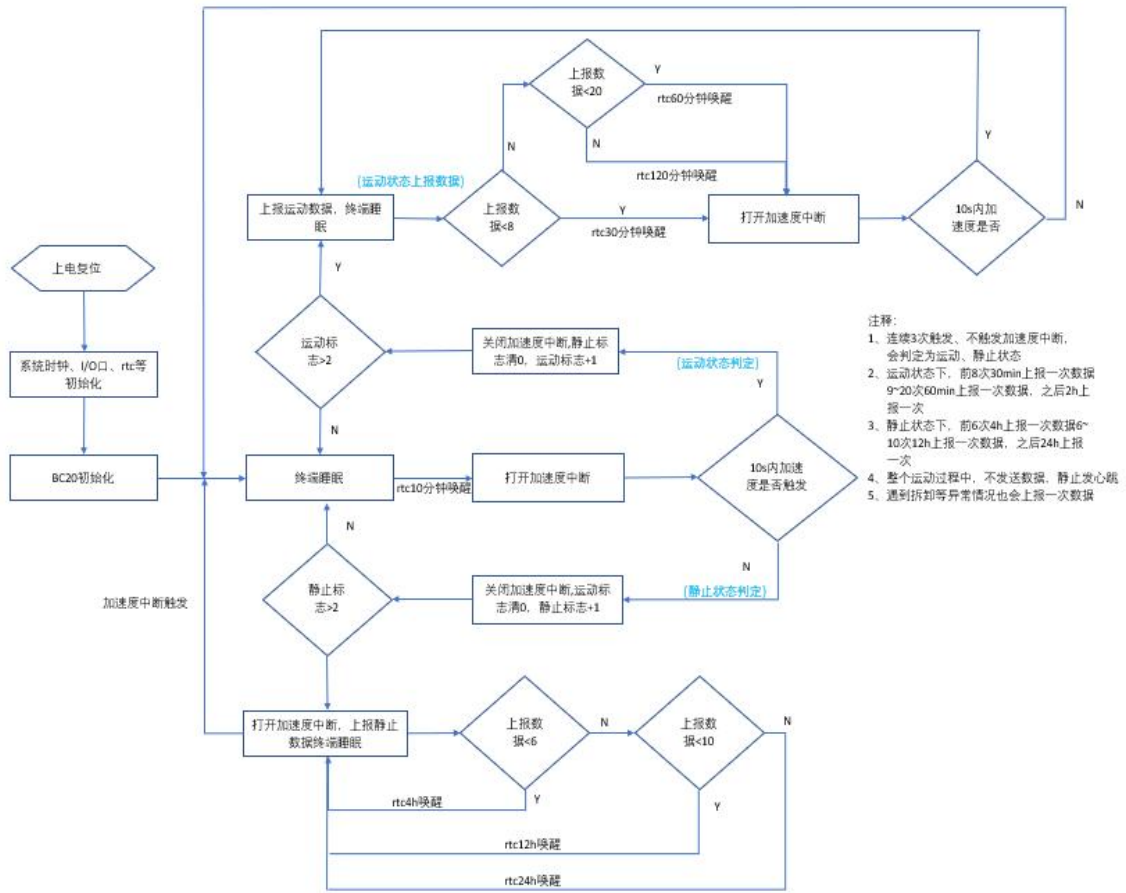
## 6、产品安装



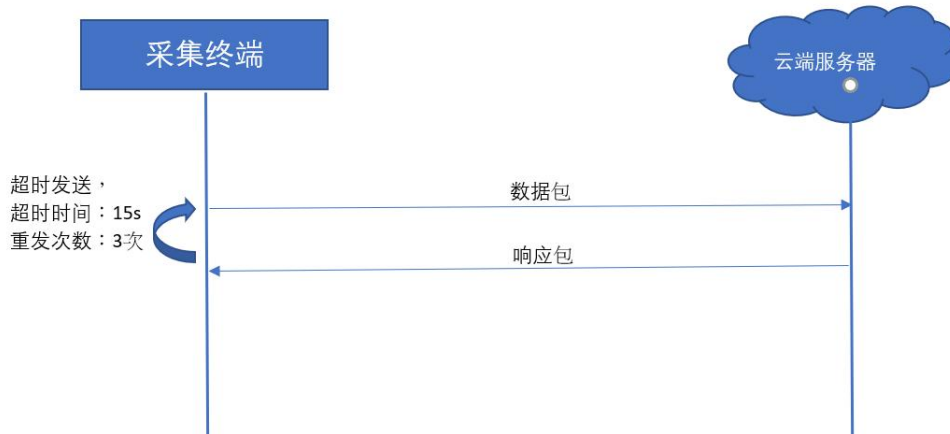
ALAP Confic

# 附件

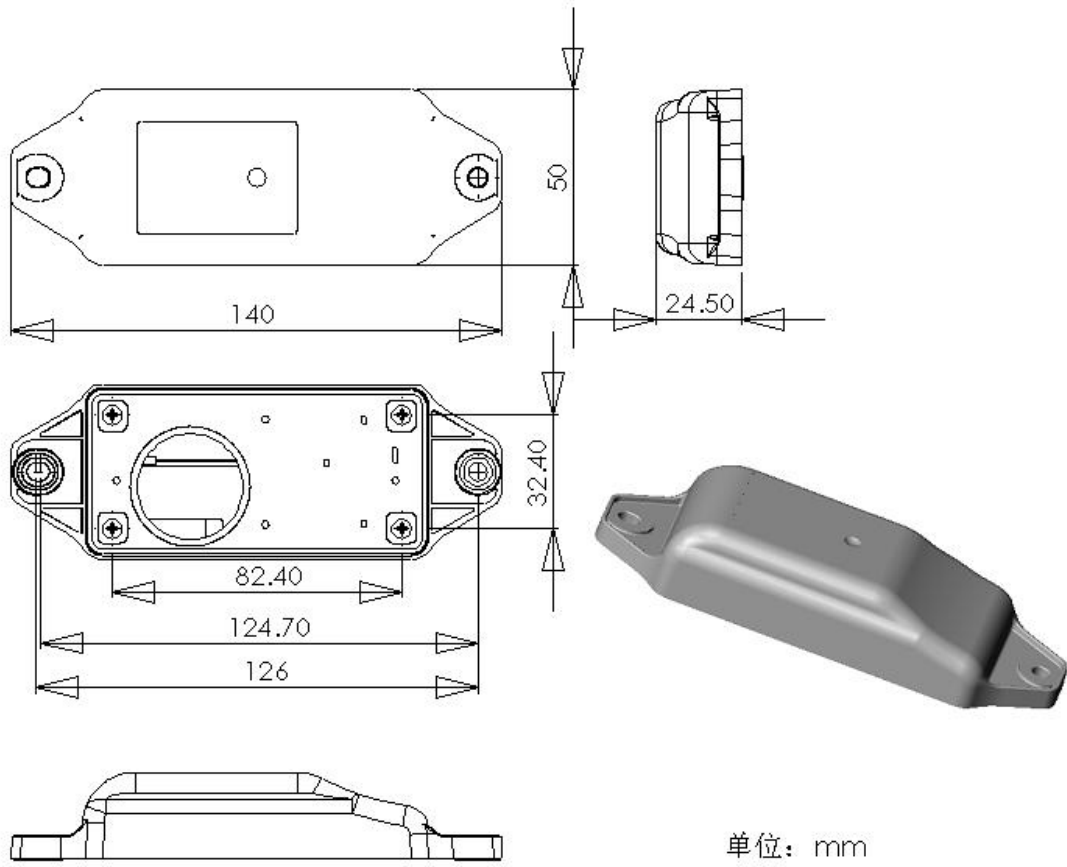
算法逻辑流程图



资料交互过程



## 外壳机构图



## 版本历史

版本	发布时间	修订说明
1.0	2022.06	第一版发布