

# EG8015 SPWM 芯片数据手册

内置 600V 高压驱动器的 SPWM 逆变器专用芯片

### 版本变更记录

版本号	日期	描述
V1.0	2021 年 03 月 10 日	EG8015 数据手册初稿。

# 目录

目录 .....	3
1. 特点 .....	5
2. 描述 .....	7
3. 应用领域 .....	7
4. 引脚 .....	8
4.1 引脚定义 .....	8
4.2 引脚描述 .....	9
5. 结构框图 .....	11
6. 典型应用电路 .....	12
6.1 12V 输入、220V 输出 1KW 逆变器主板应用图 .....	12
6.2 12V 输入、110V 输出 1KW 逆变器主板应用图 .....	13
6.3 24V 输入、220V 输出 1KW 逆变器主板应用图 .....	14
6.4 24V 输入、110V 输出 1KW 逆变器主板应用图 .....	15
6.5 48V 输入、220V 输出 1KW 逆变器主板应用图 .....	16
6.6 48V 输入、110V 输出 1KW 逆变器主板应用图 .....	17
6.7 12V 输入的前级升压驱动板原理图 .....	18
6.8 24V/48V 输入的前级升压驱动板原理图 .....	19
6.9 EGS015 后级 DC To AC 逆变驱动板原理图 .....	20
7. 电气特性 .....	21
7.1 极限参数 .....	21
7.2 典型参数 .....	22
8. 应用设计 .....	24
8.1 PWM 调制方式 .....	24
8.2 输出电压反馈 .....	24
8.2.1 单极性调制模式 .....	24
8.2.2 倍频调制模式 .....	25
8.3 输出电流反馈 .....	27
8.4 温度反馈 .....	28
8.5 死区时间 .....	29
8.6 外部晶振 .....	29
9. 保护功能 .....	30
9.1 输出过流保护 .....	30
9.2 输出电压欠压和过压保护 .....	30
9.3 过温保护 .....	30
9.4 短路保护 .....	31
10. 通讯功能 (UART) .....	32
10.1 串口描述 .....	32
10.2 APP 功能 .....	32
10.2.1 APP 消息发送 .....	32
10.2.2 APP 消息接收 .....	34
10.3 CFG 功能 .....	36

10.3.1	CFG 请求消息 .....	36
10.3.2	CFG 应答消息 .....	37
10.3.3	0x10 服务-会话切换 .....	37
10.3.4	0x22 服务-读 DID .....	38
10.3.5	0x2E 服务-写 DID.....	38
10.3.6	0x21 服务-读 CFG .....	39
10.3.7	0x2D 服务-写 CFG .....	40
11.	封装尺寸 .....	41
11.1	QFN39 .....	41

# EG8015 芯片数据手册 V1.0

## 1. 特点

- 集成 SPWM 发生器、高压 MOS 驱动器二合一的控制芯片；
- 集成了两路 600V 半桥高压 MOS 管驱动器，驱动能力为 $\pm 1.8\text{A}$ ；
- 内置一路运放及一路比较器，运放用于输出电压差分反馈处理，比较器用于输出短路保护；
- 引脚设置 2 种纯正弦波输出频率：
  - 50Hz 纯正弦波固定频率；
  - 60Hz 纯正弦波固定频率；
- 兼容 EG8010 的单极性调制方式和兼容 EG8025 的倍频调制方式，通过引脚 MODSEL 进行选择；
- 自带死区控制，引脚设置 2 种死区时间：
  - 300nS 死区时间；
  - 1.0 $\mu$ S 死区时间；
- 内部自带 $\pm 1\%$ 精度的 24MHz 高速时钟振荡器，或通过 UART 口配置外接高精度 24MHz 晶体振荡器；
- SPWM 载波频率 20KHz，适合大功率 MOS 管和 IGBT 管的应用；
- 引脚设置 2 种启动模式：
  - 硬启动；
  - 3 秒软启动；
- 电压、电流、温度反馈实时处理；
- 支持两种输出电压反馈方式：
  - 一种为单端反馈，采用高频臂电阻分压降压方式，兼容 EG8010、EG8011 的反馈；
  - 另一种为差分反馈，采用 EG8015 内部自带的运放进行差分采样交流输出电压；
- 逆变器保护功能：
  - 交流输出欠压、过压保护；
  - 输出过流保护；
  - 过温保护；
  - 输出短路保护；
- 串口通讯可设置参数：
  - 交流输出电压；
  - 输出频率；
  - 温度保护值；
  - 额定功率保护值；
  - 额定电流保护值；
  - SPWM 载波频率；
  - 死区时间；
  - 软启动时间；
  - 故障复位；

- 串口通讯可读参数：
  - 交流输出电压；
  - 交流输出频率；
  - 交流输出功率；
  - 交流输出电流；
  - 故障代码；
- UART通讯波特率：9600；
- 支持 5V 单电源供电；
- QFN39封装（6mm \* 6mm）；
- 根据客户的应用场合屹晶微电子有限公司提供修改相应的功能或参数；

## 2. 描述

EG8015 是一款内置两路 600V 半桥高压 MOS 驱动器和 SPWM 正弦发生器一体的数模结合芯片, 专用于逆变器产品。

EG8015 内部自带了±1%精度的 24MHz 高速时钟振荡器或通过 UART 口配置外接高精度 24MHz 晶体振荡器, 能实现高精度、失真和谐波都很小的纯正弦波 50Hz 或 60Hz 逆变器专用芯片。

该芯片采用 CMOS 工艺, 内部集成 SPWM 正弦发生器、死区时间控制电路、幅度因子乘法器、软启动电路、保护电路、UART 串行通讯接口等功能。

该芯片采用 QFN39 封装, 只需少量的外围器件, 即可实现空载波形失真率小于 1.5%、满载波形失真率小于 3%特性, 能满足逆变器行业的波形要求。

集成了一路运放和一路比较器, 运放用于输出电压差分反馈处理, 比较器用于输出短路保护。

该芯片具有 SCP 短路保护输入脚, SCP 脚具有逐周关断功能, 结合外部比较器可实现逆变器的输出短路保护功能。

内置了完善的各项保护功能, 提供了交流输出欠压和过压保护、过流保护、过温保护及短路保护指示等。

内置了 UART 串口通讯功能, 用户可以通过串口可设配置参数或读出逆变器运行的状态及相关数据。

## 3. 应用领域

- 单相纯正弦波逆变器
- 光伏发电逆变器
- 风力发电逆变器
- 不间断电源 UPS 系统
- 数码发电机系统
- 单相电机调速控制器
- 单相变频器
- 正弦波调光器
- 正弦波调压器
- 逆变焊机
- 光伏发电逆变器
- 风力发电逆变器

## 4. 引脚

### 4.1 引脚定义

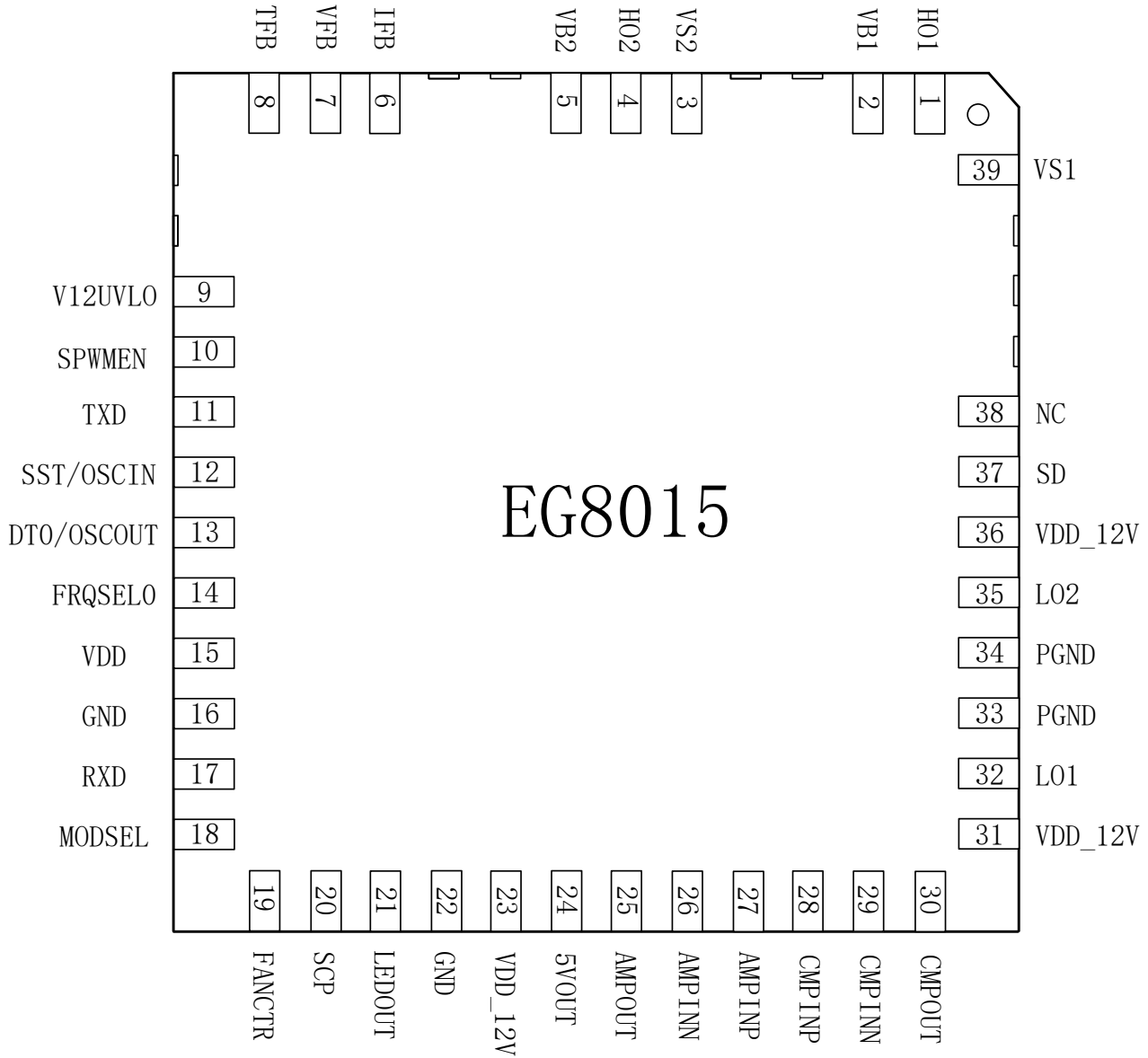


图 4-1. EG8015 管脚定义



## 4.2 引脚描述

引脚序号	引脚名称	I/O	描述
1	HO1	O	高压驱动器 1 的高端门极驱动输出
2	VB1	Power	高压驱动器 1 的悬浮电源，需外接 10uF 的自举电容
3	VS2	O	高压驱动器 2 的高端悬浮端输出
4	HO2	O	高压驱动器 2 的高端门极驱动输出
5	VB2	Power	高压驱动器 2 的悬浮电源，需外接 10uF 的自举电容
6	IFB	I	负载电流反馈输入端，内部已连接到运放2的输出端，具有二级过流保护，第一级为128mV的峰值保护电压和60S的过流检测延时时间，第二级为152mV的峰值电压保护和10S的过流检测延时时间
7	VFB	I	正弦波输出电压反馈输入端，内部3V正弦波峰值基准电压
8	TFB	I	温度反馈输入端，输入高于3.5V，开启风扇，低于3.0V，关闭风扇，高于4.5V过温关断，低于4.3V退出过温保护
9	V12UVLO	I	VDD_12V供电端欠压保护检测，低于8.5V欠压保护，高于9V恢复正常输出
10	SPWMEN	I	SPWM 输出使能端： “0”是关闭SPWM 输出； “1”是启动SPWM 输出；
11	TXD	O	UART串口通讯数据发送端
12	SST/OSCIN	I	该脚为多功能复用脚，默认下配置为软启动功能脚，通过 UART 可设置为外部高速晶体振荡器输入脚 1 当软启动功能脚时，SST 功能为： “0”是硬启动功能 “1”是软启动功能，软启动时间为 3S 当外部高速晶体振荡器输入脚时，该脚功能为晶振输入引脚 1： “OSCIN”
13	DT0/OSCOU	I	该脚为多功能复用脚，默认下配置为死区时间控制脚，通过 UART 可设置为外部高速晶体振荡器输入脚 2 当死区控制脚时，DT0 功能为： “0”是300nS； “1”是 1.0uS； 当外部高速晶体振荡器输入脚时，该脚功能为晶振输入引脚 2： “OSCOU”
14	FRQSEL0	I	FRQSEL 是设置输出频率： “0”是输出 50Hz 频率； “1”是输出 60Hz 频率；
15	VDD	Power	芯片的 5V 电源输入端
16	GND	GND	芯片的地端
17	RXD	I	UART 串口通讯数据接收端
18	MODSEL	I	单极性、倍频调制方式选择： “0”是单极性调制方式； “1”是倍频调制方式；

## 内置 600V 高压驱动器的 SPWM 逆变器专用芯片

19	FANCTR	O	外接风扇控制，当 TFB 引脚检测到温度高于 3.5V 时，输出高电平“1”使风扇运行，运行后温度低于 3V 时，输出低电平“0”使风扇停止工作
20	SCP	I	输出短路保护控制脚，SCP 脚具有逐周关断功能，结合外部比较器可实现逆变器的短路保护功能
21	LEDOUT	O	外接LED 报警输出，当故障发生时输出低电平“0”点亮LED 正常：长亮 短路：闪烁1 下，灭2 秒，一直循环 过流：闪烁2 下，灭2 秒，一直循环 过压：闪烁3 下，灭2 秒，一直循环 欠压：闪烁 4 下，灭 2 秒，一直循环 过温：闪烁 5 下，灭 2 秒，一直循环
22	GND	GND	芯片的地端
23	VDD_12V	Power	内部线性电源输入端，输入电压范围为 8V-20V
24	5VOUT	O	内部线性电源5V输出端，最大输出电流能力为300mA
25	AMPOUT	O	内部运放的输出端
26	AMPINN	I	内部运放的负端输入端
27	AMPINP	I	内部运放的正端输入端
28	CMPINP	I	内部比较器的正端输入端
29	CMPINN	I	内部比较器的负端输入端
30	CMPOUT	O	内部比较器的输出端
31	VDD_12V	Power	高压驱动器的电源，输入电压范围为 10V-20V
32	LO1	O	高压驱动器 1 的低端门极驱动输出
33	PGND	GND	内部驱动器的地端
34	PGND	GND	内部驱动器的地端
35	LO2	O	高压驱动器2的低端门极驱动输出
36	VDD_12V	Power	高压驱动器的电源，输入电压范围为 10V-20V
37	SD	I	驱动器的 SD逐周关断控制端
38	NC	NC	空脚
39	VS1	O	高压驱动器1的高端悬浮端输出

## 5. 结构框图

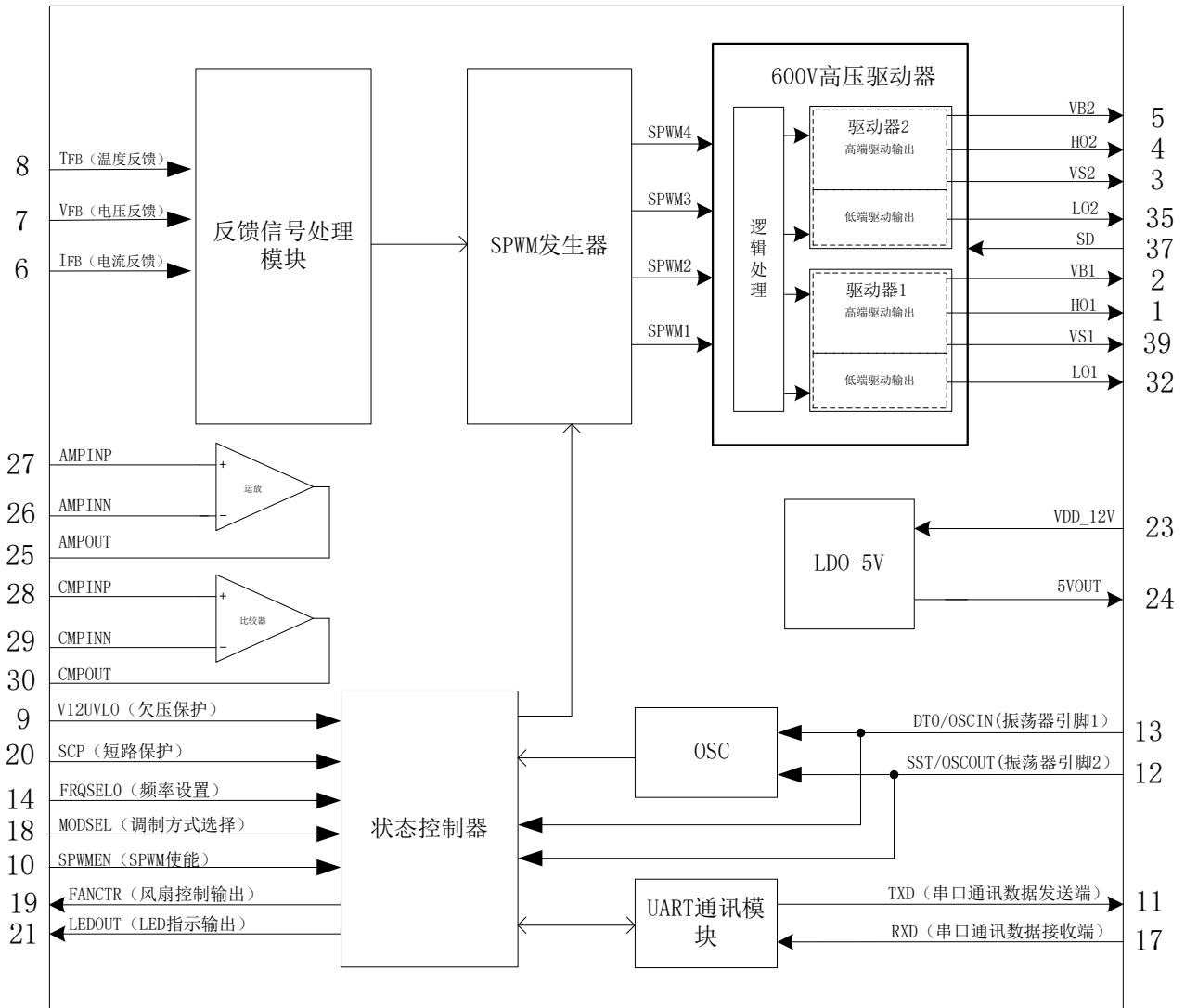
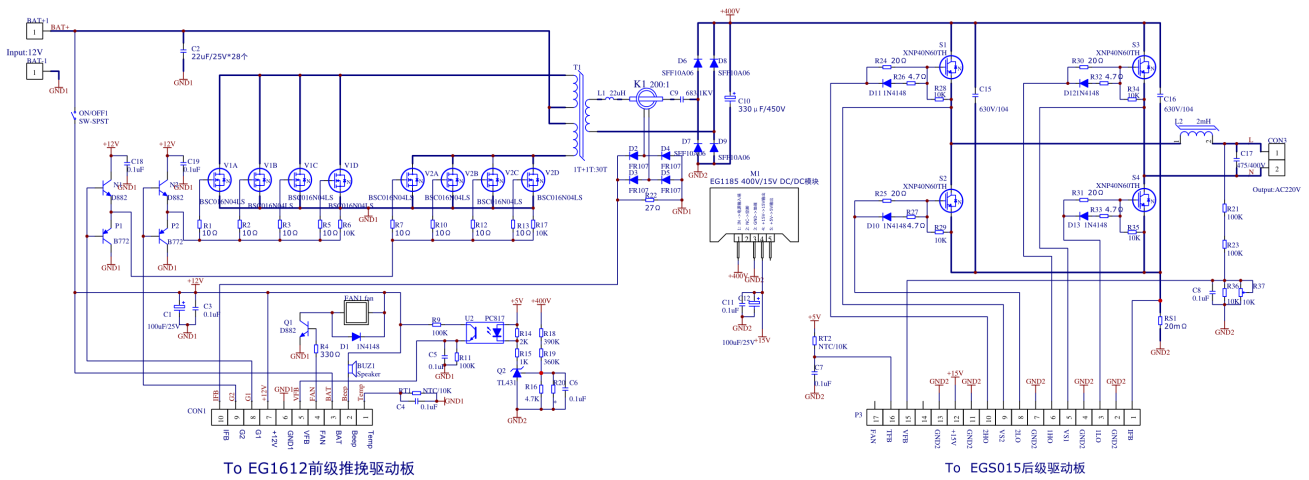


图 5-1. EG8015 结构框图

## 6. 典型应用电路

### 6.1 12V 输入、220V 输出 1KW 逆变器主板应用图

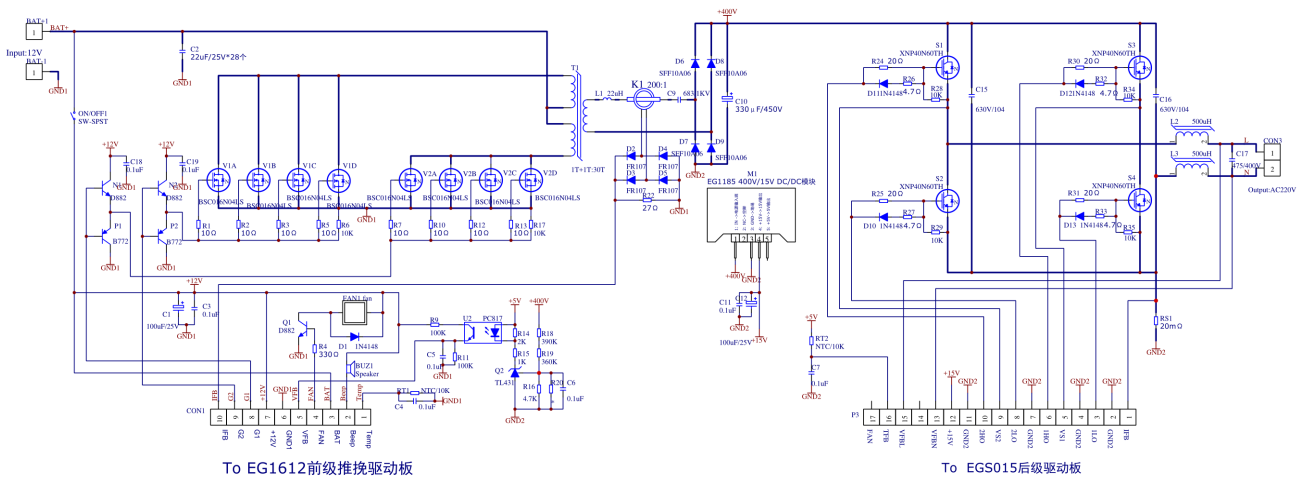
#### a. 单极性调制



- 备注: 1. 单极性调制模式下, 电压反馈由EGS015的15脚检测输入, 降压网络由上图的R21、R23和R36//R37组成。  
 2. 输出电压公式为:  $VAC = [1 + (R21 + R23) / (R36 // R37)] * 3V / 1.414$ 。  
 3. 做220V时, R21、R23可选用100K, R36//R37后为1.94K时, 输出交流电压为220V。  
 4. 做110V时, R21、R23可选用51K, R36//R37后为2.0K时, 输出交流电压为110V。

图 6-1a. 12V 输入/220V 输出 1KW 逆变器主板应用图 (单极性调制)

#### b. 倍频调制

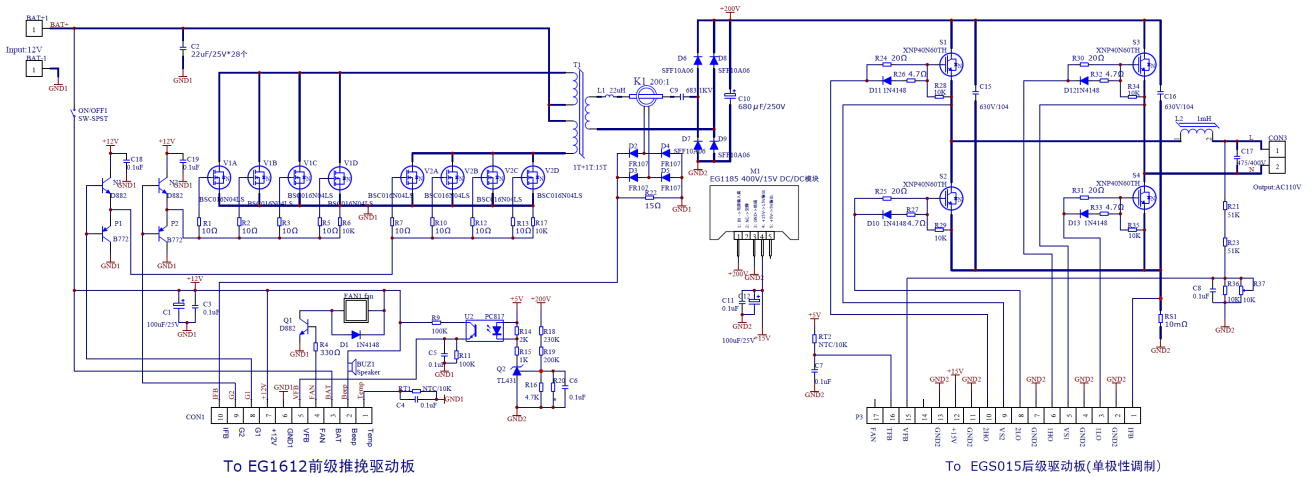


- 备注: 1. 倍频调制模式下, 电压反馈由EGS015的15脚VFB1和13脚的VFB2组成, 经驱动板上的差分运放降压后输入EG8015的7脚VFB进行稳压处理。  
 2. 输出电感需要每个桥臂的输出都放置一个或使用一个差模电感替代。  
 3. 输出电压: 参考EG8015规格书8.2.2章节中的公式。

图 6-1b. 12V 输入/220V 输出 1KW 逆变器主板应用图 (倍频调制)

## 6.2 12V 输入、110V 输出 1KW 逆变器主板应用图

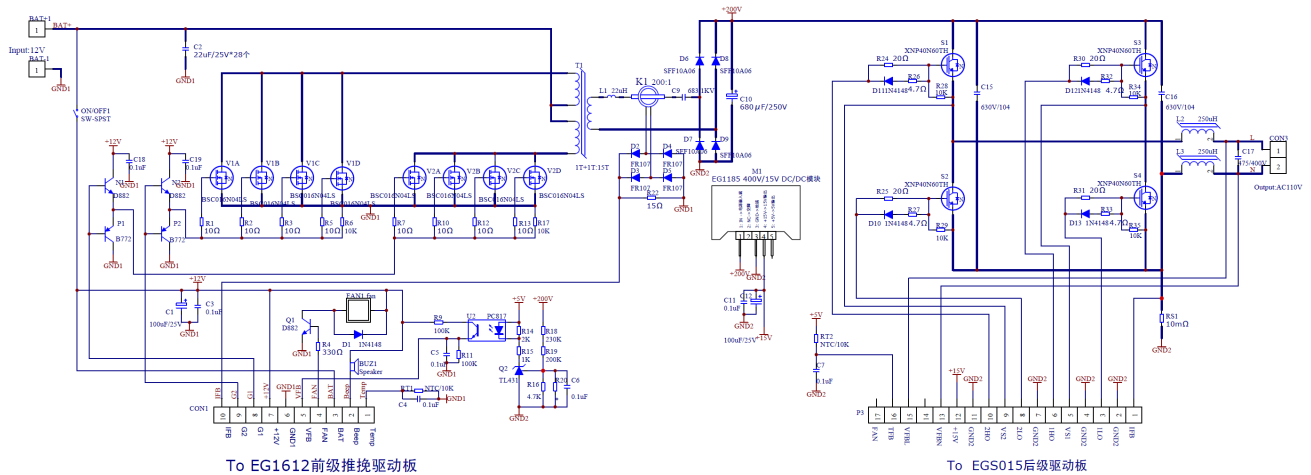
### a. 单极性调制



- 备注：1. 单极性调制模式下，电压反馈由EGS015的15脚检测输入，降压网络由上图的R21、R23和R36//R37组成。  
 2. 输出电压公式为： $VAC=[1+(R21+R23)/(R36//R37)]*3V/1.414$ 。  
 3. 做110V时，R21、R23可选用51K，R36//R37后为2.0K时，输出交流电压为110V。

图 6-2a. 12V 输入/110V 输出 1KW 逆变器主板应用图（单极性调制）

### b. 倍频调制

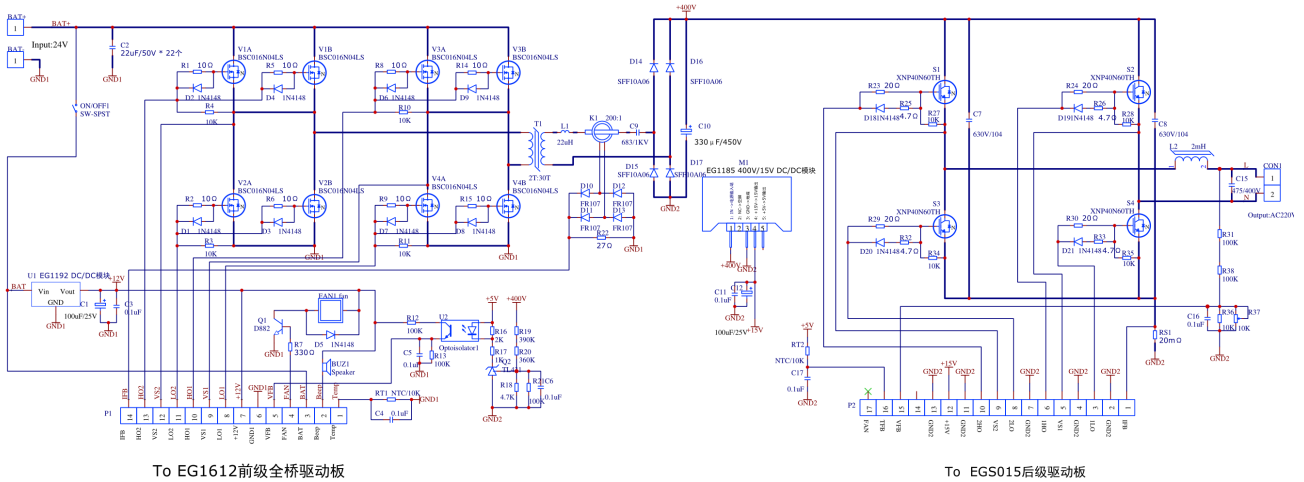


- 备注：1. 倍频调制模式下，电压反馈由EGS015的15脚VFBL和13脚的VFBN组成，经驱动板上的差分运放降压后输入EG8015的7脚VFBI进行稳压处理。  
 2. 输出电感需要每个桥臂的输出都放置一个或使用一个差模电感替代。  
 3. 输出电压：参考EG8015规格书8.2.2章节中的公式。

图 6-2b. 12V 输入/110V 输出 1KW 逆变器主板应用图（倍频调制）

### 6.3 24V 输入、220V 输出 1KW 逆变器主板应用图

#### a. 单极性调制



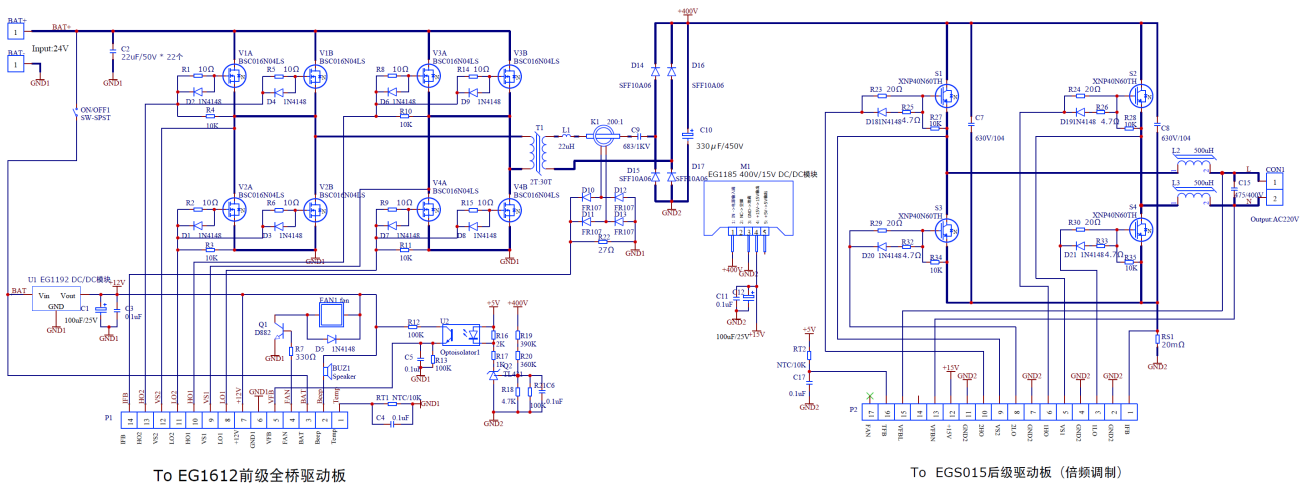
To EG1612前级全桥驱动板

To EGS015后级驱动板

- 备注：1. 单极性调制模式下，电压反馈由EGS015的15脚检测输入，降压网络由上图的R31、R38和R36//R37组成。  
 2. 输出电压公式为： $VAC = [1 + (R31 + R38) / (R36 // R37)] * 3V / 1.414$ 。  
 3. 做220V时，R21、R23可选用100K，R36//R37后为1.94K时，输出交流电压为220V。  
 4. 做110V时，R21、R23可选用51K，R36//R37后为2.0K时，输出交流电压为110V。

图 6-3a. 24V 输入/220V 输出 1KW 逆变器主板应用图（单极性调制）

#### b. 倍频调制



To EG1612前级全桥驱动板

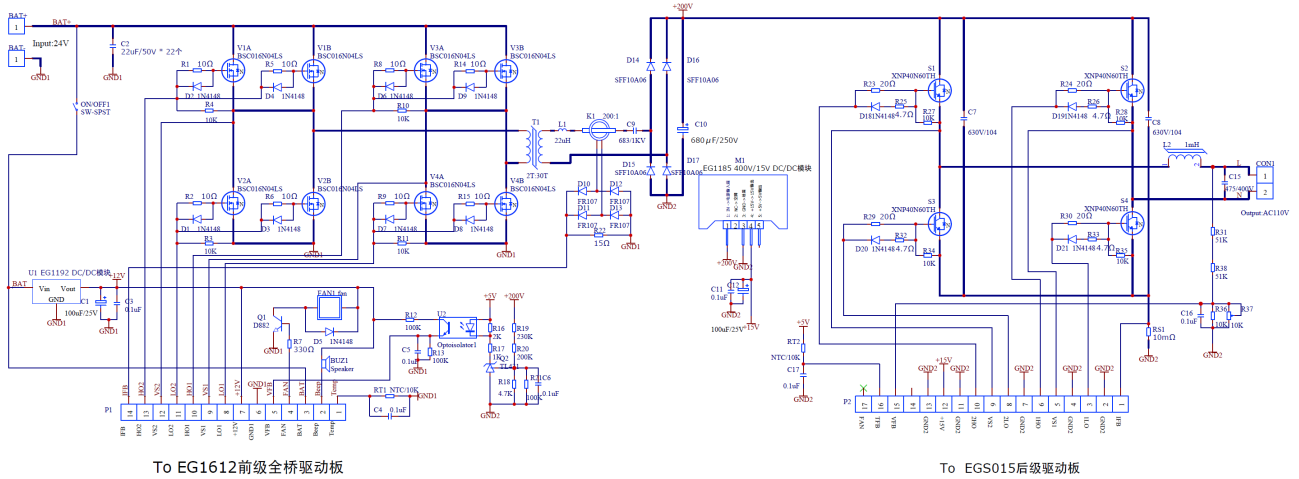
To EGS015后级驱动板（倍频调制）

- 备注：1. 倍频调制模式下，电压反馈由EGS015的15脚VFB1和13脚的VFB2组成，经驱动板上的差分运放降压后输入EG8015的7脚VFB进行稳压处理。  
 2. 输出电感需要每个桥臂的输出都放置一个或使用一个差模电感替代。  
 3. 输出电压：参考EG8015规格书8.2.2章节中的公式。

图 6-3b. 24V 输入/220V 输出 1KW 逆变器主板应用图（倍频调制）

### 6.4 24V 输入、110V 输出 1KW 逆变器主板应用图

#### a. 单极性调制



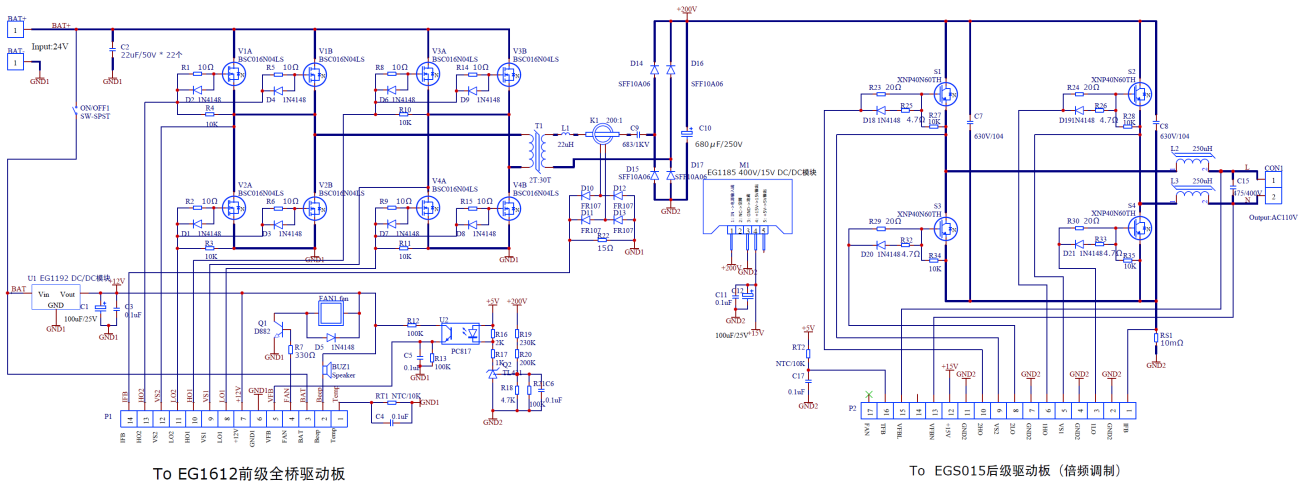
To EG1612前级全桥驱动板

To EGS015后级驱动板

- 备注：1. 单极性调制模式下，电压反馈由EGS015的15脚检测输入，降压网络由上图的R31、R38和R36/R37组成。  
 2. 输出电压公式为： $VAC = [1 + (R31 + R38) / (R36 / R37)] * 3V / 1.414$ 。  
 3. 做110V时，R21、R23可选用51K，R36/R37后为2.0K时，输出交流电压为110V。

图 6-4a. 24V 输入/110V 输出 1KW 逆变器主板应用图（单极性调制）

#### b. 倍频调制



To EG1612前级全桥驱动板

To EGS015后级驱动板（倍频调制）

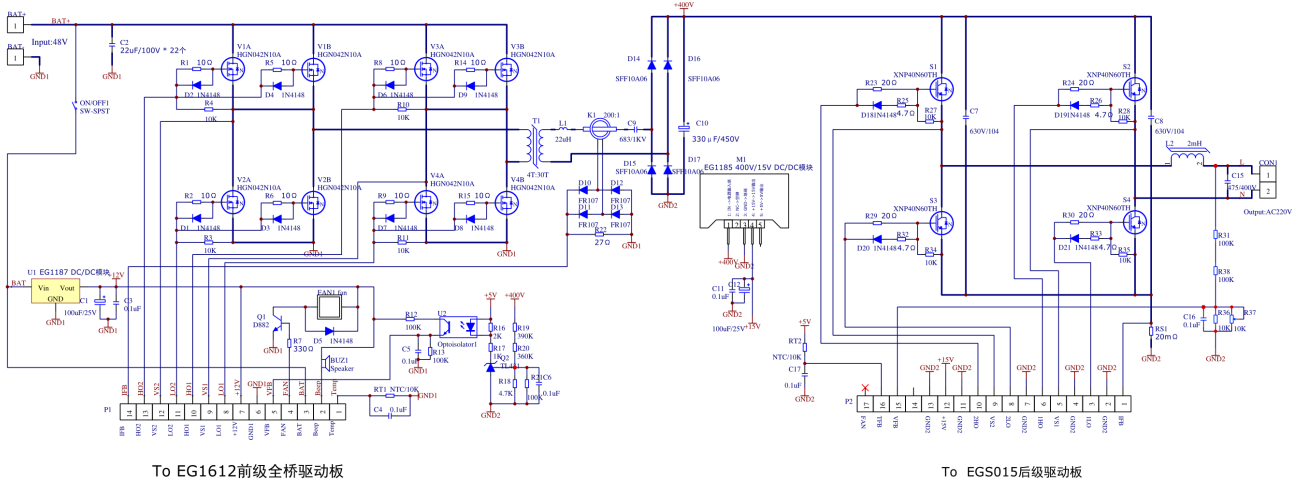
- 备注：1. 倍频调制模式下，电压反馈由EGS015的15脚VFBL和13脚的VFBN组成，经驱动板上的差分运放降压后输入EG8015的7脚VFB进行稳压处理。  
 2. 输出电感需要每个桥臂的输出都放置一个或使用一个差模电感替代。  
 3. 输出电压：参考EG8015规格书8.2.2章节中的公式。

图 6-4b. 24V 输入/110V 输出 1KW 逆变器主板应用图（倍频调制）



### 6.5 48V 输入、220V 输出 1KW 逆变器主板应用图

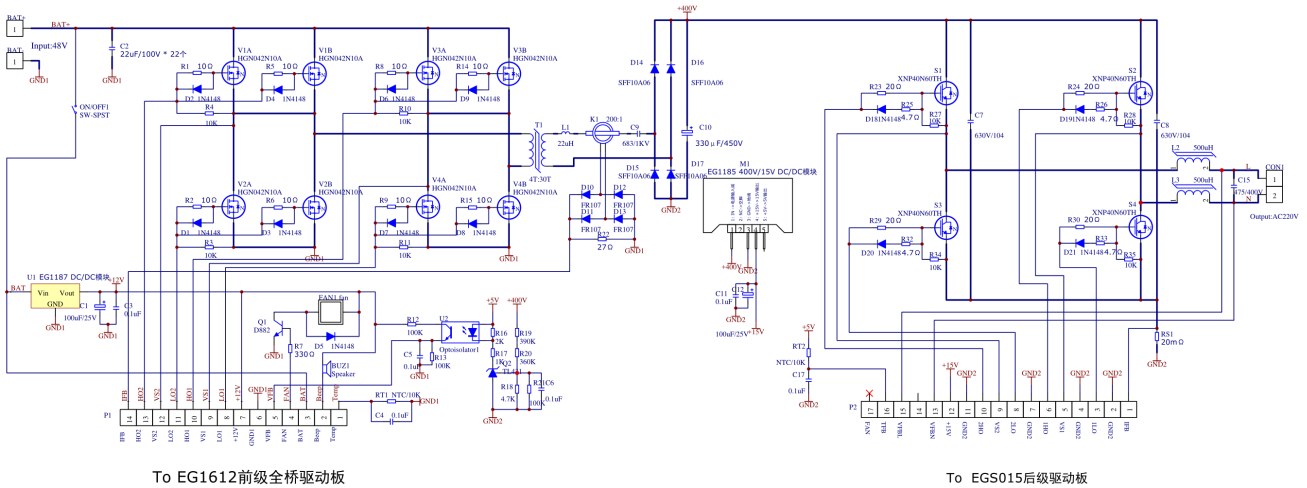
#### a. 单极性调制



- 备注 1. 单极性调制模式下，电压反馈由EGS015的15脚检测输入，降压网络由上图的R31、R38和R36//R37组成。
2. 输出电压公式为： $VAC = [1 + (R31 + R38) / (R36 // R37)] * 3V / 1.414$ 。
3. 做220V时，R21，R23可选用100K，R36//R37后为1.94K时，输出交流电压为220V。
4. 做110V时，R21，R23可选用51K，R36//R37后为2.0K时，输出交流电压为110V。

图 6-5a. 48V 输入/220V 输出 1KW 逆变器主板应用图（单极性调制）

#### b. 倍频调制



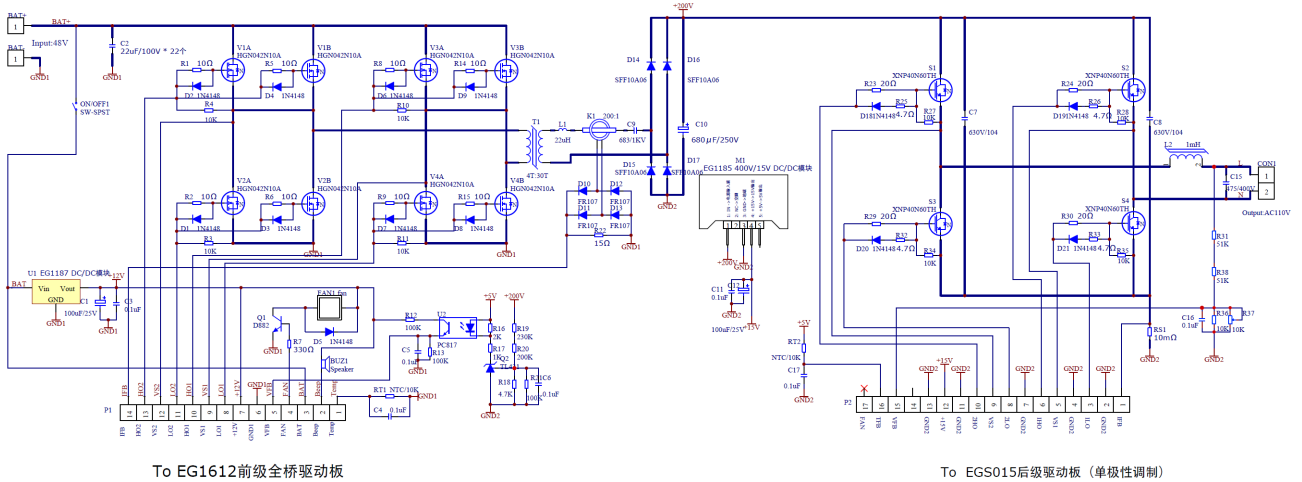
- 备注 1. 倍频调制模式下，电压反馈由EGS015的15脚VFBL和13脚的VFBN组成，经驱动板上的差分运放降压后输入EG8015的7脚VFB进行稳压处理。
2. 输出电感需要每个桥臂的输出都放置一个或使用一个差模电感替代。
3. 输出电压：参考EG8015规格书8.2.2章节中的公式。

图 6-5b. 48V 输入/220V 输出 1KW 逆变器主板应用图（倍频调制）



## 6.6 48V 输入、110V 输出 1KW 逆变器主板应用图

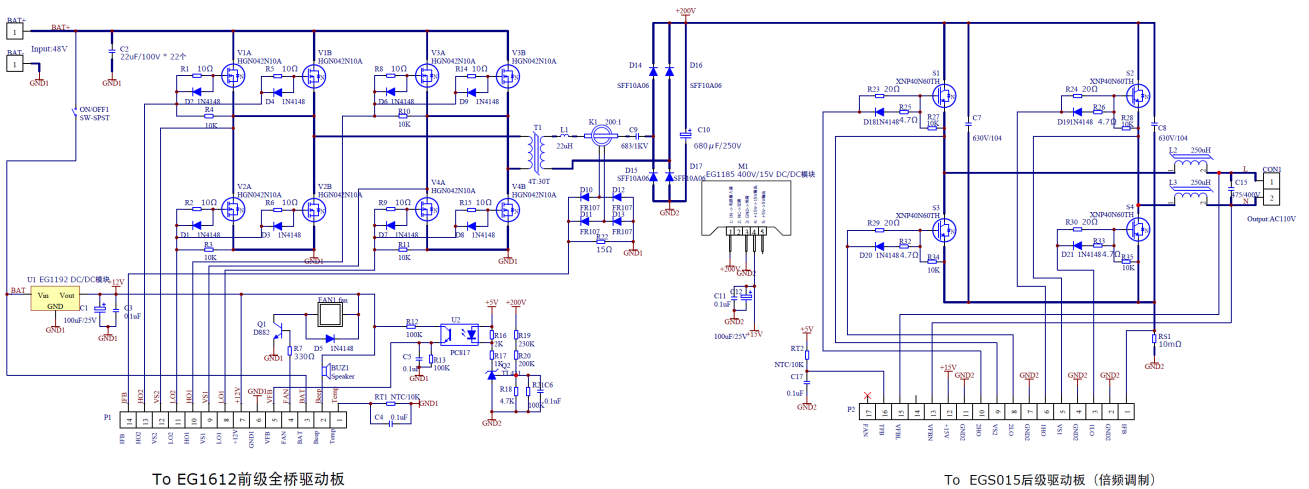
### a. 单极性调制



- 备注：1. 单极性调制模式下，电压反馈由EGS015的15脚检测输入，降压网络由上图的R31、R38和R36//R37组成。  
 2. 输出电压公式为： $VAC = [1 + (R31 + R38) / (R36 // R37)] * 3V / 1.414$ 。  
 3. 做220V时，R21、R23可选用100K，R36//R37后为1.94K时，输出交流电压为220V。  
 4. 做110V时，R21、R23可选用51K，R36//R37后为2.0K时，输出交流电压为110V。

图 6-6a. 48V 输入/110V 输出 1KW 逆变器主板应用图（单极性调制）

### b. 倍频调制



- 备注：1. 倍频调制模式下，电压反馈由EGS015的15脚VFBL和13脚的VFBN组成，经驱动板上的差分运放降压后输入EG8015的7脚VFBN进行稳压处理。  
 2. 输出电感需要每个桥臂的输出都放置一个或使用一个差模电感替代。  
 3. 输出电压：参考EG8015规格书8.2.2章节中的公式。

图 6-6b. 48V 输入/110V 输出 1KW 逆变器主板应用图（倍频调制）

### 6.7 EGT015 推挽前级升压驱动板原理图

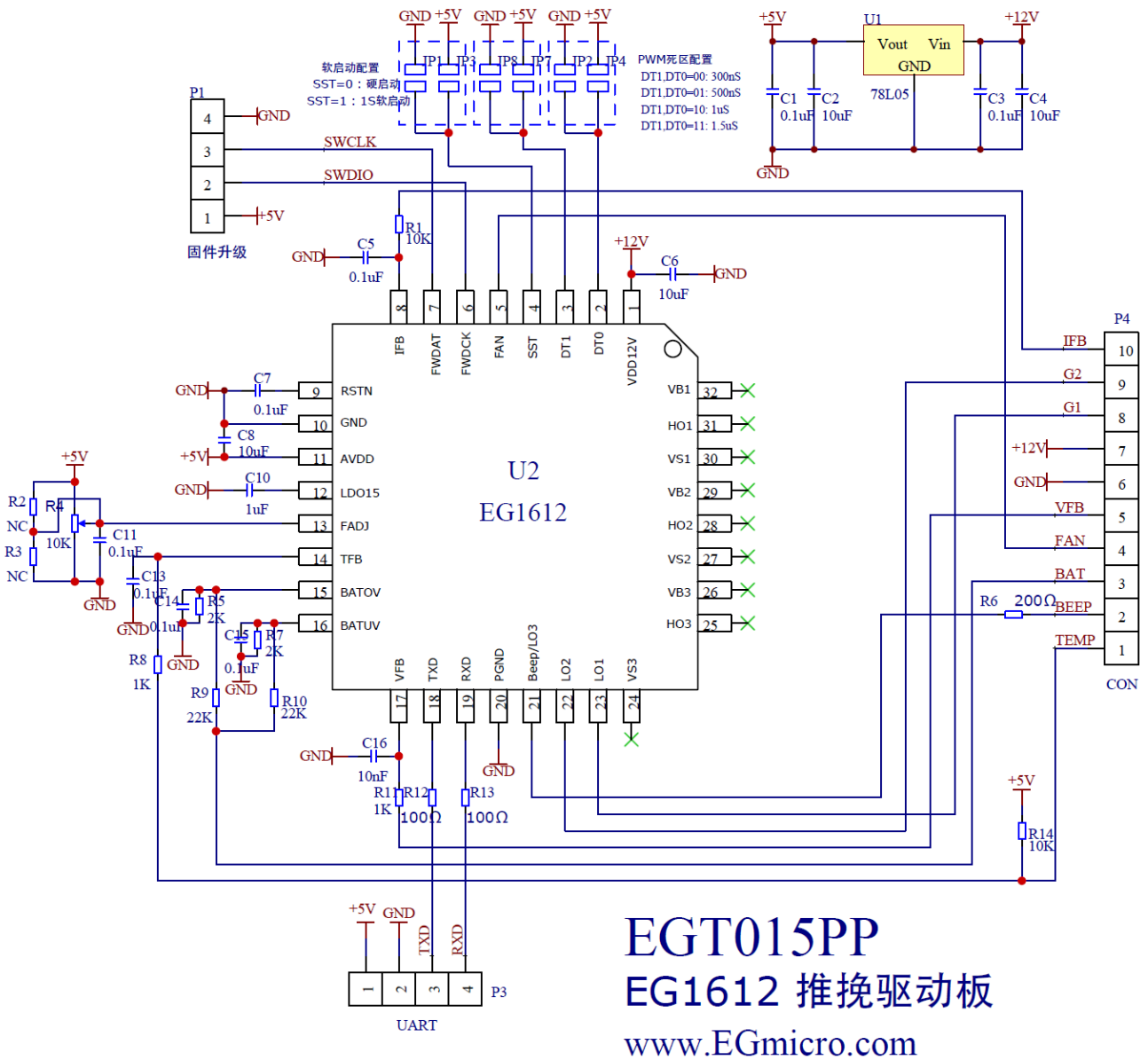


图 6-4. 12V 输入/前级升压驱动板原理图

### 6.8 EGT015 全桥前级升压驱动板原理图

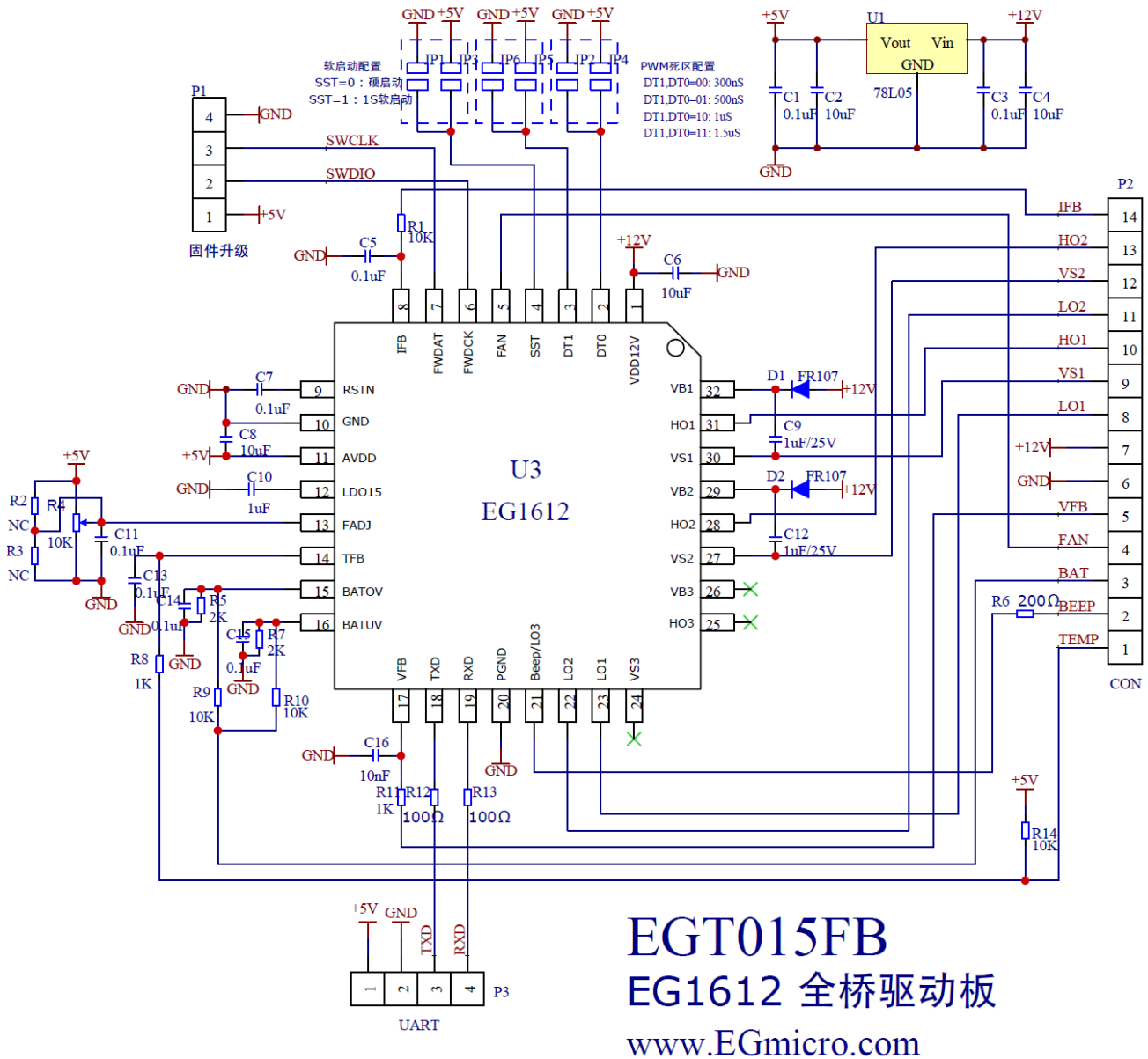
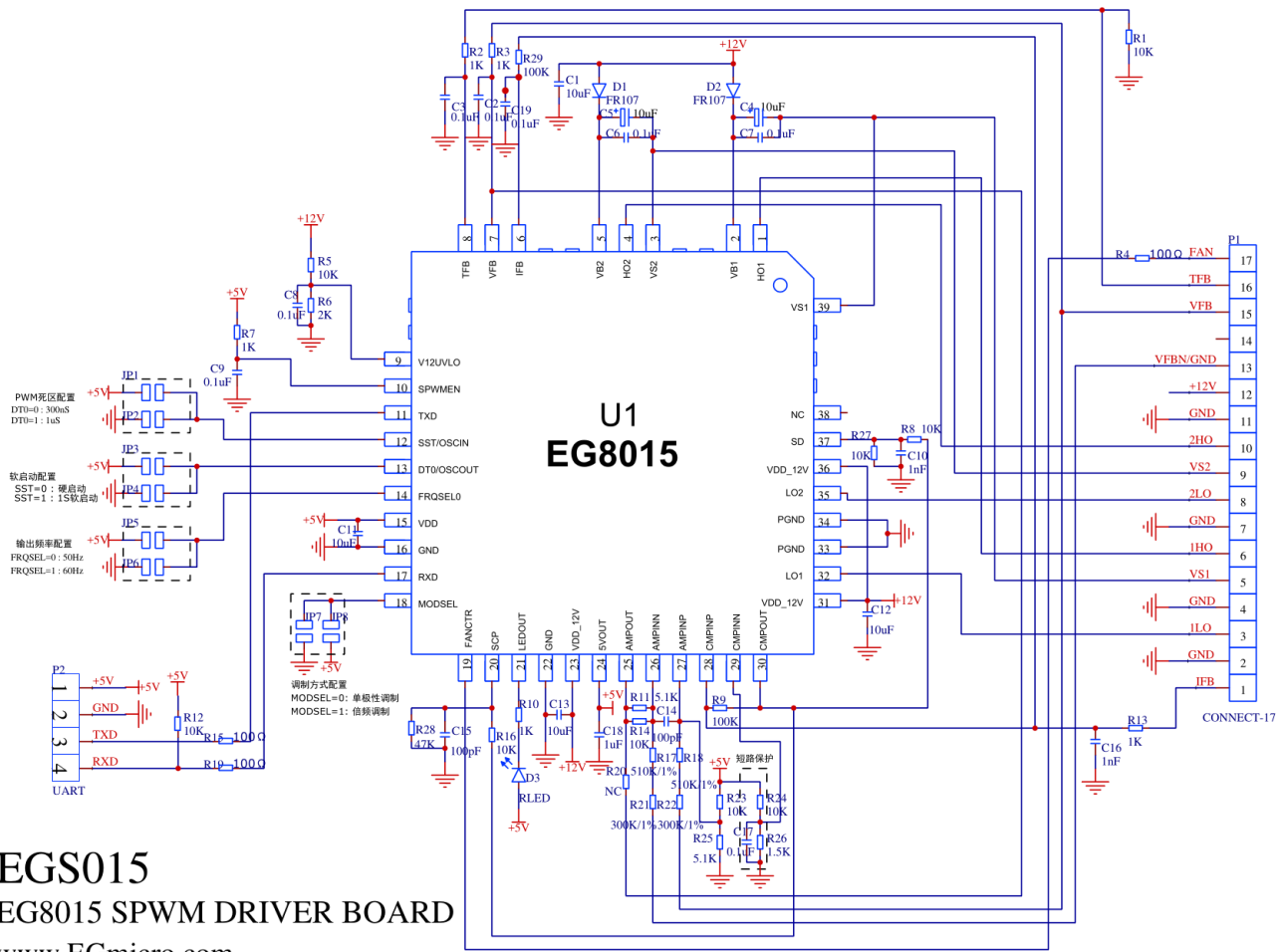


图 6-5. 24V/48V 输入/前级升压驱动板原理图

### 6.9 EGS015 后级 DC To AC 逆变驱动板原理图



EGS015  
EG8015 SPWM DRIVER BOARD  
www.EGmicro.com

图 6-6. EG8015 后级驱动板原理图

## 7. 电气特性

### 7.1 极限参数

无另外说明，在  $T_A=25^{\circ}\text{C}$  条件下

符号	参数名称	测试条件	最小	最大	单位
VDD	电源	VDD 引脚相对 GND 的电压	-0.3	5.5	V
VDD_12V	驱动器电源	VDD_12V 引脚相对 GND 的电压	-0.3	25	V
VB1、VB2	自举高端 VB 电源	-	-0.3	600	V
VS1、VS2	高端电源	-	VB -25	VB+0.3	V
HO1、HO2	高端驱动输出	-	VS -0.3	VB+0.3	V
LO1、LO2	低端驱动输出	-	-0.3	VDD_12V	V
I/O	所有输入输出端口	所有 I/O 引脚对 GND 的电压	-0.3	5.5	V
Isink	输出引脚的最大输出灌电流	-	-	25	mA
Isource	输出引脚的最大输出拉电流	-	-	-25	mA
$T_A$	环境温度	-	-45	105	$^{\circ}\text{C}$
Tstr	储存温度	-	-45	150	$^{\circ}\text{C}$

注：超出所列的极限参数可能导致芯片内部永久性损坏，在极限的条件长时间运行会影响芯片的可靠性。

## 7.2 典型参数

无另外说明, 在  $T_A=25^{\circ}\text{C}$ ,  $V_{DD}=5\text{V}$ ,  $\text{OSC}=24\text{MHz}$

符号	参数名称	测试条件	最小	典型	最大	单位
VDD	电源	-	2.0	5	5.5	V
VDD_12V	驱动器电源	-	10	15	20	V
Icc	静态电流	VDD=5V, OSC=24MHz	-	5	10	mA
VFB	稳压基准电压	VDD=5V	-	3.0	-	V
	过压保护值	VDD=5V	-	3.15	-	V
	欠压保护值	VDD=5V	-	2.7	-	V
IFB	一级电流保护 IFB1 基准电压	VDD=5V, OSC=24MHz	-	128	-	mV
	一级电流保护 IFB1 延时关闭时间	VDD=5V, OSC=24MHz	-	60	-	S
	二级电流保护 IFB2 基准电压	VDD=5V, OSC=24MHz	-	150	-	mV
	二级电流保护 IFB2 延时关闭时间	VDD=5V, OSC=24MHz	-	10	-	S
TFB	过温保护值	VDD=5V	-	4.5	-	V
	退出过温保护值	VDD=5V	-	4.35	-	V
	风扇开启值	Vcc=5V	-	3.5	-	V
	风扇关闭值	VDD=5V	-	3.0	-	V
Vin(H)	输入逻辑信号高电位	Vcc=5V	3.5	5.0	5.5	V
Vin(L)	输入逻辑信号低电位	VDD=5V	-0.3	0	0.8	V
Vout(H)	输出逻辑信号高电平	VDD=5V, IOH=-10mA	3.0	5.0	-	V
Vout(L)	输出逻辑信号低电平	VDD=5V, IOL=10mA	-	-	0.45	V
Isink	输出引脚的最大输出灌电流	-	-	-	20	mA
Isource	输出引脚的最大输出拉电流	-	-	-	-20	mA
<b>运放特性 (AMPINN, AMPINP, AMPOUT)</b>						
Vos	输入失调电压	VDD=5V	-	2	10	mV
VICR	输入电压范围	VDD=5V	0.2	-	4.95	V
Iout	输出电流能力	VDD=5V	-	-	100	uA
<b>比较器特性 (CMPINN, CMPINP, CMPOUT)</b>						

Vos	输入失调电压	VDD=5V	-	2	10	mV
VICR	输入电压范围	VDD=5V	0.2	-	4.95	V
IOUT	输出电流能力	VDD=5V	-	-	1	mA
<b>高压驱动器特性</b>						
VB	自举高端 VB 电源	-	-0.3	-	600	V
VS	高端电源	-	-	-	600	V
HO	高端驱动输出	-	-	-	600	V
LO	低端驱动输出	-	-	-	25	V
IO+	IO 输出拉电流能力	-	-	+1.8	-	A
IO-	IO 输出灌电流能力	-	-	-1.8	-	A
<b>UART 通讯口</b>						
RXD, TXD	Vin(H) 输入高电位	Vcc=5V, IOH=-10mA	3.5	5.0	-	V
	Vin(L) 输入低电位	Vcc=5V, IOL=10mA	-	0	0.3	V

## 8. 应用设计

### 8.1 PWM 调制方式

EG8015 支持两种 PWM 调制方式，一种为兼容 EG8010 的单极性调制方式，另一种为兼容 EG8025 的倍频调制方式，此功能可以通过外部引脚 MODSEL 进行选择或通过 UART 配置内部寄存器。

单极性调制时仅一桥臂做 SPWM 调制输出，另一桥臂做基波输出，应用时滤波电感需要接在 SPWM 调制桥臂输出端，电压取样反馈电路同样需要接在 SPWM 调制桥臂电感的输出端，如图 8.2a 所示。

倍频调制方式时两桥臂都做 SPWM 调制输出，应用时每个桥臂都需串入一个电感到输出端或使用一个差模电感，电压取样反馈电路需使用 EG8015 的内部运放，接成差分电路做电压反馈处理，如图 8.2b 所示。倍频调制方式的优点是 H 桥上开关管的频率为 20KHz，输出电感和输出电容上的开关频率是 PWM 频率的二倍（40KHz），这种调制方式可以降低电感的体积和线径。

### 8.2 输出电压反馈

EG8015 的输出电压反馈处理方式有两种，一种为单极性调制模式下的电压反馈电路，另一种为倍频调制模式下的电压反馈电路。

#### 8.2.1 单极性调制模式

单极性调制模式下的电压反馈电路，电路结构如图 8.2a 所示，需将 MODSEL 引脚接到 GND，降压电阻网络 Rup1 和 Rdown1、Rdown2 需接在 SPWM 调制臂的电感输出端，电压反馈处理是通过引脚(7)VFB 测量逆变器输出的交流电压，通过反馈的峰值电压和内部基准正弦波峰值电压 3V 进行误差计算，然后对输出电压值作出相应调整。当输出电压升高时，该引脚电压也随之升高，经内部电路误差值计算后调整幅度因子乘法器系数，实现降低输出电压达到稳压过程，反之，当该引脚的电压减低时，芯片会作出升高输出电压。图 8.2b 为单极性调制方式时 VFB 脚的实际测试波形，EG8015 采用了峰值点采样输出电压，具有稳压精度高、电压调整速度快，当某种原因导致输出电压发生偏离如负载变化或输入电压波动等因数，EG8015 能在 1-3 个交流电周期内调整到期望的输出电压。

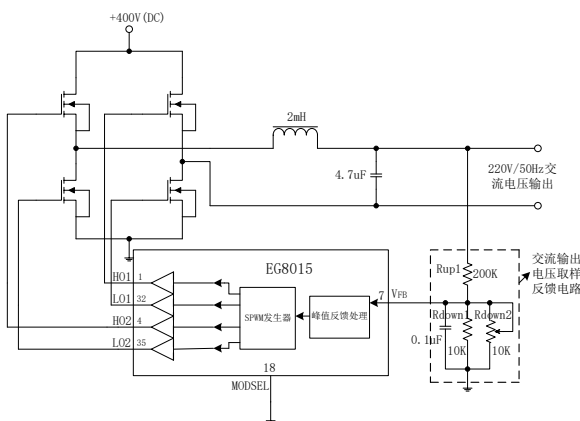
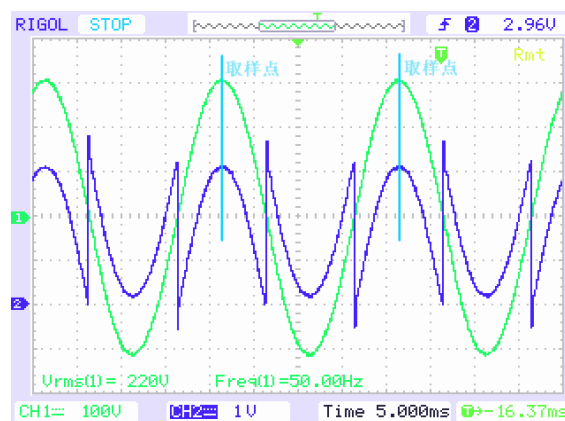


图 8.2a EG8015 单极性调制输出电压反馈电路



CH1: 220V/50Hz 正弦波输出波形 CH2: VFB 反馈信号输入波形

图 8.2b 实测的 SPWM 单极性调制纯正弦波输出波形和 VFB 反馈波形



内置 600V 高压驱动器的 SPWM 逆变器专用芯片

EG8015 工作在单极性电压反馈时，当设定输出电压值，下列的  $V_{AC1}$  计算公式供参考设计：

$V_{AC1} = [1 + R_{up1} / (R_{down1} // R_{down2})] * 3V / 1.414$ ，这里的反馈电阻接法如图 8.2a。

例如做 220V 输出时， $R_{up1}$  选 200K，选  $R_{down1} // R_{down2}$  ( $//$  表示并联) 后为 1.94K，由上述公式可得出  $V_{AC1} = (1 + 200 / 1.94) * 3V / 1.414 = 220V$ 。

做 110V 输出时， $R_{up1}$  选 100K，选  $R_{down1} // R_{down2}$  后为 1.94K，由上述公式可得出  $V_{AC1} = (1 + 100 / 1.94) * 3V / 1.414 = 111V$ 。

### 8.2.2 倍频调制模式

倍频调制模式下的电压反馈电路，电路结构如图 8.2c 所示，需将 MODSEL 引脚接到 +5V，输出交流电压通过降压电阻 R22、R18、R21、R17 和 R14、R11，和运放的引脚 25，26，27 组成一个差分放大器，经差分运放降压后送入到 EG8015 的引脚(7)VFB，再跟内部基准正弦波峰值电压 3V 进行误差计算，然后调整相应的输出电压。具体应用电路图可参考图 8.2c 和图 8.2d。

应用时必须保证差分运放外接电阻的对称性，即  $(R16 + R17) = (R18 + R19)$ ， $(R14 // R15) = (R6 // R11)$

当设定输出电压值时，下列的计算公式供参考设计：

用于 230V 输出电压的计算步骤，电路结构图如图 8.2c：

第一步、计算直流偏移量：运放输出  $V_{BIAS} = \frac{R11}{R6 + R11} \times 5V = 5.1K / 15.1K \times 5V \approx 1.68V$ （参考图 8.2c）

第二步、计算运放放大倍数： $A = (R14 // R15) / (R16 + R17) = 3.377K / 810K \approx \frac{1}{240}$

第三步、计算输出电压： $V_{AC2} = [(V_{REF} - V_{BIAS}) \times \frac{1}{A}] / 1.414$  这里  $V_{REF} = 3V$ ，按图 8.2c 的参数， $V_{BIAS} = 1.68V$ ，

$A = \frac{1}{240}$ ，得出  $V_{AC2} = [(3 - 1.68) \times 240] / 1.414 = 224V(RMS)$

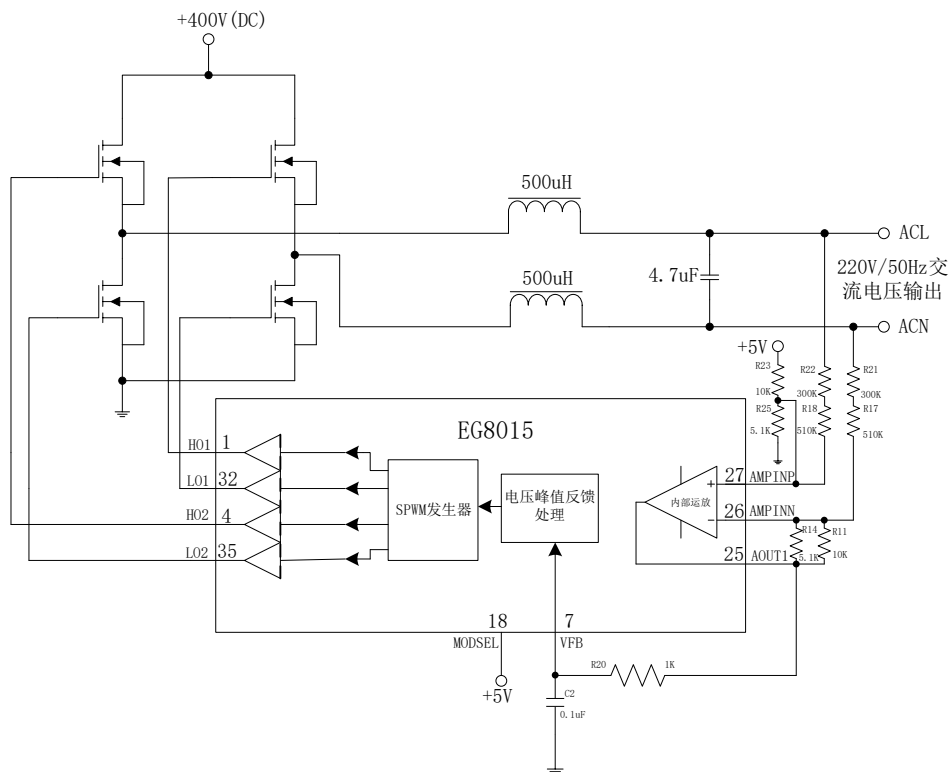


图 8.2c 用于交流 230V 输出电压的反馈原理图

用于 110V 输出的计算步骤，电路结构图如图 8.2d 的参数：

第一步、计算直流偏移量：运放输出  $V_{BIAS} = \frac{R_{11}}{R_6 + R_{11}} \times 5V = 5.1K / 15.1K \times 5V \approx 1.68V$ （参考图 8.2d）

第二步、计算运放放大倍数： $A = (R_{14} // R_{15}) / (R_{16} + R_{17}) = 3.377K / 400K \approx \frac{1}{118}$

第三步、计算输出电压： $V_{AC2} = [(V_{REF} - V_{BIAS}) \times \frac{1}{A}] / 1.414$  这里  $V_{REF} = 3V$ ，按图 8.2d 的参数， $V_{BIAS}$

$= 1.68V$ ， $A = \frac{1}{118}$ ，得出  $V_{AC2} = [(3 - 1.68) \times 118] / 1.414 = 110V(RMS)$

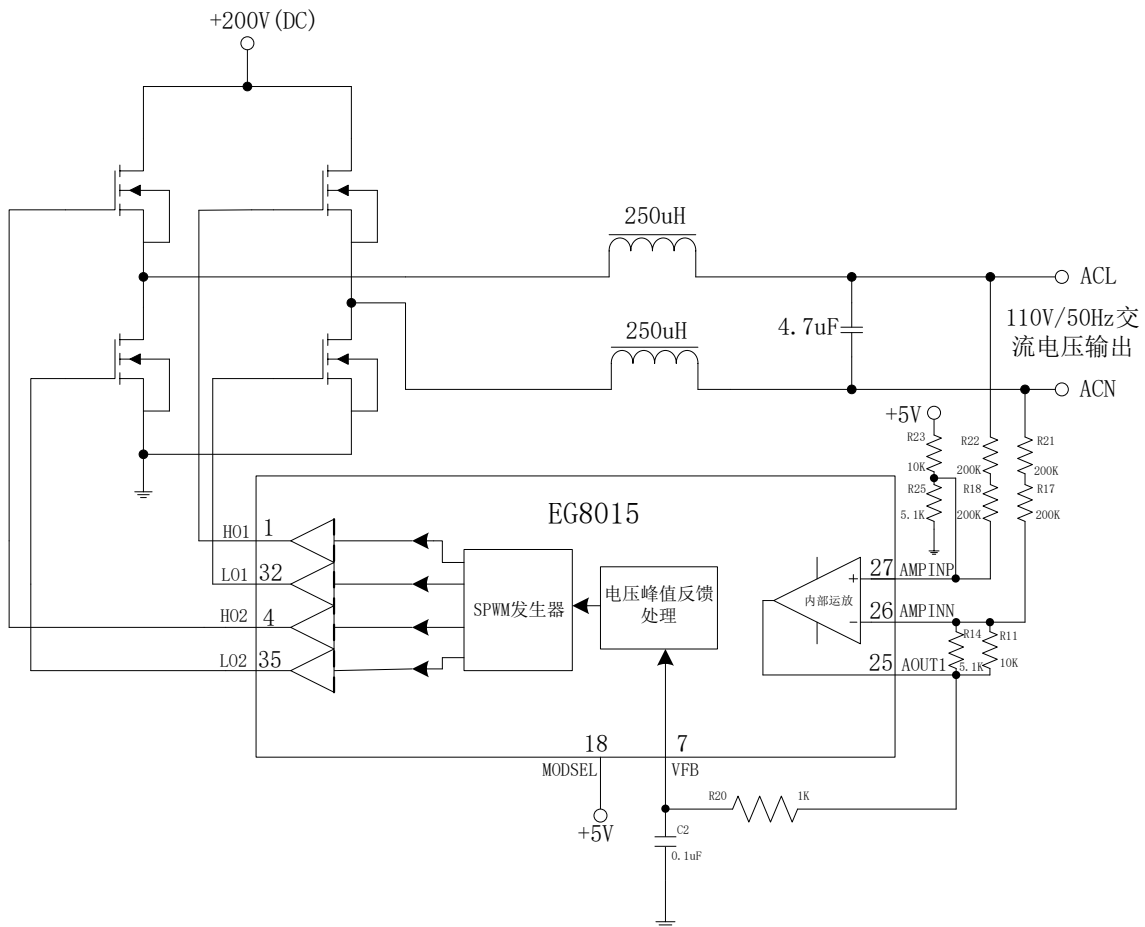


图 8.2b 用于交流 120V 输出电压的反馈原理图

### 8.3 输出电流反馈

EG8015 采用了峰值电流方法采样输出电流，电路结构如图 8.3a 所示，RS1 上的电流通过 R21 和 C20 滤波后，送入 6 脚(IFB)内部的电流反馈和保护电路进行处理，IFB 设置的最大限流电流为： $I_{max}=128mV/R_s$ ， $R_s$  为图中的  $R_{s1}$ ，是电流采样电阻，当选  $R_s$  为  $0.02\Omega$  时，可得出最大限流电流为  $I_{max}=128mV/0.02\Omega=6.4A$ ，该电流值是比较适合 1KW 的逆变器应用。对于不同功率应用时，可参考上述的公式进行计算，选取不同阻值的采样电阻值或调整运放的放大倍数。

应用时，IFB 脚不能做悬空处理，否则会出现异常现象。如果某些场合如启动电流比较大时间比较长，不适合应用此功能的，可以将 IFB 引脚接地。

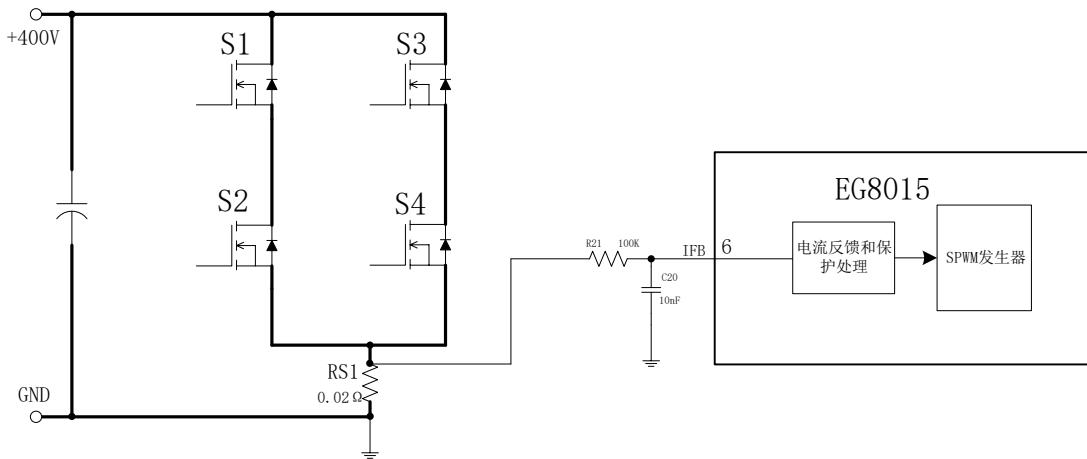


图 8.3a 输出电流反馈原理图

## 8.4 温度反馈

EG8015 芯片的引脚  $T_{FB}$  是测量逆变器的工作温度，主要用于过温保护检测、FAN 脚的风扇开启和关闭及工作温度输出到串口寄存器上。

电路结构如图 8.4a 温度检测电路，如图所示 NTC 热敏电阻  $RT1$  和测量电阻  $R_{F1}$  组成一个简单的分压电路，分压值随着温度值变化而变化数值，这个电压的大小将反映出 NTC 电阻的大小从而得到相应的温度值。NTC 选用  $25^{\circ}\text{C}$  对应阻值 10K、B 常数值为 3950 的热敏电阻。

$T_{FB}$  引脚的过温电压设定在 4.5V，当发生过温保护时，EG8015 关闭所有功率 MOSFET 使输出电压到低电平，一旦进入过温保护后，EG8015 将重新判断工作温度，如果  $T_{FB}$  引脚的电压低于 4.35V，EG8015 将退出过温保护，逆变器正常工作。如果不使用过温保护功能，该引脚需要被接地。

$T_{FB}$  引脚具有风扇开启和关闭功能，当  $T_{FB}$  脚电压大于 3.5V，对应的温度为大于 45 度时风扇将开启，当  $T_{FB}$  脚电压小于 3.0V，对应的温度为小于 35 度时风扇将关闭。

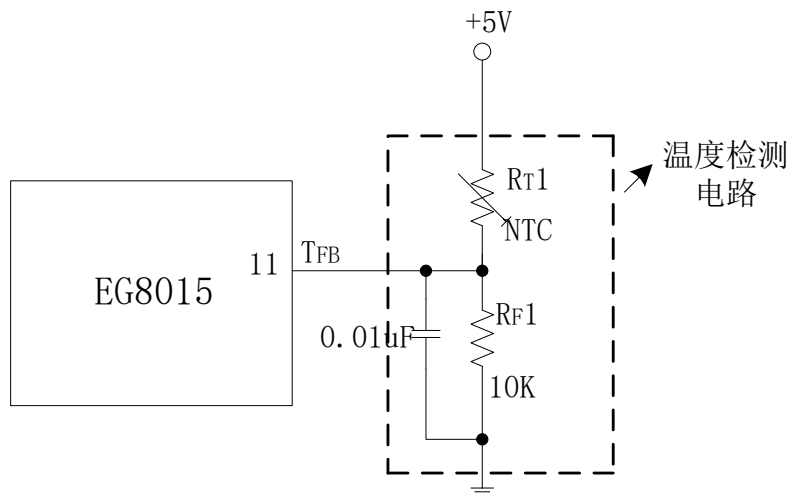


图 8.4a EG8015 的温度检测电路

## 8.5 死区时间

EG8015 芯片的引脚 DT0 是控制死区时间，死区时间控制是功率 MOS 管的重要参数之一，如果无死区时间或太小会导致上下功率 MOS 管同时导通而烧毁 MOS 管现象，如果死区太大会导致波形失真及功率管发热严重现象，图 8.6a 为 EG8015 内部死区控制时序，如图所示引脚 DT0 去设置 2 种死区时间，“0”是 300nS 死区时间，“1”是 1.0us 死区时间。

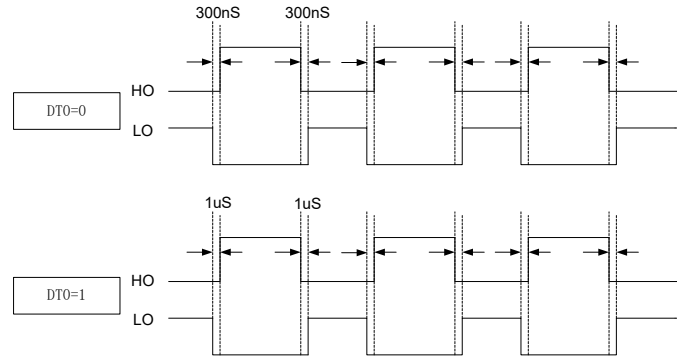


图 8.5a HO1、HO2 和 LO1、LO2 死区时间

## 8.6 外部晶振

为考虑某些应用对输出正弦波频率 50Hz 或 60Hz 精度要求比较高的场合，EG8015 支持外接高精度 24MHz 晶体振荡器，应用图如图 8.5a 所示，EG8015 的 12 脚和 13 脚为多功能复用脚，默认情况下分别为软启动功能脚和死区时间控制脚，如需外部晶振的应用，需通过 UART 设置引脚为使用外部高速晶体振荡器，具体可参考 UART 寄存器配置表。

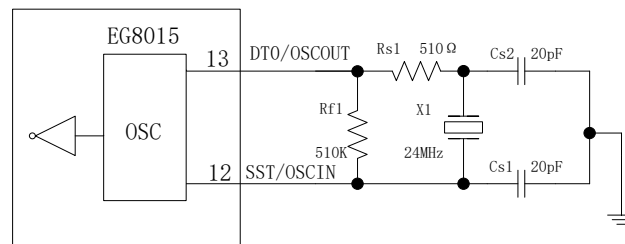


图 8.5a 外接高精度 24MHz 晶体振荡器

## 9. 保护功能

EG8015 内置了完善的系统保护功能，提供了输出过流保护、输出电压欠压和过压保护、过温保护及短路保护等。

下列的各项保护参数值是基于 1KW 应用图而设定的，如用户有特殊要求，屹晶微可以提供修改。

### 9.1 输出过流保护

EG8015 具有二级过流保护功能，第一级为 IFB 的反馈电压大于 128mV 并持续 60S 以上的延时时间，第二级为 IFB 的反馈电压大于 152mV 并持续 10S 以上的延时时间，当任何一级条件满足，EG8015 将判断为过流发生，逆变器将关闭所有功率 MOSFET 使输出电压到低电平，一旦进入过流保护后，EG8015 将在 10S 后释放重新打开功率 MOSFET 管再判断负载过流情况，如果仍存在过流事件，EG8015 再将关闭所有功率 MOSFET 使输出电压到低电平，重新等待 10S 的释放，连续释放次数累计 5 次后仍存在未正常运行，EG8015 将彻底关断 SPWM 模块的输出，需要系统重新上电或复位释放。

当进入过流保护时，红灯 LED 指示灯将闪烁 2 下、灭 2 秒、一直循环，用户也可以通过串口读出相应的保护信息。

### 9.2 输出电压欠压和过压保护

为了防止过低或过高的输出电压供应到负载，EG8015 内部设定了过压和欠压保护功能，过压保护设定值 3.15V 延时时间为 1S，欠压保护设定值 2.7V 延时时间为 5S，当发生过压或欠压保护时，EG8015 将关闭所有功率 MOSFET 使输出电压到低电平，一旦进入过压或欠压保护后，EG8015 将在 10S 后释放重新打开功率 MOSFET 管再判断输出电压情况，如果仍存在过压或欠压事件，EG8015 再将关闭所有功率 MOSFET 使输出电压到低电平，重新等待 10S 的释放，连续释放次数累计 5 次后仍存在未正常运行，EG8015 将彻底关断 SPWM 模块的输出，需要系统重新上电或复位释放。

当进入欠压保护时，红灯 LED 指示灯将闪烁 4 下、灭 2 秒、一直循环，用户也可以通过串口读出相应的保护信息。

当进入过压保护时，红灯 LED 指示灯将闪烁 3 下、灭 2 秒、一直循环，用户也可以通过串口读出相应的保护信息。

### 9.3 过温保护

EG8015 的 T<sub>FB</sub> 引脚的过温电压设定在 4.5V，当发生过温保护时，EG8015 关闭所有功率 MOSFET 使输出电压到低电平，一旦进入过温保护后，EG8015 将重新判断工作温度，如果 T<sub>FB</sub> 引脚的电压低于 4.35V，EG8015 将退出过温保护，逆变器正常工作。

当进入过温保护时，红灯 LED 指示灯将闪烁 5 下、灭 2 秒、一直循环，用户也可以通过串口读出相应的保护信息。

### 9.4 短路保护

EG8015 具有输出短路保护功能，短路保护时间小于 10mS，当输出短路发生时，EG8015 关闭所有功率 MOSFET 使输出电压到低电平，一旦进入短路保护后，EG8015 将在 10S 后释放重新打开功率 MOSFET 管再判断短路保护情况，如果仍存在短路保护事件，EG8015 再将关闭所有功率 MOSFET 使输出电压到低电平，重新等待 10S 的释放，连续释放次数累计 5 次后仍存在未正常运行，EG8015 将彻底关断 SPWM 模块的输出，需要系统重新上电或复位释放。

当进入短路保护时，红灯 LED 指示灯将闪烁 1 下、灭 2 秒、一直循环，用户也可以通过串口读出相应的保护信息。

EG8015 的短路保护电路结构如图 9.4a 所示，当设定短路电流保护值时，下列的计算公式供参考设计：

第一步、计算短路保护基准电压值： $V_{SC\_REF} = \frac{R26}{R24+R26} \times 5V = 1.5K/11.5K \times 5V = 0.65V$

第二步、计算短路保护电流： $I_{SC} = \frac{V_{SC\_REF}}{RS1} = \frac{0.65V}{0.02\Omega} = 32.5A$

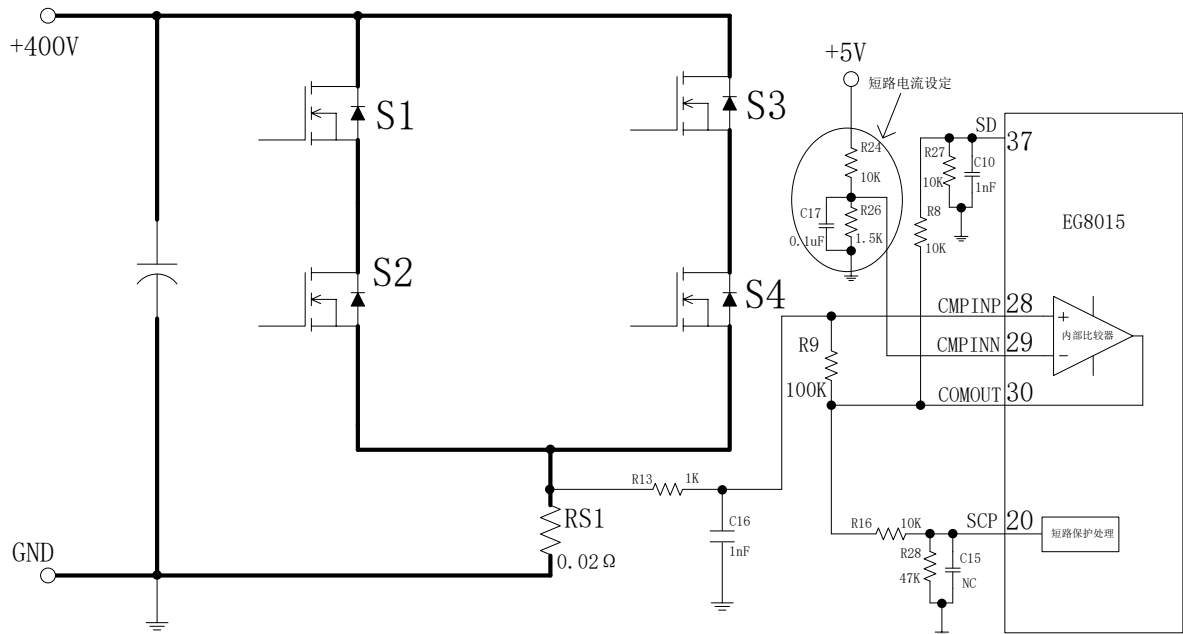


图 9.4a 短路保护电路

## 10. 通讯功能（UART）

### 10.1 串口描述

**串口配置：**（9600. 8. N. 1）  
 波特率：9600  
 数据位：8 位  
 校验位：无  
 停止位：1

#### 通讯功能：

串口通讯功能分为 APP 功能和 CFG 功能两部分。APP 功能为正常应用功能，包含芯片主动发送状态消息，和接收外部控制命令的功能。CFG 功能为高级配置功能，主要实现芯片的工作模式配置、参数校准等功能。APP 功能通常应用在逆变系统工作时，而 CFG 功能通常应用在逆变系统停机状态下。通过 CFG 功能配置参数，会存储在芯片内部的 FLASH 空间中，在芯片上电时自动加载。

### 10.2 APP 功能

APP 功能为正常应用功能，包含芯片主动发送状态消息，和接收外部控制命令的功能。APP 功能通常应用在逆变系统工作时，持续向外发送状态消息，并实时接收外部命令，执行相应控制操作。

#### 10.2.1 APP 消息发送

芯片上电后，会间隔 200ms 周期持续向外部发送状态消息，长度为 16 个字节。

##### 状态消息：

状态消息（200ms 周期发送）		
BYTE0	报头	0x55
BYTE1	输出电压高字节	<b>输出电压：</b> 电压数据为 2 个字节表示，最小分辨率是 0.1V。 举例：[0x08, 0xCF] 用两个 16 进制表示电压，0x08 转换到 10 进制是 8，0xCF 转换到 10 进制是 207，数据的十进制值为 $8*256+207=2255$ ，得出的电压 $V=2255*0.1V=225.5V$ 。
BYTE2	输出电压低字节	
BYTE3	输出电流高字节	<b>输出电流：</b> 电流数据为 2 个字节表示，最小分辨率是 0.01A。 举例：[0x02, 0xCF] 用两个 16 进制表示电压，0x02 转换到 10 进制是 2，0xCF 转换到 10 进制是 207，数据的十进制值为 $2*256+207=719$ ，得出的电流 $I=719*0.01A=7.19A$ 。
BYTE4	输出电流低字节	
BYTE5	输入电压高字节	<b>保留</b> <b>输入电压：</b> 电压数据为 2 个字节表示，最小分辨率是 0.1V。 举例：[0x0E, 0x83] 用两个 16 进制表示电压，0x0E 转换到 10 进制是 14，0x83 转换到 10 进制是 131，数据的十进制值为 $14*256+131=3715$ 。
BYTE6	输入电压低字节	



		得出的电压 $V=3715*0.1V=371.5V$ 。
BYTE7	CFG1	<p><b>MOD (bit7:bit6) :</b></p> <p>00: 单极性调制 01: 单极性交替调制 10: 双极性倍频调制</p> <p><b>SST (bit5:bit4) :</b></p> <p>00: 硬启动 01: 500ms 10: 1s 11: 3s</p> <p><b>DT (bit3:bit2) :</b></p> <p>00: 300ns 01: 500ns 10: 1us 11: 1.5us</p> <p><b>FS (bit1:bit0) :</b></p> <p>00: 50Hz 01: 60Hz 10: 100Hz 11: 400Hz</p>
BYTE8	CFG0	<p><b>MFS (bit6) :</b></p> <p>0: 20KHz 1: 10KHz</p> <p><b>PIN_CFG (bit4) :</b></p> <p>0: 外部引脚配置 1: 内部寄存器配置</p> <p><b>REG_CFG (bit3:bit0) :</b></p> <p>0: 自定义 1: 配置 1 2: 配置 2 3: 配置 3 ...</p>
BYTE9	保留	<b>保留</b>
BYTE10	故障码	<p><b>错误标志:</b></p> <p>EN (bit7): 使能 OT (bit6): 过温</p>

		RES (bit5) : 保留 RES (bit4) : 保留 OV <sub>o</sub> (bit3) : 输出过压 UV <sub>o</sub> (bit2) : 输出欠压 OL (bit1) : 过载 SC (bit0) : 短路
BYTE11	温度	<b>逆变器温度:</b> 温度数据为 1 个字节, 有符号数, 最小分辨率是 1℃。 举例: [0x16] 转换为 10 进制是 20, 温度=20℃ [0xF0] 转换为 10 进制是 -16, 温度=-16℃
BYTE12	输出功率高字节	<b>输出功率:</b> 功率数据为 2 个字节表示, 最小分辨率是 1W。 举例: 0x06. 0x40 用两个 16 进制表示电压, 0x06 转换到 10 进制是 6, 0x40 转换到 10 进制是 64, 数据的十进制值为 6*256+64=1600, 得出的功率 P=1600*1W=1600W。
BYTE13	输出功率低字节	
BYTE14	CRC 校验高字节	<b>循环冗余校验是 CRC16=f(X<sup>16</sup>+X<sup>15</sup>+X<sup>2</sup>+1)</b> 对前 14 个字节 BYTE0-BYTE13 执行 CRC16 运算, BYTE14=校验结果高字节, BYTE15=校验结果低字节。
BYTE15	CRC 校验低字节	

### 10.2.2 APP 消息接收

芯片可接收的 APP 消息共有 2 条。

**逆变关闭:** 收到逆变关闭消息后, 关闭逆变输出。

**逆变开启:** 收到逆变开启消息后, 清除故障状态, 启动逆变输出。

消息长度同样为 16 字节, 超时 50ms 接收, 即外部发送数据时, 两个字节之间的时间间隔应小于 50ms, 如超过 50ms, 则判断为当前消息结束, 为提高通讯效率, 两个字节之间的时间间隔可以尽量小。两组消息之间时间间隔应大于 50ms, 为避免接收乱帧, 推荐两组消息之间时间间隔大于 100ms。

**逆变关闭消息:**

逆变关闭 (超时 50ms 接收)		
BYTE0	命令字段 1	0x0F
BYTE1	命令字段 2	0xF0
BYTE2	命令字段 3	0x5A
BYTE3	命令字段 4	0x36
BYTE4	保留	0x00
BYTE5	保留	0x00
BYTE6	保留	0x00
BYTE7	保留	0x00
BYTE8	保留	0x00
BYTE9	保留	0x00
BYTE10	保留	0x00
BYTE11	保留	0x00

BYTE12	保留	0x00
BYTE13	保留	0x00
BYTE14	CRC 校验高字节	<b>循环冗余校验是 <math>CRC16=f(X^{16}+X^{15}+X^2+1)</math></b> 对前 14 个字节 BYTE0-BYTE13 执行 CRC16 运算，BYTE14=校验结果高字节， BYTE15=校验结果低字节。
BYTE15	CRC 校验低字节	

**逆变开启消息：**

逆变开启（超时 50ms 接收）		
BYTE0	命令字段 1	0x7D
BYTE1	命令字段 2	0xD7
BYTE2	命令字段 3	0xFE
BYTE3	命令字段 4	0xDA
BYTE4	保留	0x00
BYTE5	保留	0x00
BYTE6	保留	0x00
BYTE7	保留	0x00
BYTE8	保留	0x00
BYTE9	保留	0x00
BYTE10	保留	0x00
BYTE11	保留	0x00
BYTE12	保留	0x00
BYTE13	保留	0x00
BYTE14	CRC 校验高字节	<b>循环冗余校验是 <math>CRC16=f(X^{16}+X^{15}+X^2+1)</math></b> 对前 14 个字节 BYTE0-BYTE13 执行 CRC16 运算，BYTE14=校验结果高字节， BYTE15=校验结果低字节。
BYTE15	CRC 校验低字节	

### 10.3 CFG 功能

CFG 功能为高级配置功能，主要实现芯片的工作模式配置、参数校准等功能。CFG 功能通常应用在逆变器系统停机状态下。通过 CFG 功能配置参数，会存储在芯片内部的 FLASH 空间中，在芯片上电时自动加载。

CFG 功能需要外部发送请求消息，芯片响应请求服务并回复应答消息。

发送和接收均采用 16 字节固定长度，消息以 ASCII 码 'E'、'G' 开头，CRC16 结尾。为区分 APP 消息和 CFG 消息，CRC 校验结果稍有不同，APP 消息的 CRC 校验结果  $=f(X^{16}+X^{15}+X^2+1)$ 。而 CFG 消息的 CRC 校验结果相当于在 APP 校验基础上加 1，即 CFG 消息的校验结果  $=f(X^{16}+X^{15}+X^2+1)+1$ 。

#### 10.3.1 CFG 请求消息

CFG 请求消息格式：

CFG 请求消息（超时 50ms 接收）		
BYTE0	报头 1	0x45 - 'E'
BYTE1	报头 2	0x47 - 'G'
BYTE2	服务编码(SID)	主机请求的服务内容
BYTE3	子功能(sfun)/地址(addr)	当前服务下的子功能或地址
BYTE4	请求数据 1	
BYTE5	请求数据 2	
BYTE6	请求数据 3	
BYTE7	请求数据 4	
BYTE8	请求数据 5	
BYTE9	请求数据 6	
BYTE10	请求数据 7	
BYTE11	请求数据 8	
BYTE12	请求数据 9	
BYTE13	请求数据 10	
BYTE14	CRC 校验高字节	循环冗余校验是 $CRC16=f(X^{16}+X^{15}+X^2+1)+1$ 对前 14 个字节 BYTE0-BYTE13 执行 CRC16 运算，BYTE14=校验结果高字节， BYTE15=校验结果低字节。
BYTE15	CRC 校验低字节	

### 10.3.2 CFG 应答消息

CFG 应答消息格式:

CFG 请求消息 (超时 50ms 接收)		
BYTE0	报头 1	0x45 - 'E'
BYTE1	报头 2	0x47 - 'G'
BYTE2	服务编码(SID)	主机请求的 CFG 服务编码
BYTE3	子功能(sfun)/地址(addr)	当前服务下的子功能或地址
BYTE4	应答数据 1	
BYTE5	应答数据 2	
BYTE6	应答数据 3	
BYTE7	应答数据 4	
BYTE8	应答数据 5	
BYTE9	应答数据 6	
BYTE10	应答数据 7	
BYTE11	应答数据 8	
BYTE12	应答数据 9	
BYTE13	应答数据 10	
BYTE14	CRC 校验高字节	循环冗余校验是 $CRC16=f(X16+X15+X2+1)+1$ 对前 14 个字节 BYTE0-BYTE13 执行 CRC16 运算, BYTE14=校验结果高字节, BYTE15=校验结果低字节。
BYTE15	CRC 校验低字节	

### 10.3.3 0x10 服务-会话切换

0x10 服务是切换会话服务, 通信会话主要分为默认会话 (01)、扩展会话 (03) 和编程会话 (02), 其中编程会话暂不对用户开放。

主机 0x10 请求消息:

Byte0	Byte1	Byte2	Byte3	Byte4	Byte5	Byte6	Byte7	Byte8	Byte9	Byte10	Byte11	Byte12	Byte13	Byte14	Byte15
0x45	0x47	0x10	Session	0x00	0x00	0x00	0x00	0x00	0x00	0x00	0x00	0x00	0x00	CRC16	

addr 是 DID 的地址, 不同的地址存储不同的 DID 信息。

从机回复:

Byte0	Byte1	Byte2	Byte3	Byte4	Byte5	Byte6	Byte7	Byte8	Byte9	Byte10	Byte11	Byte12	Byte13	Byte14	Byte15
0x45	0x47	0x10	Session	0x00	0x00	0x00	0x00	0x00	0x00	0x00	0x00	0x00	0x00	CRC16	

若从机回复 Byte4=0xCC, 表示切换会话成功, 回复 Byte4=0xEE, 表示切换会话失败。

**默认会话 (Session = 01) :**

默认会话下, 从机周期性发送 APP 报文。通信默认在默认会话。

**扩展会话 (Session = 03) :**

内置 600V 高压驱动器的 SPWM 逆变器专用芯片

扩展会话下，从机停止周期性发送 APP 报文。通常在需要执行 DID 或 CFG 读写操作时，为避免 APP 报文占用通讯资源，切换至扩展会话；操作完成后，再切换回默认会话。

**编程会话 (Session = 02) :**

程序刷写返回 bootloader 时使用，暂不对用户开放。

**10.3.4 0x22 服务-读 DID**

0x22 服务是读 DID 服务，系统的配置参数、版本信息等都存储在 DID 中，通过请求 0x22 服务，主机可以读取芯片的配置参数和版本信息灯内容。

主机 0x22 请求消息:

Byte0	Byte1	Byte2	Byte3	Byte4	Byte5	Byte6	Byte7	Byte8	Byte9	Byte10	Byte11	Byte12	Byte13	Byte14	Byte15
0x45	0x47	0x22	addr	0x00	0x00	0x00	0x00	0x00	0x00	0x00	0x00	0x00	0x00	CRC16	

addr 是 DID 的地址，不同的地址存储不同的 DID 信息。

从机回复:

Byte0	Byte1	Byte2	Byte3	Byte4	Byte5	Byte6	Byte7	Byte8	Byte9	Byte10	Byte11	Byte12	Byte13	Byte14	Byte15
0x45	0x47	0x22	addr	d1	d2	d3	d4	d5	d6	d7	d8	d9	d10	CRC16	

若从机回复 d1~d10 全为 0xFF，那么表示读取 DID 失败。

**10.3.5 0x2E 服务-写 DID**

0x2E 服务是写 DID 服务，通过请求 0x2E 服务，主机可以将配置参数和版本信息等内容写入芯片。

主机 0x2E 请求消息:

Byte0	Byte1	Byte2	Byte3	Byte4	Byte5	Byte6	Byte7	Byte8	Byte9	Byte10	Byte11	Byte12	Byte13	Byte14	Byte15
0x45	0x47	0x2E	addr	d1	d2	d3	d4	d5	d6	d7	d8	d9	d10	CRC16	

addr 是 DID 的地址，不同的地址存储不同的 DID 信息。

从机回复:

Byte0	Byte1	Byte2	Byte3	Byte4	Byte5	Byte6	Byte7	Byte8	Byte9	Byte10	Byte11	Byte12	Byte13	Byte14	Byte15
0x45	0x47	0x2E	addr	resp	0x00	0x00	0x00	0x00	0x00	0x00	0x00	0x00	0x00	CRC16	

resp = 1 : 写入成功

resp = 0 : 写入失败

DID 信息表:

DID 信息表					
ADDR	DID	W/R	LEN	TYPE	描述
0x03	PIN_CFG	w/r			内部外部配置选择, 0: 外部引脚配置; 1: 内部寄存器配置
0x04	REG_CFG	w/r			内部配置页选择, 0: 自定义; 1-15: 配置 1~配置 15
0x05	RES	-			保留
0x06	VoutAdj	w/r			输出电压校准值
0x07	IoutAdj	w/r			输出电流校准值
0x08	RES				保留

0x09	ProductDate	w/r	4	BCD	此 DID 可以写入整机生产日期，如 2019 年 10 月 15 日： d1 = 0x20 d2 = 0x19 d3 = 0x10 d4 = 0x15
0x0A	SerialNo	w/r	10	ASCII	此 DID 可以写入整机序列号，如 HS 厂生产的 2019 年第 21 周第 0001 号产品：“HS19210001” d1 = ‘H’ d2 = ‘S’ d3 = ‘1’ d4 = ‘9’ d5 = ‘2’ d6 = ‘1’ d7 = ‘0’ d8 = ‘0’ d9 = ‘0’ d10 = ‘1’
0x0B	PartNo	r	10	ASCII	此 DID 表示芯片型号： “EG8025 ”
0x0C	RES	r	10	hex	保留
0x0D	UsartVer	r	10	ASCII	串口通讯协议版本号，如 V1.0 版本 19 年 10 月 15 日发行： “1.0.191015”
0x0E	SoftwareVer	r	10	ASCII	芯片固件版本号，如 V2.1 版本 19 年 10 月 15 日发行： “2.1.191015”
0x0F	HardwareVer	r	10	ASCII	芯片硬件版本号，如 V3.2 版本 19 年 10 月 15 日发行： “3.2.191015”

### 10.3.6 0x21 服务-读 CFG

0x21 服务是读 CFG 服务，逆变运行、保护参数，通过请求 0x21 服务，主机可以读取芯片的逆变运行、保护参数等内容。

主机 0x21 请求消息：

Byte0	Byte1	Byte2	Byte3	Byte4	Byte5	Byte6	Byte7	Byte8	Byte9	Byte10	Byte11	Byte12	Byte13	Byte14	Byte15
0x45	0x47	0x21	addr	0x00	0x00	0x00	0x00	0x00	0x00	0x00	0x00	0x00	0x00	CRC16	

addr 是 CFG 的地址，不同的地址存储不同的 CFG 信息。

从机回复：

Byte0	Byte1	Byte2	Byte3	Byte4	Byte5	Byte6	Byte7	Byte8	Byte9	Byte10	Byte11	Byte12	Byte13	Byte14	Byte15
0x45	0x47	0x21	addr	d1	d2	d3	d4	d5	d6	d7	d8	d9	d10	CRC16	

若从机回复 d1~d10 全为 0xFF，那么表示读取 CFG 失败。

### 10.3.7 0x2D 服务-写 CFG

0x2D 服务是写 CFG 服务，通过请求 0x2D 服务，主机可以将配置参数和版本信息等内容写入芯片。

主机 0x2D 请求消息：

Byte0	Byte1	Byte2	Byte3	Byte4	Byte5	Byte6	Byte7	Byte8	Byte9	Byte10	Byte11	Byte12	Byte13	Byte14	Byte15
0x45	0x47	0x2D	addr	d1	d2	d3	d4	d5	d6	d7	d8	d9	d10	CRC16	

addr 是 CFG 的地址，不同的地址存储不同的 CFG 信息。

从机回复：

Byte0	Byte1	Byte2	Byte3	Byte4	Byte5	Byte6	Byte7	Byte8	Byte9	Byte10	Byte11	Byte12	Byte13	Byte14	Byte15
0x45	0x47	0x2D	addr	resp	0x00	0x00	0x00	0x00	0x00	0x00	0x00	0x00	0x00	CRC16	

resp = 1 : 写入成功 resp = 0 : 写入失败

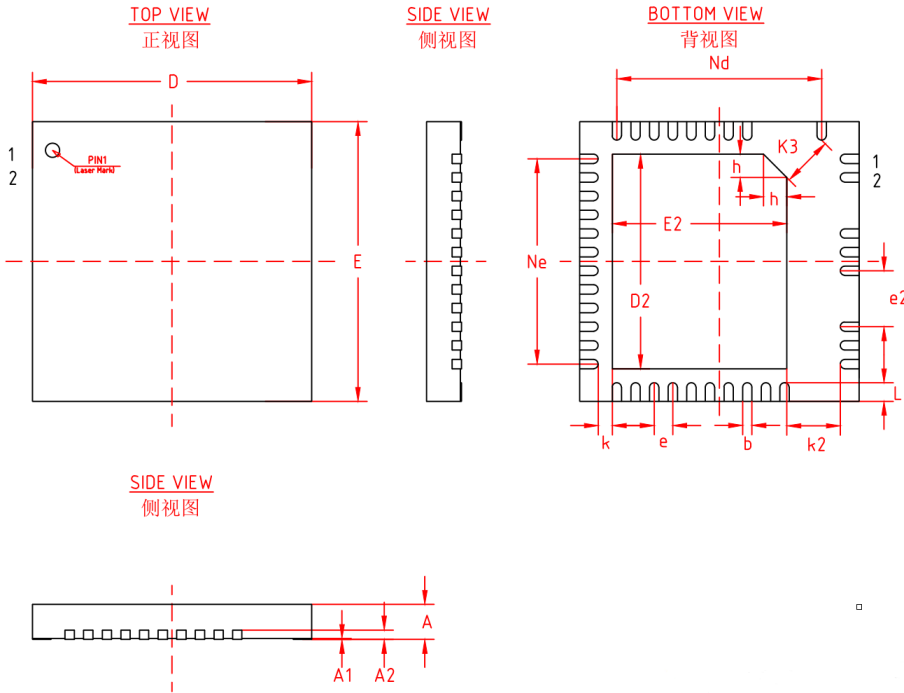
CFG 信息表：

功能	addr	d1	d2	d3	d4	d5	d6	d7	d8	d9	d10	CRCH	CRCL
SPWM配置	0x00	FS	DT	SSS	MOD	MS	-	-	-	-	-		
输出电压	0x01	Vset		-	-	-	-	-	-	-	-		
输出频率	0x02	Fset		-	-	-	-	-	-	-	-		
短路保护	0x10	-	-	OffDelay		-	-	RecverTimes		RecverTimes			
一级过载保护	0x11	IRef1		OffDelay1		RecverIRef		RecverTimes		RecverTimes			
二级过载保护	0x12	IRef2		OffDelay2		-	-	-	-	-	-		
输出过压保护	0x13	VRef		OffDelay		-	-	RecverDelay		RecverTimes			
输出欠压保护	0x14	VRef		OffDelay		-	-	RecverDelay		RecverTimes			
温度保护	0x15	TRef		OffDelay		TempFan		-	-	-	-		



# 11. 封装尺寸

## 11.1 QFN39



机械尺寸/mm			
字符 SYMBOL	最小值 MIN	典型值 NOMINAL	最大值 MAX
A	0.70	0.75	0.80
A1	-	0.02	0.05
A2	0.203 REF		
b	0.15	0.20	0.25
D	5.90	6.00	6.10
D2	4.55	4.60	4.65
E	5.90	6.00	6.10
E2	3.70	3.75	3.80
e	0.40 BSC		
e2	1.20 BSC		
K	0.25	0.30	0.35
k2	1.10	1.15	1.20
K3	1.10 BSC		
L	0.35	0.40	0.45
h	0.45	0.50	0.55
Ne	4.40 BSC		
Nd	4.40 BSC		