



# AiP485A

## 带失效保护功能的低功耗 10Mbps RS-485总线收发器

### 产品说明书

说明书发行履历:

版本	发行时间	新制/修订内容
2021-05-A1	2021-05	新制
2022-11-B1	2022-11	更换模板



## 目 录

1、概述.....	1
2、功能框图及引脚说明.....	2
2.1、引脚排列图.....	2
2.2、引脚说明.....	2
2.3、真值表.....	2
2.3.1、驱动器真值表.....	2
2.3.2、接收器真值表.....	2
3、电特性.....	3
3.1、极限参数.....	3
3.2、推荐使用条件.....	3
3.3、ESD.....	3
3.4、电气特性.....	4
3.4.1、DC 参数.....	4
3.4.2、AC 参数.....	5
4、测试外围电路.....	6
4.1、DC 测试.....	6
4.2、AC 测试.....	6
5、封装尺寸与外形图.....	8
5.1、DIP8 外形图与封装尺寸.....	8
5.2、SOP8 外形图与封装尺寸.....	9
5.3、MSOP8 外形图与封装尺寸.....	10
6、声明及注意事项.....	11
6.1、产品中有毒有害物质或元素的名称及含量.....	11
6.2、注意.....	11



## 1、概述

AiP485A是一款5V供电，半双工的RS485收发器，内部包含一路驱动器和一路接收器。其主要特点如下：

- 电源电压范围：3V~5.5V
- 数据速率：10Mbps
- 一条总线上最多256个节点（1/8单位负载）
- 总线引脚保护：±15kV HBM保护
- 热插拔：上电/下电期间，驱动器和接收器输出保持三态
- 全故障安全（开路、短路、端接）接收器
- 过压、过流保护驱动器
- 工作温度范围：-40~+85℃
- 封装形式：DIP8/SOP8/MSOP8

### 订购信息：

#### 管装：

产品料号	封装形式	打印标识	管装数	盒装管	盒装数	备注说明
AiP485ADA8.TB	DIP8	AiP485A	50 PCS/管	40 管/盒	2000 PCS/盒	塑封体尺寸： 9.2mm×6.4mm 引脚间距： 2.54mm
AiP485ASA8.TB	SOP8	AiP485A	100 PCS/管	100 管/盒	10000 PCS/盒	塑封体尺寸： 4.9mm×3.9mm 引脚间距： 1.27mm
AiP485AMA8.TB	MSOP8	AiP485A	100 PCS/管	100 管/盒	10000 PCS/盒	塑封体尺寸： 3.0mm×3.0mm 引脚间距： 0.65mm

#### 编带：

产品料号	封装形式	打印标识	编带盘装数	编带盒装数	备注说明
AiP485ASA8.TR	SOP8	AiP485A	4000PCS/盘	8000PCS/盒	塑封体尺寸： 4.9mm×3.9mm 引脚间距：1.27mm
AiP485AMA8.TR	MSOP8	AiP485A	5000PCS/盘	10000PCS/盒	塑封体尺寸： 3.0mm×3.0mm 引脚间距：0.65mm

注：如实物与订购信息不一致，请以实物为准。



## 2、功能框图及引脚说明

### 2.1、引脚排列图



### 2.2、引脚说明

引脚	符号	I/O	功能
1	R	O	接收器输出
2	/RE	I	接收器使能
3	DE	I	驱动器使能
4	D	I	驱动器输入
5	GND	GND	接地
6	A	I/O	接收器同相输入和驱动器同相输出
7	B	I/O	接收器反相输入和驱动器反相输出
8	V <sub>CC</sub>	POWER	电源

### 2.3、真值表

#### 2.3.1、驱动器真值表

输入	使能	输出	
D	DE	A	B
H	H	H	L
L	H	L	H
X	L	Z	Z
X	open	Z	Z
open	H	H	L

#### 2.3.2、接收器真值表

差分输入	使能	输出
V <sub>ID</sub> =V <sub>A</sub> -V <sub>B</sub>	/RE	R
V <sub>IT+</sub> <V <sub>ID</sub>	L	H
V <sub>IT-</sub> <V <sub>ID</sub> <V <sub>IT+</sub>	L	—
V <sub>ID</sub> <V <sub>IT-</sub>	L	L
X	H	Z
X	open	Z
open, short, idle bus	L	H



### 3、电特性

#### 3.1、极限参数

除非另有规定,  $T_{amb}=25^{\circ}\text{C}$

参数名称	符号	条件	额定值	单位
电源电压	$V_{CC}$	—	-0.3~+7	V
输入电压	$V_I$	D, DE, /RE	-0.3~ $V_{CC}+0.3$	V
输入/输出电压	$V_{I/O}$	A, B	-15~+15	V
		R	-0.3~ $V_{CC}+0.3$	V

#### 3.2、推荐使用条件

参数名称	符号	条件	额定值	单位
电源电压	$V_{CC}$	—	3~5.5	V
共模电压	$V_{CM}$	—	-7~12	V
高电平输入电压	$V_{IH}$	驱动器输入、使能与接收器使能	2~ $V_{CC}$	V
低电平输入电压	$V_{IL}$		0~0.8	V
差分输入电压	$V_{ID}$	—	-7~12	V
差分负载电阻	$R_L$	—	>54	$\Omega$
工作温度	$T_{amb}$	—	-40~85	$^{\circ}\text{C}$
贮存温度	$T_{stg}$	—	-65~150	$^{\circ}\text{C}$

#### 3.3、ESD

HBM 模式	值	单位
总线引脚 (A, B)	$\pm 15$	kV
所有其他引脚	$\pm 15$	kV



### 3.4、电气特性

#### 3.4.1、DC 参数 (除非另有规定, $T_{amb}=25^{\circ}\text{C}$ , $V_{CC}=5\text{V}$ )

参数名称	符号	测试条件	最小	典型	最大	单位	
<b>电源</b>							
工作电压	$V_{CC}$	—	3	—	5.5	V	
静态电流	$I_{CC}$	DE= $V_{CC}$ , /RE=GND, 无负载	—	1.9	2.35	mA	
		DE= $V_{CC}$ , /RE= $V_{CC}$ , 无负载	—	0.47	0.6		
		DE=GND, /RE=GND, 无负载	—	1.7	2.05		
		DE=GND, /RE= $V_{CC}$ , 无负载	—	—	0.001		
<b>驱动器</b>							
差分输出电压幅度	$ V_{OD} $	$R_L=60\Omega@VA\&VB(-7\sim 12\text{V})$ $V_{CC}=4.5\sim 5.5\text{V}$	图 1A	2.1	3.5	—	V
		$R_L=60\Omega@VA\&VB(-7\sim 12\text{V})$ $V_{CC}=3.0\sim 3.6\text{V}$		1.5	2.2	—	V
		$R_L=54\Omega$ , $V_{CC}=5\text{V}$	图 1B	2	3.6	—	V
		$R_L=54\Omega$ , $V_{CC}=3\text{V}$		1.5	1.9	—	V
		$R_L=100\Omega$ , $V_{CC}=5\text{V}$		2.7	4.0	—	V
		$R_L=100\Omega$ , $V_{CC}=3\text{V}$		2	2.3	—	V
差分输出电压幅度差值	$\Delta V_{OD} $	$R_L=54\Omega$ , $V_{CC}=5\text{V}$ , $C_L=50\text{pF}$	-50	2	50	mV	
稳态共模输出电压	$V_{OC(SS)}$	两个 $27\Omega$ 负载电阻的中心	1	$V_{CC}/2$	3	V	
共模输出电压差值	$\Delta V_{OC}$		—	50	—	mV	
峰峰值驱动共模输出电压	$V_{OC(PP)}$		—	500	—	mV	
短路输出电流	$ I_{OS} $		$ I_{OS} $ VA/VB: $-7\sim 12\text{V}$	-250	110	250	mA
		总线引脚 A, B 短路电流	—	—	150	mA	
<b>接收器</b>							
正向差分输入电压阈值	$V_{IT+}$	VA/VB: $-7\sim 12\text{V}$	—	-120	-40	mV	
负向差分输入电压阈值	$V_{IT-}$	VA/VB: $-7\sim 12\text{V}$	-220	-170	—	mV	
差分输入电压阈值迟滞 ( $V_{IT+}-V_{IT-}$ )	$V_{HYS}$	—	—	50	—	mV	
输出高电平电压	$V_{OH}$	$I_{OH}=-8\text{mA}$	3	4.6	—	V	
输出低电平电压	$V_{OL}$	$I_{OL}=8\text{mA}$	—	—	0.4	V	
高阻输出电流	$I_{OZ}$	$V_O=0/V_{CC}$ , /RE= $V_{CC}$	-1	—	1	$\mu\text{A}$	
总线输入电流 (驱动器关闭)	$I_{IN}$	$V_{CC}=4.5\sim 5.5$ 或 $V_{CC}=0$ , DE 为 0V	$V_I=12\text{V}$	—	—	120	$\mu\text{A}$
		$V_I=-7\text{V}$	-110	—	—	$\mu\text{A}$	
总线输入阻抗	$R_A/R_B$	VA= $-7\text{V}$ , VB= $12\text{V}$ 和 VA= $12\text{V}$ , VB= $-7\text{V}$	96	—	—	K $\Omega$	
<b>逻辑输入</b>							
逻辑输入高电压	$V_{IH}$	DI, DE, /RE	2	—	—	V	
逻辑输入低电压	$V_{IL}$		—	—	0.8	V	
输入漏电	$I_i$		-5	—	5	$\mu\text{A}$	



## 3.4.2、AC 参数

参数名称	符号	测试条件	最小	典型	最大	单位	
<b>驱动器</b>							
最大数据速率	$f_{MAX}$	$V_{OD} \geq \pm 1.5V$ , $R_L = 54\Omega$ , $C_L = 100pF$ (图 2)	—	—	10	Mbps	
差分输出上升和下降时间	$t_r$ , $t_f$	$R_L = 54\Omega$ , $C_L = 50pF$	图 3	—	5	—	ns
传输延迟	$t_{PHL}$ , $t_{PLH}$			—	15	30	ns
$ t_{PHL} - t_{PLH} $	$t_{SK(P)}$			—	—	20	ns
关闭时间	$t_{PHZ}$	$C_L = 15pF$ , SW2 闭合	图 4	—	17	50	ns
	$t_{PLZ}$	$C_L = 15pF$ , SW1 闭合		—	20	50	ns
启动时间	$t_{PZH}$	$C_L = 100pF$ , RX 使能, SW2 闭合	图 4	—	36	45	ns
		$C_L = 100pF$ , RX 禁用, SW2 闭合		—	2400	3200	ns
	$t_{PZL}$	$C_L = 100pF$ , RX 使能, SW1 闭合		—	21	45	ns
		$C_L = 100pF$ , RX 禁用, SW1 闭合		—	2400	3200	ns
<b>接收器</b>							
输出上升和下降时间	$t_r$ , $t_f$	$C_L = 15pF$	图 5	—	9	—	ns
传播延迟时间	$t_{PHL}$ , $t_{PLH}$			—	28	50	ns
$ t_{PHL} - t_{PLH} $	$t_{SK(P)}$			—	—	15	ns
关闭时间	$t_{PHZ}$	SW2 闭合	图 6	—	30	60	ns
	$t_{PLZ}$	SW1 闭合		—	27	60	
启动时间	$t_{PZH}$	TX 使能, SW2 闭合	图 6	—	67	—	ns
		TX 禁用, SW2 闭合		—	2500	3200	ns
	$t_{PZL}$	TX 使能, SW1 闭合		—	24	35	ns
		TX 禁用, SW1 闭合		—	2400	3200	ns



## 4、测试外围电路

### 4.1、DC 测试

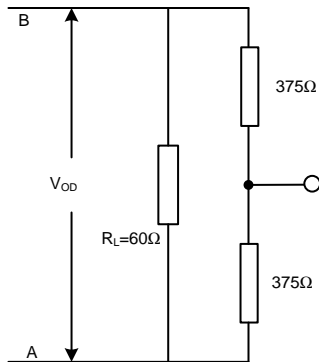


图1A 带共模负载的 $V_{OD}$

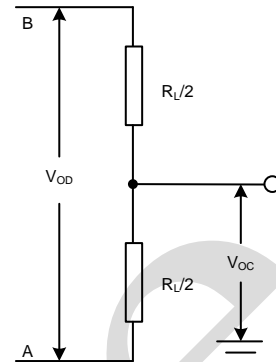


图1B  $V_{OD}$ 和 $V_{OC}$

图1 驱动器共模与差模测试外围电路

### 4.2、AC 测试

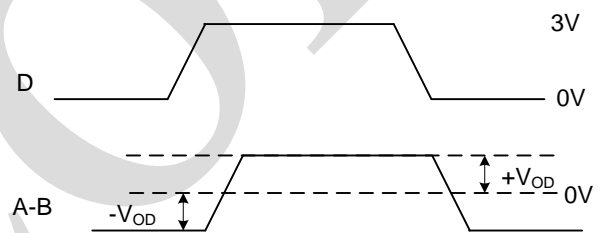
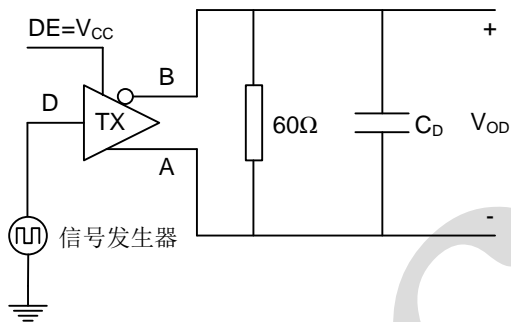


图2 驱动器数据传输速率测试

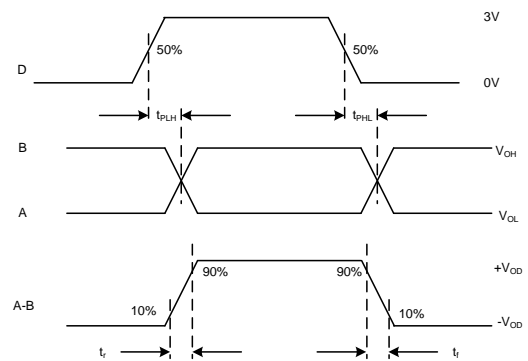
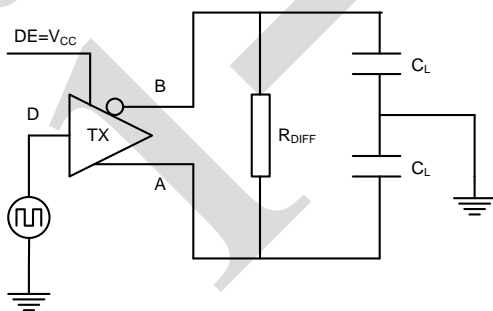


图3 驱动器传输延迟和输出上升下降时间测试



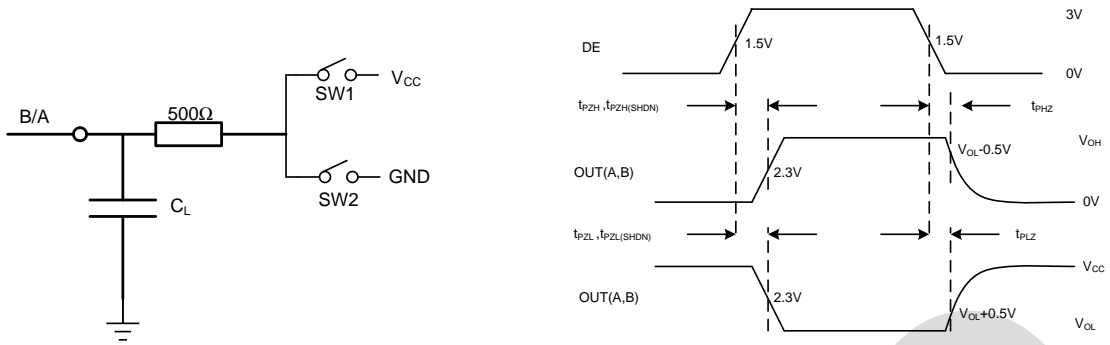


图4 驱动器使能和关闭时间测试

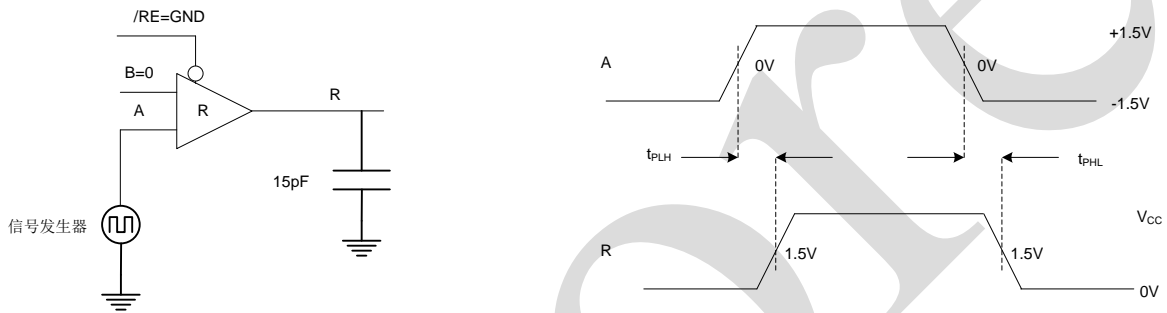


图5 接收器传输延迟和数据速率测试

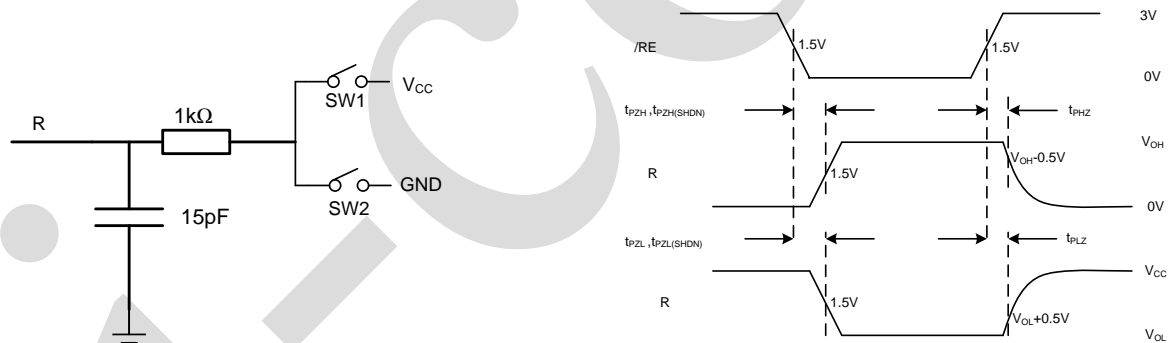
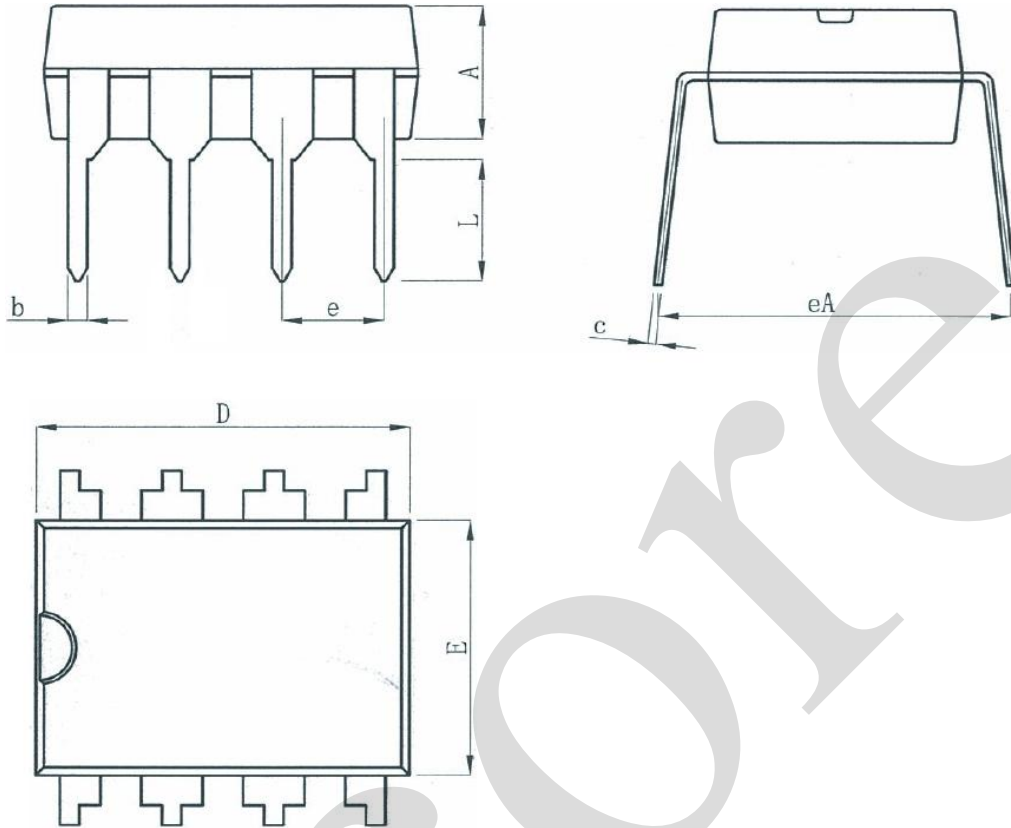


图6 接收器启动与关闭时间测试



## 5、封装尺寸与外形图

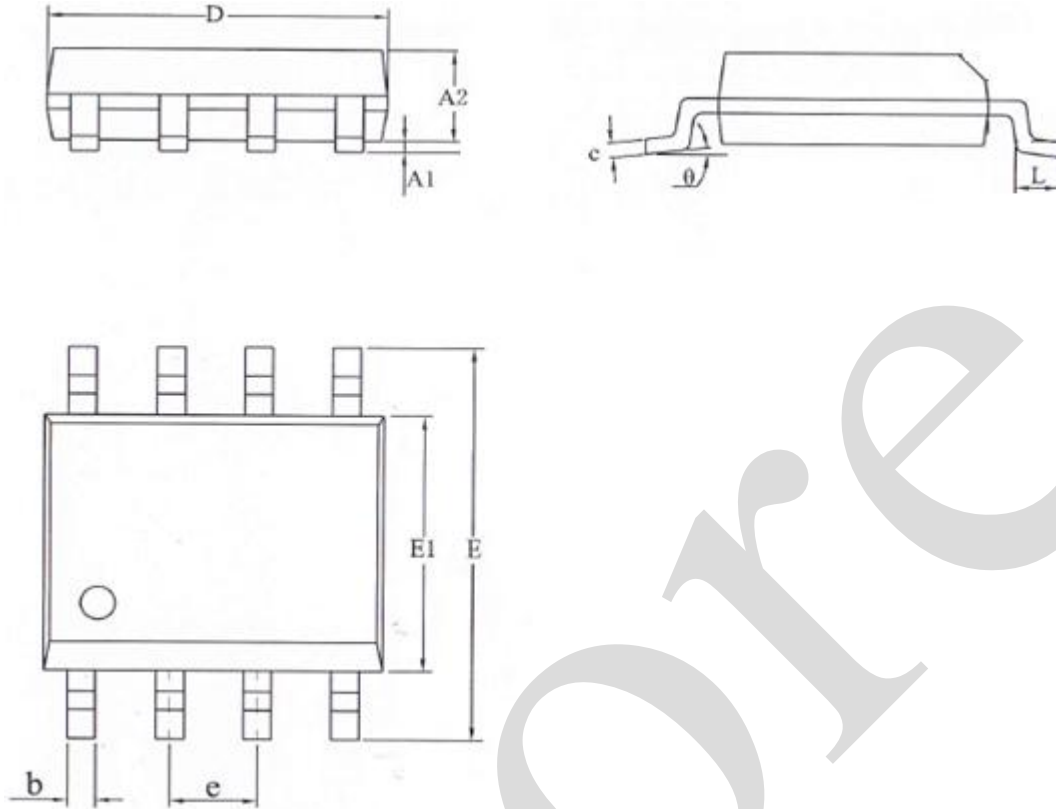
### 5.1、DIP8 外形图与封装尺寸



符号	尺寸 (mm)	
	最小	最大
A	3.00	3.60
b	0.36	0.56
c	0.20	0.36
D	9.00	9.45
E	6.15	6.60
e	2.54 (BSC)	
eA	7.62	9.30
L	3.00	—



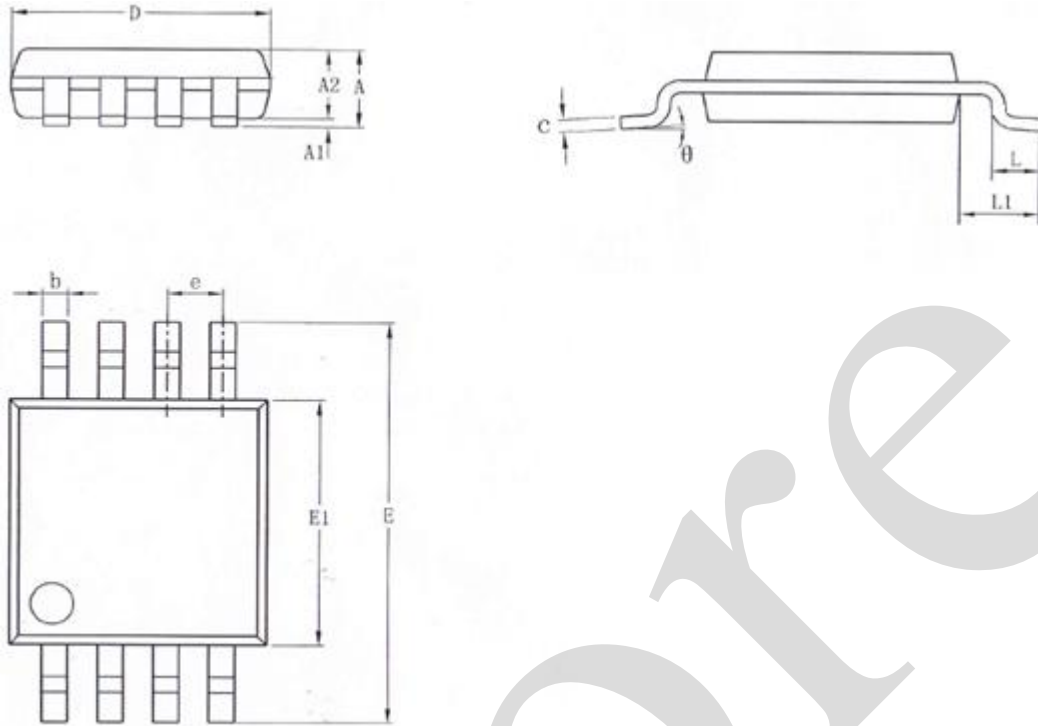
5.2、SOP8 外形图与封装尺寸



符 号	单 位 (mm)	
	最小	最大
A1	0.05	0.25
A2	1.25	1.55
b	0.306	0.51
c	0.19	0.25
D	4.70	5.10
E	5.80	6.30
E1	3.70	4.10
e	1.27	
L	0.40	0.89
θ	0°	8°



5.3、MSOP8 外形图与封装尺寸



符号	尺寸 (mm)	
	最小	最大
A	—	1.10
A1	0.05	0.15
A2	0.75	0.95
b	0.22	0.38
c	0.08	0.23
D	2.90	3.10
E	4.70	5.10
E1	2.90	3.10
e	0.65	
L	0.40	0.80
L1	0.95	
θ	0°	8°



## 6、声明及注意事项

### 6.1、产品中有毒有害物质或元素的名称及含量

部件名称	有毒有害物质或元素									
	铅 (Pb)	汞 (Hg)	镉 (Cd)	六价铬 (Cr (VI))	多溴联苯 (PBBs)	多溴联苯醚 (PBD Es)	邻苯二甲酸丁酯 (DBP)	邻苯二甲酸丁苯酯 (BBP)	邻苯二甲酸二(2-乙基己基)酯 (DEHP)	邻苯二甲酸二异丁酯 (DIBP)
引线框	○	○	○	○	○	○	○	○	○	○
塑封树脂	○	○	○	○	○	○	○	○	○	○
芯片	○	○	○	○	○	○	○	○	○	○
内引线	○	○	○	○	○	○	○	○	○	○
装片胶	○	○	○	○	○	○	○	○	○	○
说明	○: 表示该有毒有害物质或元素的含量在 SJ/T11363-2006 标准的检出限以下。 ×: 表示该有毒有害物质或元素的含量超出 SJ/T11363-2006 标准的限量要求。									

### 6.2、注意

在使用本产品之前建议仔细阅读本资料;

本资料仅供参考, 本公司不作任何明示或暗示的保证, 包括但不限于适用性、特殊应用或不侵犯第三方权利等。

本产品不适用于生命救援、生命维持或安全等关键设备, 也不适用于因产品故障或失效可能导致人身伤害、死亡或严重财产或环境损害的应用。客户若针对此类应用应自行承担风险, 本公司不负任何赔偿责任。

客户负责对使用本公司的应用进行所有必要的测试, 以避免在应用或客户的第三方客户的应用中出现故障。本公司不承担这方面的任何责任。

本公司保留随时对本资料所发布信息进行更改或改进的权利, 本资料中的信息如有变化, 恕不另行通知, 建议采购前咨询我司销售人员。

请从本公司的正规渠道获取资料, 如果由本公司以外的来源提供, 则本公司不对其内容负责。