



# 海谷科技

## TVOC 气体传感器

MAQ-D2 产品手册

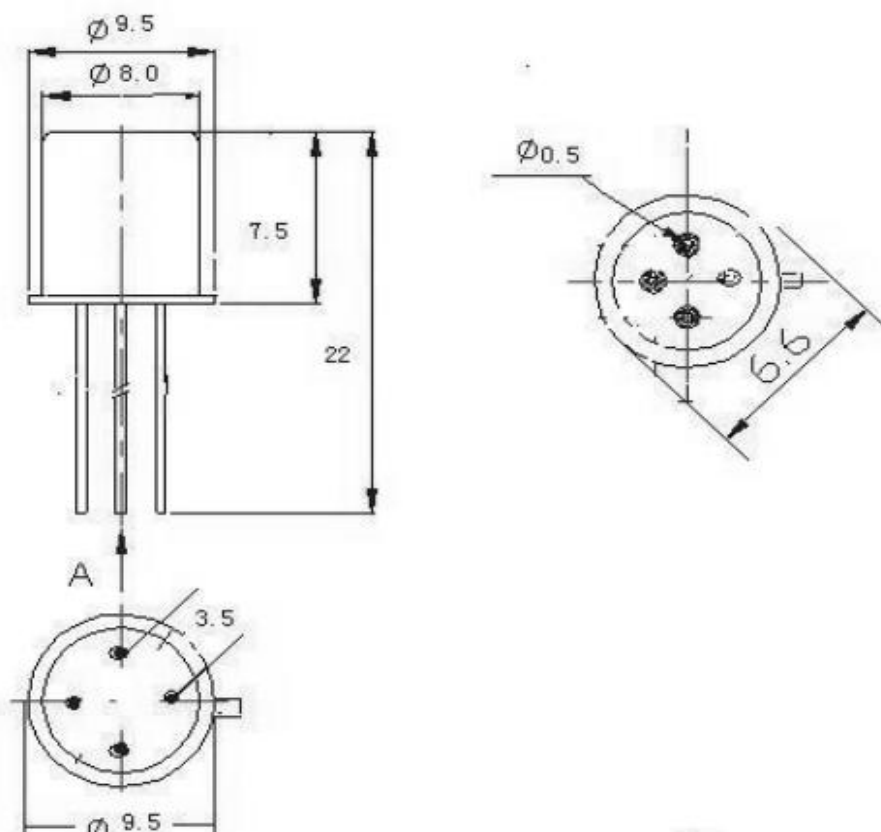


## 一、产品概述

MAQ-D2 型气体传感器产品适用于对用于家庭环境的有害气体检测自动排风装置、空气清新机的检测仪器及监控设备中作传感元件。（对许多微量的还原气体非常灵敏，如：氨气、氢气、酒精、一氧化碳、甲烷、丙烷、甘烷、苯乙烯、丙二醇、酚、甲苯、乙苯、二甲苯、甲醛等有机挥发气体、烟雾、油烟等。

## 二、外型尺寸

单位：mm(±0.5)



## 三、应用领域

家电行业：空调、油烟机、空气净化器、空气新风机、空气检测盒子等电器。

## 四、产品特点

- 体积小、低功耗、成本低、对低浓度污染气体灵敏度高；
- 响应时间、恢复时间快；
- 抗震性能好（特殊的抗震结构）；
- 高、低温工作适应性好（可工作 $-20^{\circ}\text{C}\sim+50^{\circ}\text{C}$ ）；
- 寿命长，使用寿命大于 5 年

## 五、电气性能

### 5.1 供电电压

- 加热极电压： $V_H = 5\text{V}$
- 加热极电流： $I_H < 80\text{mA}$
- 测量极电压： $V_C = 5\text{V}$

### 5.2 推荐负载电阻 $R_L=10\text{K}$

### 5.3 传感器在洁净空气中的电压范围： $V_0=0.2\text{V}\sim 1.2\text{V}$

### 5.4 响应时间： $\leq 30$ 秒 恢复时间： $\leq 60$ 秒

### 5.5 使用环境温度： $-20^{\circ}\text{C}\sim+50^{\circ}\text{C}$

### 5.6 存储温度： $-50^{\circ}\text{C}\sim+60^{\circ}\text{C}$ 相对湿度： $>90\%RH$

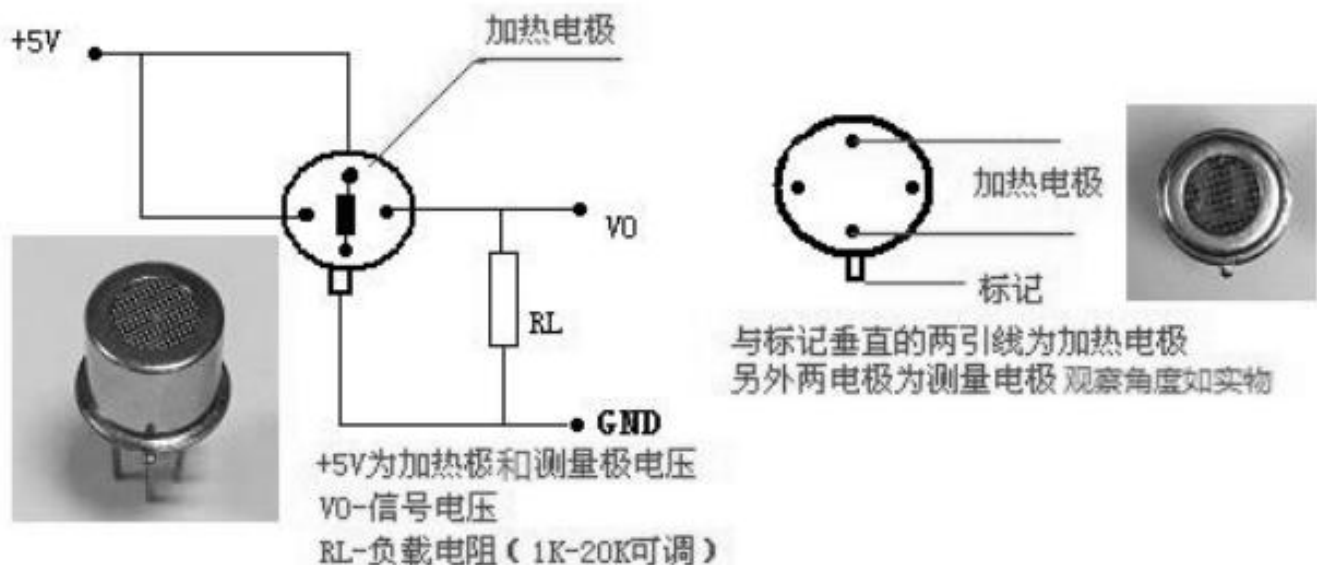
### 5.7 稳定性：连续使用范围 24 H 为一个周期，每周期内气敏元件在洁净空气中负载电阻 $R_L$ 上电压降漂移 $<\pm 10\%$ 。

## 六、标准检定条件

### 6.1 标定气体中电压： $V_1 > V_0 + 0.3\text{V}$ （当 $R_L=10\text{K}$ 传感器输出电压）

### 6.2 标定气体： $0\sim 1000\text{ppmH}_2$ 、 $10\sim 1000\text{ppm}$ 酒精气氛中

## 七、应用电路图



## 八、使用注意事项

- 气敏元件开始工作时，在没有遇到可燃气体时其电导率也将增加，经过 3~5 分钟，电导率下降到一个稳定值，这时方可使用。
- 报警器整机调试时应老化 4 小时以上，并尽快进入气箱，通电 10 分钟以上再进行调试报警点。
- 元件工作时先把工作电压调制在  $5V \pm 0.1V$  时，然后再给元件及整机通电，否则对元件性能会造成损坏。

## 九、特别说明

### 许可协议

以上内容由广州海谷电子科技有限公司提供，版权所有，未经本公司之书面许可，此手册中任何段落，章节内容均不得被摘抄、拷贝或以任何形式复制、传播，否则一切后果由违者自负，本公司保留一切法律权利。

本公司保留对手册所描述之产品规格进行修改的权利，恕不另行通知。订货前，请垂询当地代理商以获悉本产品的最新规格。