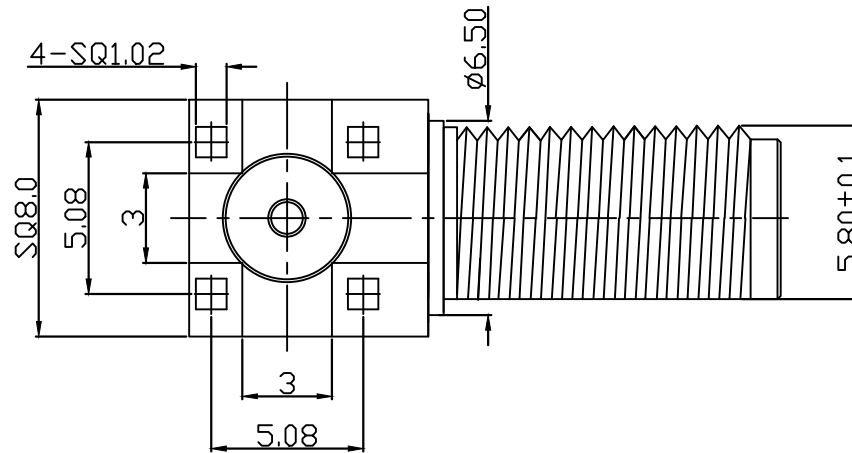
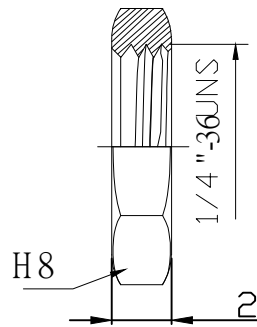
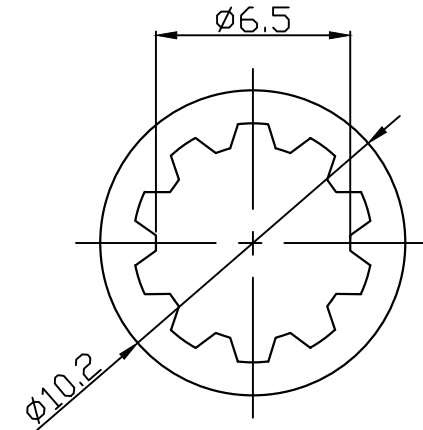
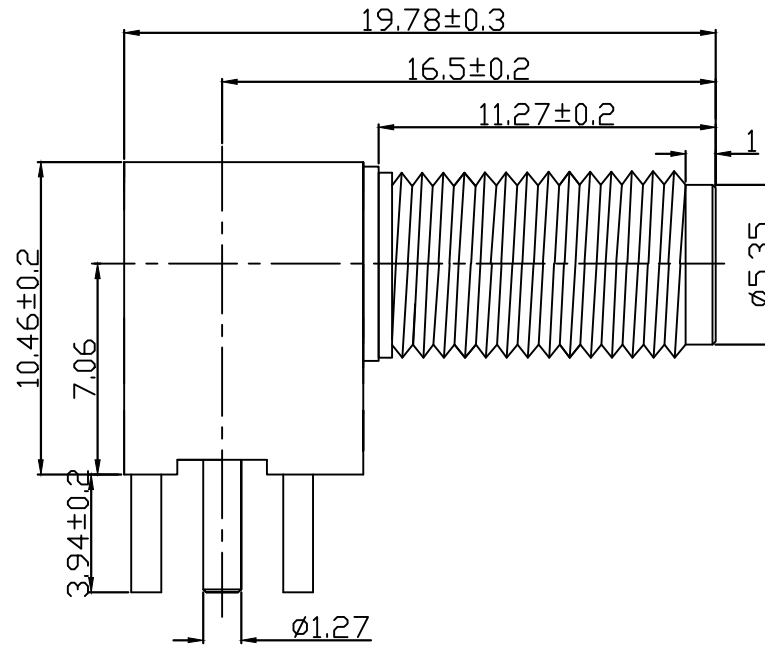
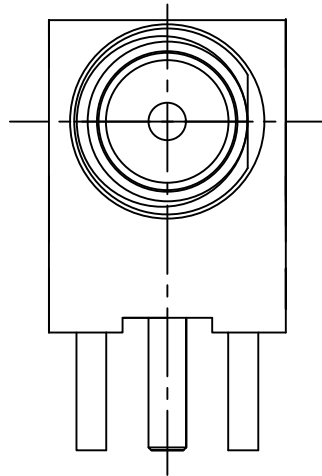


PCB Layout



明細表

部件序號	部件品名	規格	材料	外觀	零件料號	用量	版本
1	四角本體		黃銅	鍍金		1	
2	螺牙本體		黃銅	鍍金		1	
3	絕緣體		鐵弗龍	白色		1	
4	絕緣體		鐵弗龍	白色		1	
5	母針		黃銅	鍍金		1	
6	螺母		黃銅	鍍金		1	
7	墊片		黃銅	鍍金		1	

Rev.	日期	變更單號	變更者	Description	內容



 Tolerance 未標注公差: .X ±0.3 .XX ±0.2 .XXX ±0.1 未標注角度公差:±1°	HJ-Tech 东莞市皇捷通讯科技有限公司 手机: 15015262131 手机: 13714786106				
	CU NO.客戶編號	D000	Part Name 品名/規格	90度SMA母头母针 FOR PCB	
	材質		CU Part No.客戶料號		
	處理		Part No. 料號	HJ-SMA992	
	比例	4:1	D raw .繪圖	Check 校對	App 核准
	版本次	A.0	GYL		
單位	mm	22.4.16			