

## 特点

- 最大外形尺寸40.4\*30\*17mm
- 负载能力,可切换100A/250VAC
- 可单线圈双线圈选择
- 4,000VAC线圈和接点间耐压强度;
- 符合RoHS
- 符合REACH SvHC
- 符合IEC 62055-31的UC2(80A/90A)/UC3(100A)
- 线圈绝缘等级为Class F
- 可根据客户要求焊接锰铜分流器和接线端子



## 应用

电表

## 线圈功率

H-Type

线圈电压	9-48VDC	
线圈功率	单线圈	2W
	双线圈	4W+4W

D-Type

线圈电压	9-48VDC	
线圈功率	单线圈	1.5W
	双线圈	3W+3W

L-Type

线圈电压	9-48VDC	
线圈功率	单线圈	1W
	双线圈	2W+2W

## 触点参数

触点组数	1B/1A
触点材料	AgSnO2
接点电阻	2mΩ max.@6VDC,1A
最大切换电压	250VAC
最大切换电流	100A
最大切换功率	25,000VA
触点负载 (阻性)	60A@ 250VAC 阻性负载
	80A@ 250VAC 阻性负载
	90A@ 250VAC 阻性负载
	100A@ 250VAC 阻性负载
机械寿命	500,000 ops Min.(无负载)
电气寿命	10,000 ops Min(额定负载)
最小负载 (参考值)	1A @5VDC

备注: 接点电阻的测试点位置为离外壳5mm以内

## 线圈参数 @ 23℃

H-Type

单线圈 (2W)				
线圈额定电压 (VDC)	线圈额定电流 (mA)	线圈电阻 (Ω)±10%	动作电压 (VDC)	断开电压 (VDC)
9	225	40	6.8	6.8
12	167	72	9	9
24	83	288	18	18
48	42	1152	36	36

H-Type

双线圈 (4W+4W)				
线圈额定电压 (VDC)	线圈额定电流 (mA)	线圈电阻 (Ω)±10%	动作电压 (VDC)	断开电压 (VDC)
9	450	20+20	6.8	6.8
12	333	36+36	9	9
24	167	144+144	18	18
48	83	576+576	36	36

D-Type

单线圈 (1.5W)				
线圈额定电压 (VDC)	线圈额定电流 (mA)	线圈电阻 (Ω)±10%	动作电压 (VDC)	断开电压 (VDC)
9	167	54	6.8	6.8
12	125	96	9	9
24	63	384	18	18
48	31	1536	36	36

## 其他参数

吸合电压	额定电压的75%或以下	
释放电压	额定电压的75%或以下	
吸合时间(额定电压下)	20ms max.	
释放时间(额定电压下)	20ms max.	
初始绝缘电阻	1,000 MΩ min. (at 500 VDC)	
耐压强度	线圈-接点间	4,000 VAC, 50/60Hz (1分钟)
	接点-接点间	2,000 VAC, 50/60Hz (1分钟)
振动	耐久	10Hz~ 55Hz., 1.5mm 双振幅
	误动作	10Hz~ 55Hz., 1.5mm 双振幅
冲击	耐久	1,000m/S <sup>2</sup> (约为100G)
	误动作	1,00m/S <sup>2</sup> (约为10G)
使用环境温度	-40~ +85°C或105°C (无凝露, 结冰)	
使用环境湿度	20%~85% RH	
脉冲宽度	80ms Min	
重量	约50克	

D-Type

双线圈 (3W+3W)				
线圈额定电压 (VDC)	线圈额定电流 (mA)	线圈电阻 (Ω)±10%	动作电压 (VDC)	断开电压 (VDC)
9	334	27+27	6.8	6.8
12	250	48+48	9	9
24	125	192+192	18	18
48	63	768+768	36	36

L-Type

单线圈 (1W)				
线圈额定电压 (VDC)	线圈额定电流 (mA)	线圈电阻 (Ω)±10%	动作电压 (VDC)	断开电压 (VDC)
9	111	81	6.8	6.8
12	83	144	9	9
24	42	576	18	18
48	21	2304	36	36

L-Type

双线圈 (2W+2W)				
线圈额定电压 (VDC)	线圈额定电流 (mA)	线圈电阻 (Ω)±10%	动作电压 (VDC)	断开电压 (VDC)
9	222	40.5+40.5	6.8	6.8
12	167	72+72	9	9
24	84	288+288	18	18
48	42	1152+1152	36	36

选型参考

1.产品系列	CHP8	-1	12	D	A	2	-S	N	R	90	,P	000
2.触点组数												
3.线圈额定电压	09=9VDC 12=12VDC 24=24VDC 48=48VDC											
4.线圈功率	H=2.0W (单线圈) 4W (双线圈) H仅适用于100A产品 D=1.5W (单线圈) 3W (双线圈) 60~90A适用 L=1.0W (单线圈) 2W (双线圈) L仅适用于60A产品											
5.触点构造	A= Form A(NO) B= Form B(NC)											
6.触点材质	2=AgSnO2											
7.线圈类型	S=单线圈 D=双线圈											
8.线圈极性	(空白): 正极性 N:反极性(参考“线圈极性示意图”)											
9.线圈位置	(空白) 线圈端子与负载端子同侧 R:线圈端子与负载端子异侧(参考“线圈位置示意图”)											
10. 触点负载	60=60A 80=80A 90=90A 100=100A											
11. 端子类型(依照客户要求定制)	字母与数字 的组合or 空白, 表示指定客户要求或其他特殊特性 P:端子均为PCB板端子 W: 对应不带锰铜结构 (含电刷线) M:带锰铜不带电刷线结构 N:带锰铜带电刷线结构											
12. 额外的数字或字母	字母与数字 的组合or 空白, 表示指定客户要求或其他特殊特性											

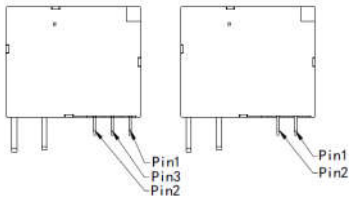
## 线圈位置示意图

(空白)：线圈端子与负载端子同侧

R：线圈端子与负载端子在异侧

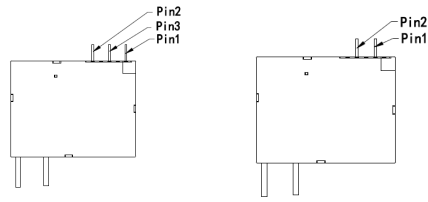
D:Double Coil

S:Single Coil



D:Double Coil

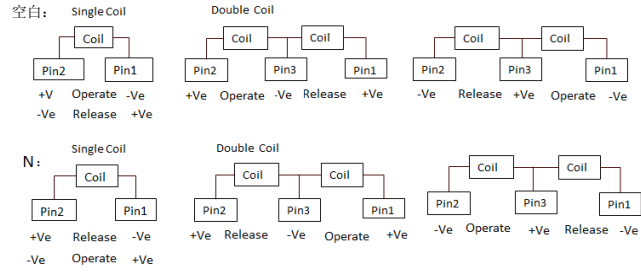
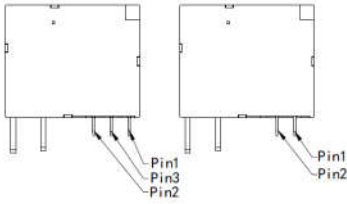
S:Single Coil



## 线圈极性示意图

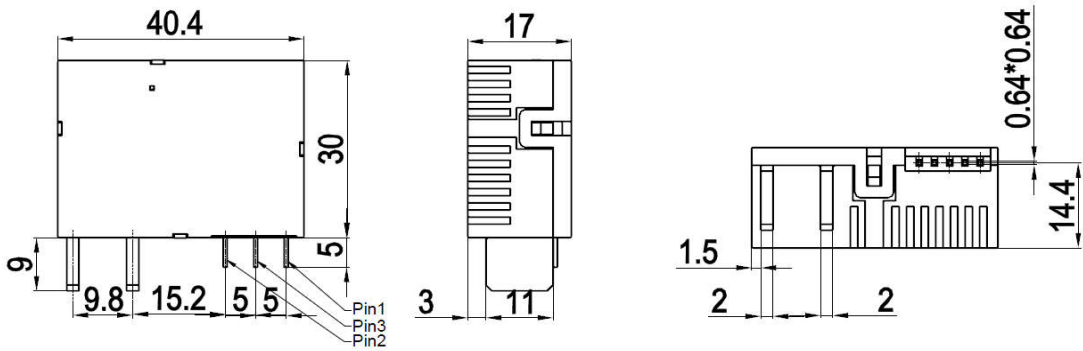
D:Double Coil

S:Single Coil

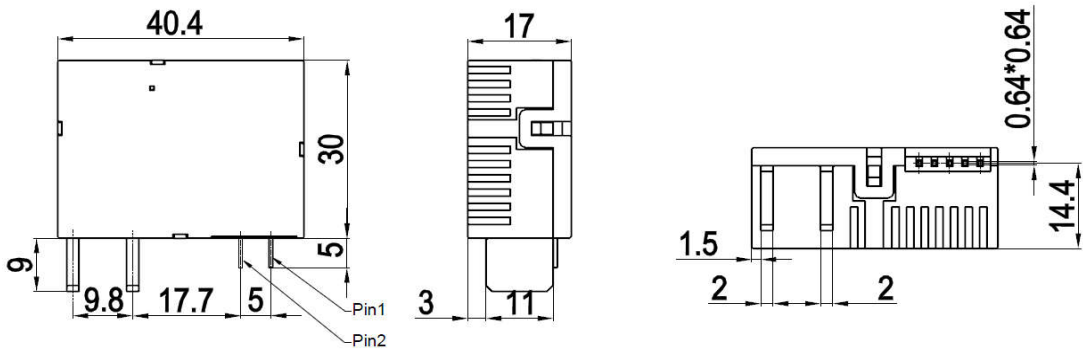


## 标准外形尺寸图

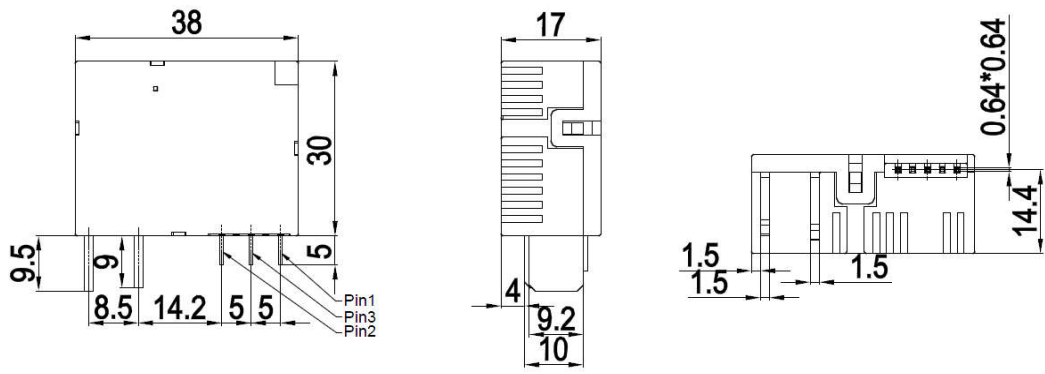
100A  
D:Double Coil



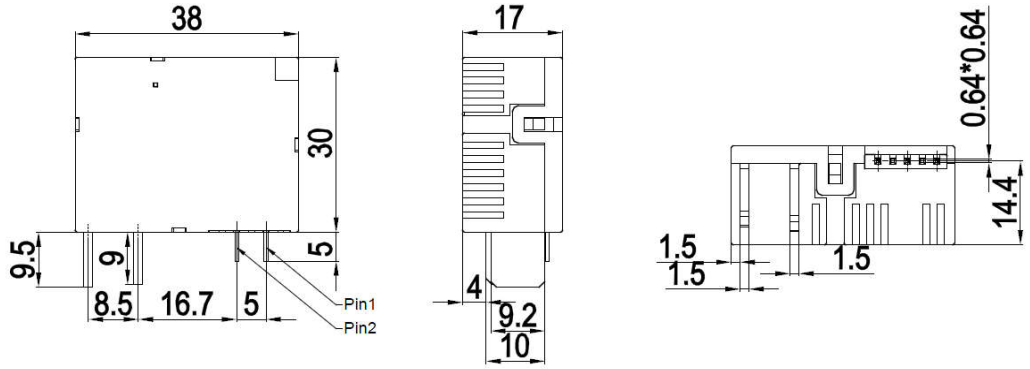
100A  
S:Single Coil



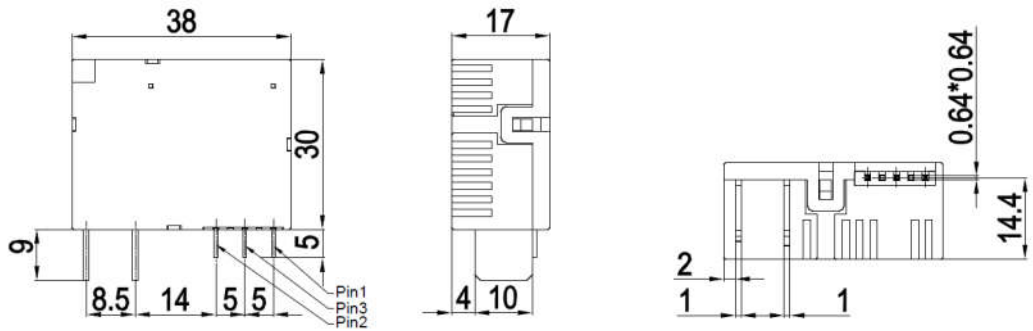
80-90A  
D:Double Coil



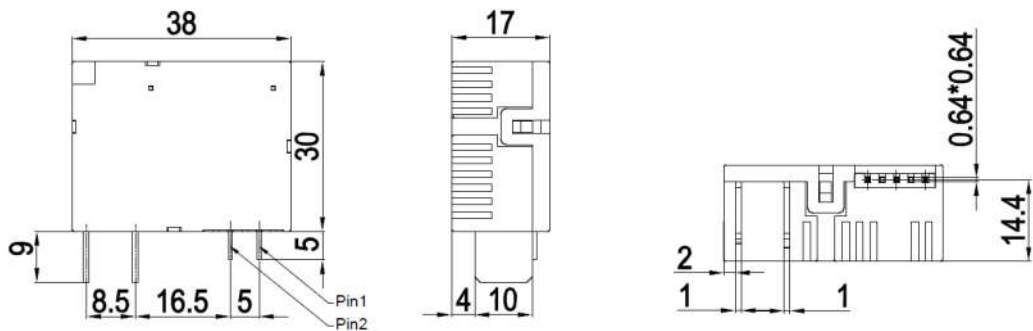
80-90A  
S:Single Coil



60A  
D:Double Coil



60A  
S:Single Coil



单位:mm

备注: 1)外形尺寸参考公差:

外形尺寸  $\leq 1\text{mm}$ ,参考公差  $\pm 0.2\text{mm}$ ;

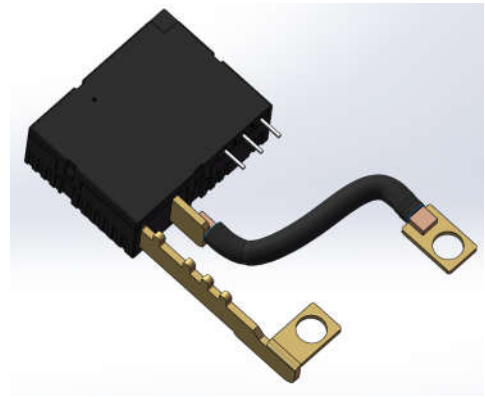
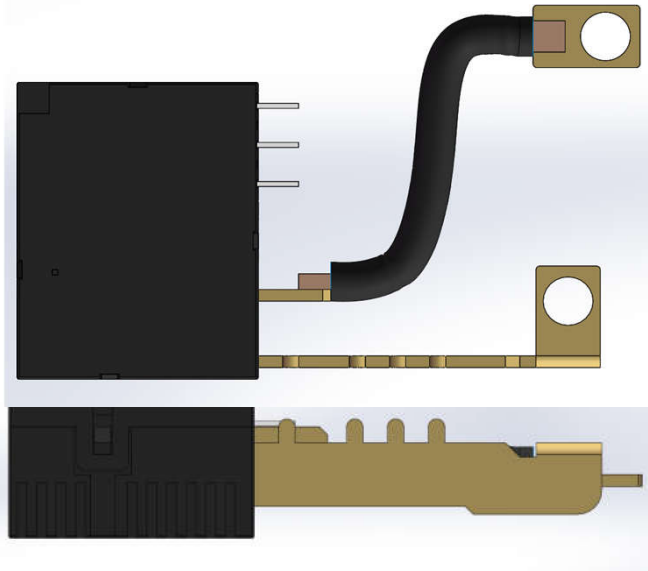
外形尺寸  $> 1\text{mm}$  且  $\leq 5\text{mm}$ ,参考公差  $\pm 0.3\text{mm}$ ;

外形尺寸  $> 5\text{mm}$ ,参考公差  $\pm 0.5\text{mm}$ .

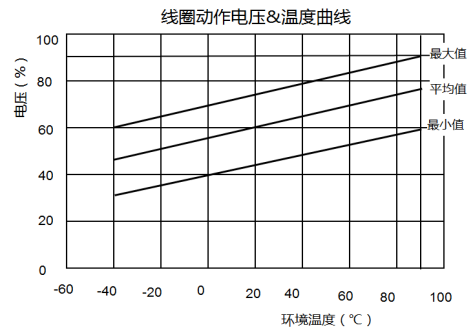
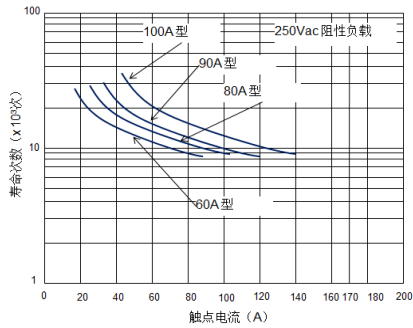
2)安装孔尺寸参考公差为  $\pm 0.1\text{mm}$ .

3)磁保持继电器出厂状态为动作状态,但因运输或继电器安装时受到冲击等因素的影响,可能会变为复归状态,因而使用时(电源接通时)请根据需要重新将其设置为动作状态或复归状态。

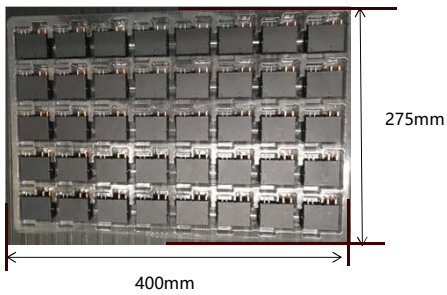
## 定制典型外形



## 特性曲线



## 包装图



每盘装40pcs (长\*宽为400\*275mm)

每箱装400pcs (长\*宽\*高为415\*290\*220mm)

声明:

该规格仅供参考选型, 如需更多详细信息, 请与公司联络, 我们无法评估每个可能应用程序的所有性能和参数, 用户应该在合适的规格中选择适合自己公司应用产品  
如有任何新需求, 请及时联络公司, 我们将竭诚为您服务。

[Http://www.churod.com](http://www.churod.com)

2020 Rev.00 Churod Electronics Co., Ltd.