

17 串锂电管理 AFE: PB7170

1 功能简介

- 工作电压范围: 12-88V
- 工作温度范围: -40°C ~ +125°C (内部可设置 120°C 过温保护)
 - 关机模式功耗: 2μA
 - 深睡模式功耗: 5μA (数据保持)
 - 浅睡模式功耗: 50μA (部分保护开启)
 - 测量模式功耗: 150μA
- 电压和快速电流高精度测量:
 - 16bit VADC
 - +/-2mV @ 25°C, Vcell=3.6V
 - +/-5mV @ -20~85°C
 - +/-10mV @ -40~125°C
- 16bit 电流积分 CADC
- 62.5mS/125mS/250mS 库仑计电流测量
- 17 组内部电芯均衡开关
 - 每个开关支持高达 100mA 的均衡电流
 - 均衡开关采用倒计时配置的安全设计
- 采集线, AUXIN 输入线断线检测
- 同时支持外部均衡 MOS
- 4 个用于热敏电阻或外部电压测量的辅助模拟输入
 - 独立的上下限阈值配置
- 数据测量自动调度设计
- 单次触发计时器 (TIM)
- 系统报警
 - 电芯单元电压失配报警
 - 阈值可配的放电过流报警
 - 阈值可配的放电短路报警
 - 阈值可配的充电过流报警
 - 电芯单元过压和欠压报警
 - 增强故障诊断功能: 内部自检测和断线检测
 - 芯片温度测量和报警
 - 外部测量 (AUXIN) 超限报警
- 系统保护
 - 充电/放电过流和放电短路保护
 - 低电压禁止充电保护
 - 外部下拉 ALERT 可快速关断充放电 MOS (外部保护)
 - 电芯单元过压和欠压保护
- SPI 通信。
- 独立中断引脚 ALERT

2 应用领域

PB7170 是一款应用于锂电池管理系统 (battery management system, BMS) 的高精度模拟前端 (Analog front end, AFE) 芯片, 可广泛应用于电动自行车、电摩、家庭和风光储能、电动工具、通信备电等 5 到 17 串电芯的锂电芯 BMS 系统中。

3 产品描述

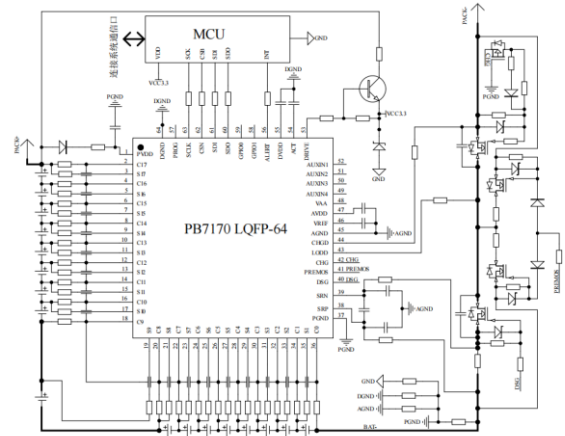
PB7170 为多串锂电池管理芯片, 可支持 5~17 串电芯应用。用于执行电池组的测量 (单元电压, 电池电流, 电池组温度), 保护 (控制充放电 MOS) 和均衡功能。单节电芯单元电压测量范围 0-5V, 适用于大多数锂电池。

内置 VADC 模块, 提供电压、温度和快速电流测量。内置 CADC 模块用于采集电流, 用于库仑计方式的高精度 SOC 计量。同时提供多种电流, 电压, 温度, 充放电保护, 提供 3 个充放电 MOS 控制引脚。

支持内部大电流均衡功能, 单通道均衡电流可达 100mA, 支持多单元均衡同时开启, 支持多种智能均衡方式。

系统内部提供强大的自动调度系统, 包含了配置定时测量和实时保护, 通过中断引脚上报 MCU, 可极大的节省系统资源和功耗。

提供多种低功耗睡眠模式。浅睡眠模式下, 过流、短路保护等功能继续工作, 可快速 (200us 内) 唤醒。深睡眠模式下, 可达到极低功耗的系统状态保持。



4 产品信息

产品编号	封装	最小包装
PB7170_XX	LQFP64	160

5 管脚定义

5.1 脚位图

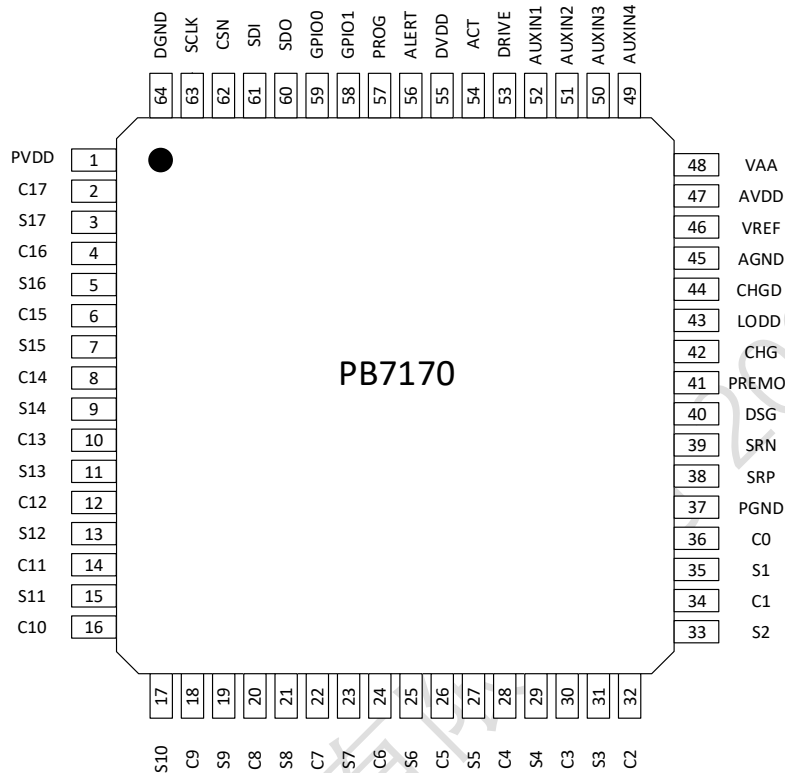


图 5.2 脚位图

器件采用 LQFP64 封装，脚 1 为电源引脚 PVDD，C17, S17, ……C0 为各电芯单元连接接口，PGND 为模组地，AGND 为内部模拟电源地，DGND 为数字模块电源地。AUXIN1~AUXIN4 为外部温敏监测信号或外部电压测量信号输入端，VAA 为外部温敏的供电电源。

SRP 和 SRN 引脚为电流检测电阻的接入端点。3 个充放电 MOS 的驱动引脚（CHG/DSG/PREMOS），可提供 10V 驱动电压。LODD 为负载检测输入引脚，CHGD 为外部充电器检测输入引脚。

VREF 为内部 ADC 基准电压，需要外接退耦电容。DRIVE 引脚提供 4V 电压，可经外部 NPN 管为外部其他模块提供 3.3V 供电。

SDO, SDI, CSN, SCLK 为 SPI 的通信引脚。

ALERT 为 AFE 中断输出引脚，同时兼容外部保护。

5.2 脚位功能描述

引脚定义列表如下：

脚位	引脚名	功能	描述
1	PVDD	Power	高压直流供电正输入管脚，连接所测量电芯的最高电压点
2	C17	Input	电芯单元 17 的正极连接端口
3	S17	Output	电芯单元 17 的放电开关端口
4	C16	Input	电芯单元 16 的正极连接端口，电芯单元 17 的负极连接端口

5	S16	Output	电芯单元 16 的放电开关端口
6	C15	Input	电芯单元 15 的正极连接端口, 电芯单元 16 的负极连接端口
7	S15	Output	电芯单元 15 的放电开关端口
8	C14	Input	电芯单元 14 的正极连接端口, 电芯单元 15 的负极连接端口
9	S14	Output	电芯单元 14 的放电开关端口
10	C13	Input	电芯单元 13 的正极连接端口, 电芯单元 14 的负极连接端口
11	S13	Output	电芯单元 13 的放电开关端口
12	C12	Input	电芯单元 12 的正极连接端口, 电芯单元 13 的负极连接端口
13	S12	Output	电芯单元 12 的放电开关端口
14	C11	Input	电芯单元 11 的正极连接端口, 电芯单元 12 的负极连接端口
15	S11	Output	电芯单元 11 的放电开关端口
16	C10	Input	电芯单元 10 的正极连接端口, 电芯单元 11 的负极连接端口
17	S10	Output	电芯单元 10 的放电开关端口
18	C9	Input	电芯单元 9 的正极连接端口, 电芯单元 10 的负极连接端口
19	S9	Output	电芯单元 9 的放电开关端口
20	C8	Input	电芯单元 8 的正极连接端口, 电芯单元 9 的负极连接端口
21	S8	Output	电芯单元 8 的放电开关端口
22	C7	Input	电芯单元 7 的正极连接端口, 电芯单元 8 的负极连接端口
23	S7	Output	电芯单元 7 的放电开关端口
24	C6	Input	电芯单元 6 的正极连接端口, 电芯单元 7 的负极连接端口
25	S6	Output	电芯单元 6 的放电开关端口
26	C5	Input	电芯单元 5 的正极连接端口, 电芯单元 6 的负极连接端口
27	S5	Output	电芯单元 5 的放电开关端口
28	C4	Input	电芯单元 4 的正极连接端口, 电芯单元 5 的负极连接端口
29	S4	Output	电芯单元 4 的放电开关端口
30	C3	Input	电芯单元 3 的正极连接端口, 电芯单元 4 的负极连接端口
31	S3	Output	电芯单元 3 的放电开关端口
32	C2	Input	电芯单元 2 的正极连接端口, 电芯单元 3 的负极连接端口
33	S2	Output	电芯单元 2 的放电开关端口
34	C1	Input	电芯单元 1 的正极连接端口, 电芯单元 2 的负极连接端口
35	S1	Output	电芯单元 1 的放电开关端口
36	C0	Input	电芯单元 1 的负极连接端口
37	PGND	Ground	高压直流供电负输入, 连接所测量电芯最低电压点
38	SRP	Input	电流检测传感器正端 (接 PGND)
39	SRN	Input	电流检测传感器负端
40	DSG	Output	放电 MOS 驱动
41	PREMOS	Output	预充/放电 MOS 驱动
42	CHG	Output	充电 MOS 驱动
43	LODD	Input	负载检测输入引脚
44	CHGD	Input	充电器检测输入引脚
45	AGND	Ground	内部模拟电源地
46	VREF	Output	基准电压端口, 需要外接退耦电容
47	AVDD	Power	模拟电源输出引脚, 需要外接退耦电容
48	VAA	Power	外部测量输出电源, 可用于给热敏电阻的分压网络供电
49	AUXIN4	Input	辅助测量端口 4, 可以用于连接温度或其它传感器的模拟输出
50	AUXIN3	Input	辅助测量端口 3, 可以用于连接温度或其它传感器的模拟输出

51	AUXIN2	Input	辅助测量端口 2, 可以用于连接温度或其它传感器的模拟输出
52	AUXIN1	Input	辅助测量端口 1, 可以用于连接温度或其它传感器的模拟输出
53	DRIVE	Output	外部线性稳压三极管驱动电压, $V_{be} + 3.3V$ 电压输出, 连接 NPN 三极管的基极, 可以在发射极获得 3.3V 电压。可采用 DRIVE 连接外部线性稳压器的方法来获得更大的驱动电流
54	ACT	Input	芯片激活引脚, 高电平激活, 外界需要接电容到地, 内部有 $8M\Omega$ 上拉电阻。可短接到地进入超低功耗的关机模式
55	DVDD	Power	数字电源输出引脚, 需要外接退耦电容
56	ALERT	Input/Output	芯片中断信号输出, 低电平有效。如果被外部强制拉低, 将触发外部保护。(开路输出)
57	PROG	Input	接 DGND
58	GPIO1	Input/Output	通用输入输出引脚 1
59	GPIO0	Input/Output	通用输入输出引脚 0
60	SDO	Output	SPI 直连时用作从机 AFE 输出信号端
61	SDI	Input	SPI 直连时用作从机 AFE 输入信号端
62	CSN	Input	SPI 直连时用作片选信号接收端, CSN 的下降沿可作为 AFE 唤醒信号
63	SCLK	Input	SPI 直连时用作时钟信号接收端
64	DGND	Ground	数字电源地

表 5.2 引脚定义

6 电气参数规格

6.1 极限电气参数

端口	说明	最小值	最大值	单位
PVDD	$V_{PVDD} - V_{PGND}$	-0.3	88	V
C_n	$V_{C_n} - V_{C_{n-1}}, n=1-17$	-0.3	7	V
S_n	$V_{S_n} - V_{C_{n-1}}, n=1-17$	-0.3	7	V
AUXIN 输入电压	$V_{AUXIN} - V_{AGND}$	-0.3	7	V
电流采样电压	$V_{SRP} - V_{SRN}$	-500	500	mV
MOS 驱动输出	CHG, DSG, PREMOS	-0.3	20	V
DRIVE 输出		-0.3	10	V
数字信号	CSN, SDI, SDO, SCLK, ALERT GPIO0, GPIO1, PROG	-0.3	7	V
其它端口	DVDD, AVDD, ACT, VAA, VREF, CHGD, LOADD, SPR, SRN	-0.3	7	V
内部均衡电流	单个 CELL		150	mA
工作温度		-40	125	°C
存储温度		-65	150	°C
焊接温度	持续时间 10S		300	°C
ESD HBM			2	kV
ESD CDM			500	V

表 6.1 极限参数规格

6.2 推荐工作范围

信号	说明	最小值	最大值	单位
总电源电压	$V_{PVDD} - V_{PGND}$	12	80	V
电芯单元电压	$V_{Cn} - V_{Cn-1}, n=1-17$	-0.5	5	V
AUXIN 输入电压	$V_{AUXIN} - V_{AGND}$	0.5	4.5	V
电流输入	$V_{SRP} - V_{SRN}$	-230	230	mV
MOS 驱动输出	CHG, DSG, PREMOS	0	13	V
DRIVE 输出	可配置 4V	0	4	V
数字信号输入	CSN, SDI, SCLK, ALERT	0	3.6	V
数字信号输出	SDO, GPIO0, GPIO1, ALERT	0	3.6	V
内部均衡电流	单个 CELL		100	mA
工作温度		-20	85	°C

表 6.2 推荐工作范围

6.3 电气参数规格

以下电气特性，均在 $T_A=25^\circ\text{C}$ 测量

工作电流						
参数	说明	测试条件	最小值	典型值	最大值	单位
I_{PVDD}	关机模式	ACT 引脚拉低		2		μA
	浅睡模式	电流保护开启, CADC 开启		90		μA
		电流保护开启, CADC 关闭		60		μA
	深睡模式	电流保护关闭, CADC 关闭		5		μA
	测量模式	调度模式:250mS 测量间隔 电流电压保护开启, CADC 开启		150		μA
VADC 电压/外部测量						
参数	说明	测试条件	最小值	典型值	最大值	单位
V_{RANGE}	测量范围		-0.3		5	V
V_{LSB}	LSB			100		μV
V_{ACC1}	测量精度	$T_A=25^\circ\text{C}$ $V_{cell}=3.6\text{V}$	-2		2	mV
		-20~ 85°C	-5		5	mV
		-40~125°C	-10		10	mV
T_{VADC}	单通道	通过 VADC_MSR [2:0]	32	128	512	μS

	采样时间	配置 32, 64, 128, 256, 512 μS				
VADC 快速电流测量						
参数	说明	测试条件	最小值	典型值	最大值	单位
C_{RANGE}	测量范围		-300		300	mV
C_{LSB}	LSB			12.5		μV
C_{ACC}	测量精度				± 35	LSB
T_{c}	采样时间			240		μS
CADC 电流积分						
参数	说明	测试条件	最小值	典型值	最大值	单位
RANGE_{CC}	测量范围		-250		250	mV
LSB_{CC}	LSB	62.5mS 积分		31.25		μV
		125mS 积分		15.625		μV
		250mS 积分		7.8125		μV
T_{CC}	转换时间	CADC_MSR [1:0] = 1		62.5		mS
		CADC_MSR [1:0] = 2		125		mS
		CADC_MSR [1:0] = 3		250		mS
CC_{INL}	积分非线性误差			± 1		LSB
芯片内部温度						
参数	说明	测试条件	最小值	典型值	最大值	单位
V_{DIE25}	对应温度的电压	$T_{\text{A}}=25^{\circ}\text{C}$		2043		mV
V_{DIEDRIFT}	温度漂移			-5.897		$\text{mV}/^{\circ}\text{C}$
$T_{\text{THM_SHUT}}$	热关断温度			120		$^{\circ}\text{C}$
$T_{\text{THM_RECV}}$	热恢复温度			110		$^{\circ}\text{C}$
内外供电						
参数	说明	测试条件	最小值	典型值	最大值	单位
V_{DRIVE}	DRIVE 电压			4		V
I_{DRIVE}	DRIVE 电流	PVDD=80V			5	mA
		PVDD=12V			30	mA
V_{VAA}	VAA 电压			5		V
V_{AVDD}	AVDD 电压			5		V
V_{DVDD}	DVDD 电压			3.3		V
MOSFET 驱动						
参数	说明	测试条件	最小值	典型值	最大值	单位
$V_{\text{MOS_ON}}$	MOS 驱动电压	CHG, DSG, PREMOS	8	10	13	V
$T_{\text{MOS_ON}}$	上拉开启时间	负载电容 20nF		25		μS
$T_{\text{MOS_OFF}}$	下拉关闭时间	负载电容 20nF		25		μS
$R_{\text{CHG_OFF}}$	CHG 关闭阻抗			130		Ω
$R_{\text{DSG_OFF}}$	DSG 关闭阻抗			130		Ω
过压保护						
参数	说明	测试条件	最小值	典型值	最大值	单位
V_{OV}	过压门限电压	通过寄存器 THR_OVSET [12:0]配置		4.2		V
V_{OVR}	过压恢复门限电压	通过寄存器 THR_OVCLR [12:0]配置		4.3		V
T_{OV}	过压保护延迟时间	通过寄存器 DLY_OVUV	1		8	采样周

		[11:9]配置				期
欠压保护						
参数	说明	测试条件	最小值	典型值	最大值	单位
V _{UV}	欠压保护门限电压	通过寄存器 THR_UVSET [12:0]配置		2.8		V
V _{UVR}	欠压恢复门限电压	通过寄存器 THR_UVCLR [12:0]配置		2.9		V
T _{UV}	欠压保护延迟时间	通过寄存器 DLY_OVUV [5:3]配置	1		8	采样周期
放电过流保护						
参数	说明	测试条件	最小值	典型值	最大值	单位
V _{OCD}	放电过流保护门限电压	通过寄存器 THR_CD[4:0]配置	10		400	mV
T _{OCD}	放电过流保护延迟时间	通过寄存器 PROT_CTRL [10:7]配置	10		1280	mS
放电短路保护						
参数	说明	测试条件	最小值	典型值	最大值	单位
V _{SCD}	短路保护门限电压	通过寄存器 THR_CD [9:5]配置	20		400	mV
T _{SCD}	短路保护延迟时间	通过寄存器 PROT_CTRL [6:3]配置	0		448	μS
充电过流保护						
参数	说明	测试条件	最小值	典型值	最大值	单位
V _{OCC}	充电过流保护门限电压	通过寄存器 THR_CD [14:10]配置	10		400	mV
T _{OCC}	充电过流保护延迟时间	通过寄存器 PROT_CTRL [2:0]配置	10		1280	mS
低电压禁止充电						
参数	说明	测试条件	最小值	典型值	最大值	单位
V _{LV}	低电压禁止充电设置电压	通过寄存器 THR_3 [9:4]配置阈值		2.5		V
ALERT 引脚						
参数	说明	测试条件	最小值	典型值	最大值	单位
V _{ALERT_OH}	ALERT 输出高	ALERT 外部上拉	2.5			V
V _{ALERT_OL}	ALERT 输出低	I _{OL} = 1mA, ALERT 外部上拉			0.6	V
V _{ALERT_IH}	ALERT 输入高		2.5		3.6	V
V _{ALERT_IL}	ALERT 输入低	ALERT 外部下拉	-0.3		0.6	V
*V _{PUP} 为外置 ALERT 上拉电源电压						
充电器/负载/小电流检测						
参数	说明	测试条件	最小值	典型值	最大值	单位
V _{CHGD}	CHGD 检测电压	CHG 断开	-950	-500		mV

V _{LODD}	LODD 检测电压	DSG 断开		1	1.7	V
R _{CHGD}	CHGD 内部下拉电阻			100k		Ω
R _{LODD}	LODD 内部下拉电阻			100k		Ω
V _{IDET}	小电流检测电压	PROT_AUTO [1:0]=0		0.25		mV
		PROT_AUTO [1:0]=1		0.5		mV
		PROT_AUTO [1:0]=2		1		mV
		PROT_AUTO [1:0]=3		2		mV
均衡						
参数	说明	测试条件	最小值	典型值	最大值	单位
R _{BL}	均衡内阻	内部均衡 MOS 的 R _{ds_on}		5		Ω
T _{BL}	均衡开启时间	通过 DC_CMD 配置	0.25		1020	S
V _{BL}	停止放电电压	通过 DC_THR_UV 配置		2.8		V
X _{BL}	占空比	PWM 周期为 250mS 占空比可以调节	12.5		100	%
I _{BL}	均衡电流	单通道			100	mA
工作模式切换						
参数	说明	测试条件	最小值	典型值	最大值	单位
V _{POR}	上电电压	PVDD 对 PGND	12			V
V _{ACT}	激活电压	ACT 对 AGND 关机模式切换到待机模式	2.5			V
V _{SD}	关机电压	ACT 对 AGND 待机模式切换到关机模式			0.6	V
T _{wakup}	深睡 唤醒时间	SLEEP_CTRL [1] = 1 睡眠模式切换到待机模式	0.9	1	1.1	mS
	浅睡 唤醒时间	SLEEP_CTRL [1] = 0 睡眠模式切换到待机模式	180	200	250	μS
数字输入输出						
参数	说明	测试条件	最小值	典型值	最大值	单位
V _{IL}	输入低电平	CSN, SCLK, SDI,ALERT,PROG			0.6	V
V _{IH}	输入高电平	CSN, SCLK, SDI,ALERT,PROG	2		4	V
V _{OL}	输出低电平	GPIO0,GPIO1,SDO,ALERT			0.4	V
V _{OH}	输出高电平	GPIO0,GPIO1,SDO,ALERT	2.8		3.6	V
I _{OH}	拉电流				16	mA
I _{OL}	灌电流				16	mA
SPI 通信						
参数	说明	测试条件	最小值	典型值	最大值	单位
T _{clk}	时钟频率		500			nS
T _{cs_pre}	CSN 提前时间		20			nS
T _{cs_post}	CSN 延后时间		50			nS
T _{hold}	输入数据 保持时间		20			nS
T _{su}	输入数据 建立时间		20			nS
T _{data}	数据输出延迟				80	nS

表 6.3 电气参数规格

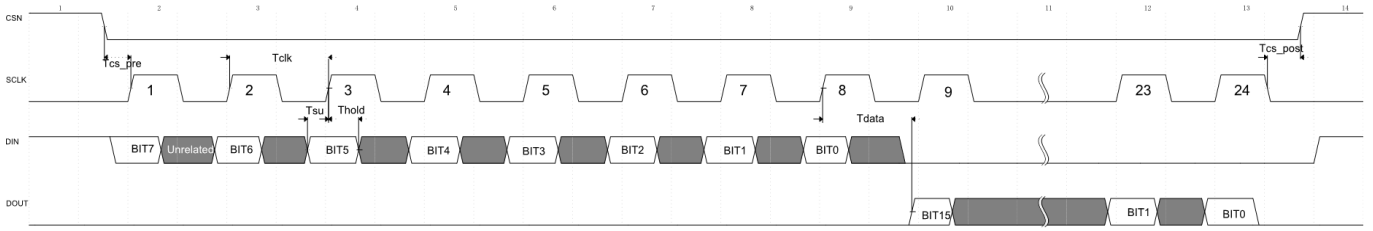


图 6.3 SPI 时序图

7 典型工作特性

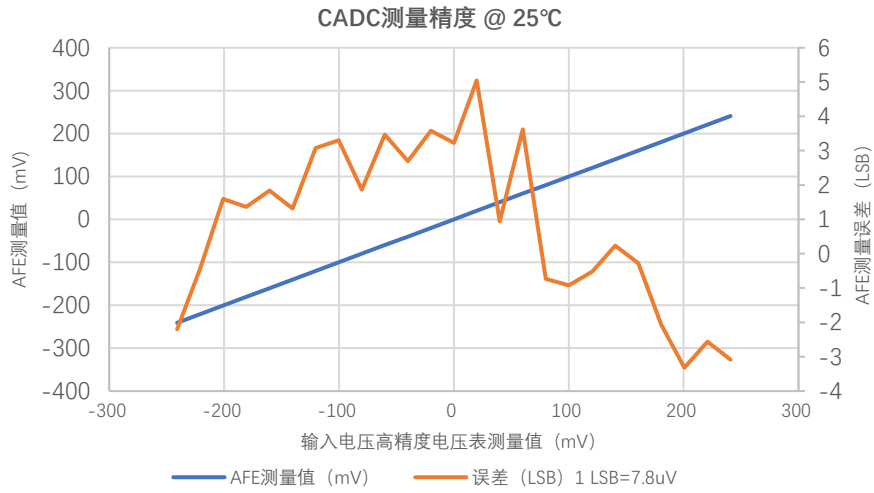


图 7.1 CADC 电流典型测量误差

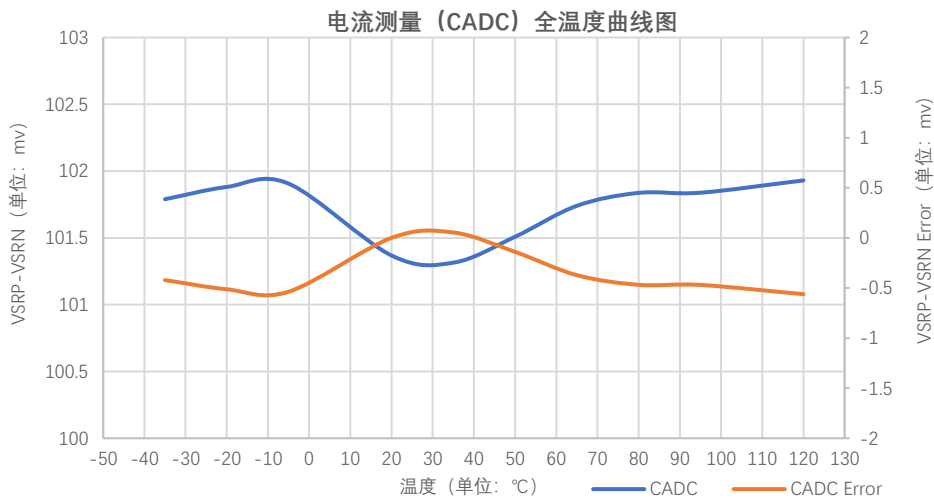


图 7.2 CADC 电流典型测量温度曲线

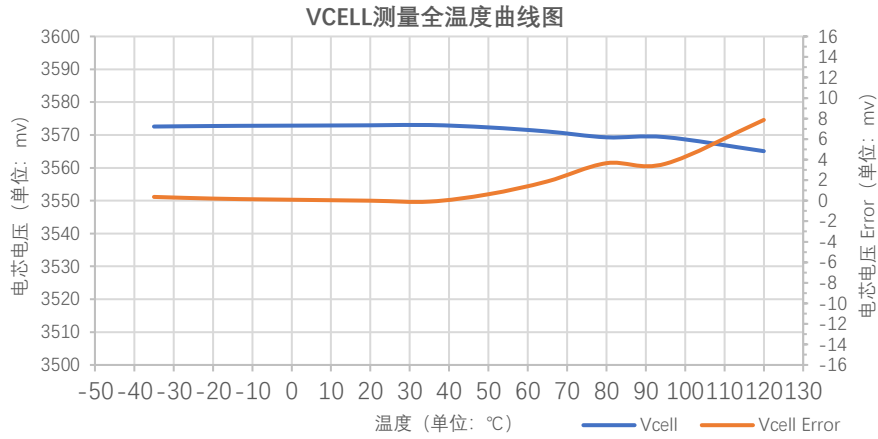


图 7.3 CELL 电压典型测量温度曲线

8 工作模式

PB7170 共有以下 4 种工作状态：测量模式，待机模式，睡眠模式，关机模式。各模式之间切换如下图所示。

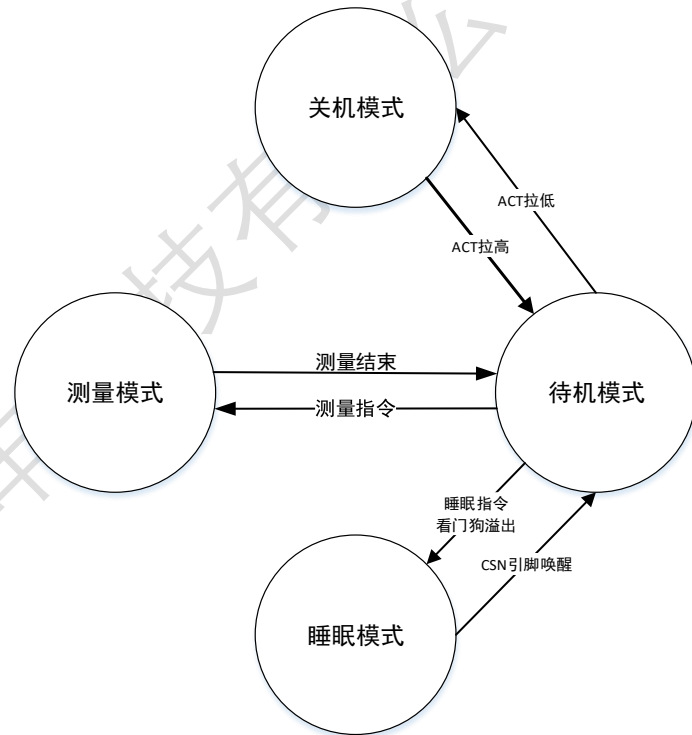


图 9 工作模式

8.1 关机模式

关机模式 (SHUTDOWN MODE) ——又称为运输模式，芯片最低功耗状态，电流小于 $2\mu\text{A}$ ，内部线性电源关闭，大部分模块禁用，内部状态被复位。可通过 ACT 引脚上拉或浮空自动激活进入待机模式。ACT 引脚强制拉低，芯片将进入关机模式，且不会进入其它工作模式。

8.2 待机模式

待机模式 (STANDBY MODE) ——芯片上电或被激活后默认进入此模式。该模式下 VADC 处于关闭状态。保护, CADC, 均衡功能开启。看门狗超时或者收到睡眠指令时, 芯片由待机模式进入睡眠模式。可以通过 CSN 拉低一段时间后从睡眠模式进入待机模式。

8.3 测量模式

测量模式 (MEASURE MODE) ——芯片在待机模式下接收到 VADC 测量相关指令后, 开启 ADC 相关电路进行 ADC 的测量。测量完成后 ADC 相关电路自动关闭, 退出测量模式。

进入方式 (满足以下任意一个条件):

1. MCU 发出测量命令, VADC 的 SCAN 测量流程需要向 MSR_CMD 写入命令字触发, CADC 单次测量需要向 FUNC_CMD 写入固定参数触发。具体内容参考 10.1.1 章节)
2. 调度模式下自动进行测量, 参考 10.3 章节。

8.4 睡眠模式

睡眠模式 (SLEEP MODE) ——该模式芯片功耗较低。该模式下, SPI 通信功能关闭。针对不同功耗场景, 分为深睡眠和浅睡眠, 可通过 SLEEP_CTRL[1]配置。

深睡眠: CADC, 充放电电流保护, 均衡等功能关闭, DRIVE 可选择开启, 系统处于配置保持状态, 功耗 5 μ A

浅睡眠: CADC, 充放电电流保护, 均衡, DRIVE 等功能可选择开启, 功耗 40-90 μ A

进入方式 (满足以下任意一个条件):

- 1) MCU 发出睡眠命令 (向 FUNC_CMD 写入 0xe453) 进入睡眠模式
- 2) 调度控制进入睡眠模式

退出方式 (满足以下任意一个条件):

- 1) MCU 拉低 CSN 引脚一段时间, 唤醒芯片
唤醒时间: 深睡眠为 1mS, 浅睡眠为 250 μ S
- 2) 调度控制退出睡眠模式
- 3) 产生异常保护中断

CSN 作为唤醒引脚, 通过外部拉低 CSN 来唤醒芯片:

- 1) 深睡眠下, CSN 需要提前拉低 1mS 唤醒芯片
- 2) 浅睡眠下, CSN 拉低 250 μ S 唤醒芯片

在睡眠状态时唤醒芯片, 为了方便操作, 建议通过连续读取 STATUS_MISC 寄存器来唤醒芯片:

- 1) 持续读取 STATUS_MISC
- 2) 直到 BIT[5:4]=0x2, 并且 CRC 校验正确
- 3) 判断芯片处于唤醒状态

睡眠控制寄存器:

地址	0x3B	BIT[4]	BIT[1]
寄存器名称	SLEEP_CTRL	INT_WAKEUP_EN	DEEP
访问权限	读/写	读/写	读/写

默认值	0x31	0x1	0x0
-----	------	-----	-----

SLEEP_CTRL[4]: 中断自动唤醒使能位

配置: “1”, 睡眠过程中, 产生中断, 芯片自动唤醒

配置: “0”, 睡眠过程中, 产生中断, 芯片不会自动唤醒

SLEEP_CTRL[1]: 深睡眠使能位

配置: “1”, 芯片睡眠模式为深睡眠

配置: “0”, 芯片睡眠模式为浅睡眠

深圳鹏申科技有限公司 202209

9 应用指引

9.1 典型应用电路

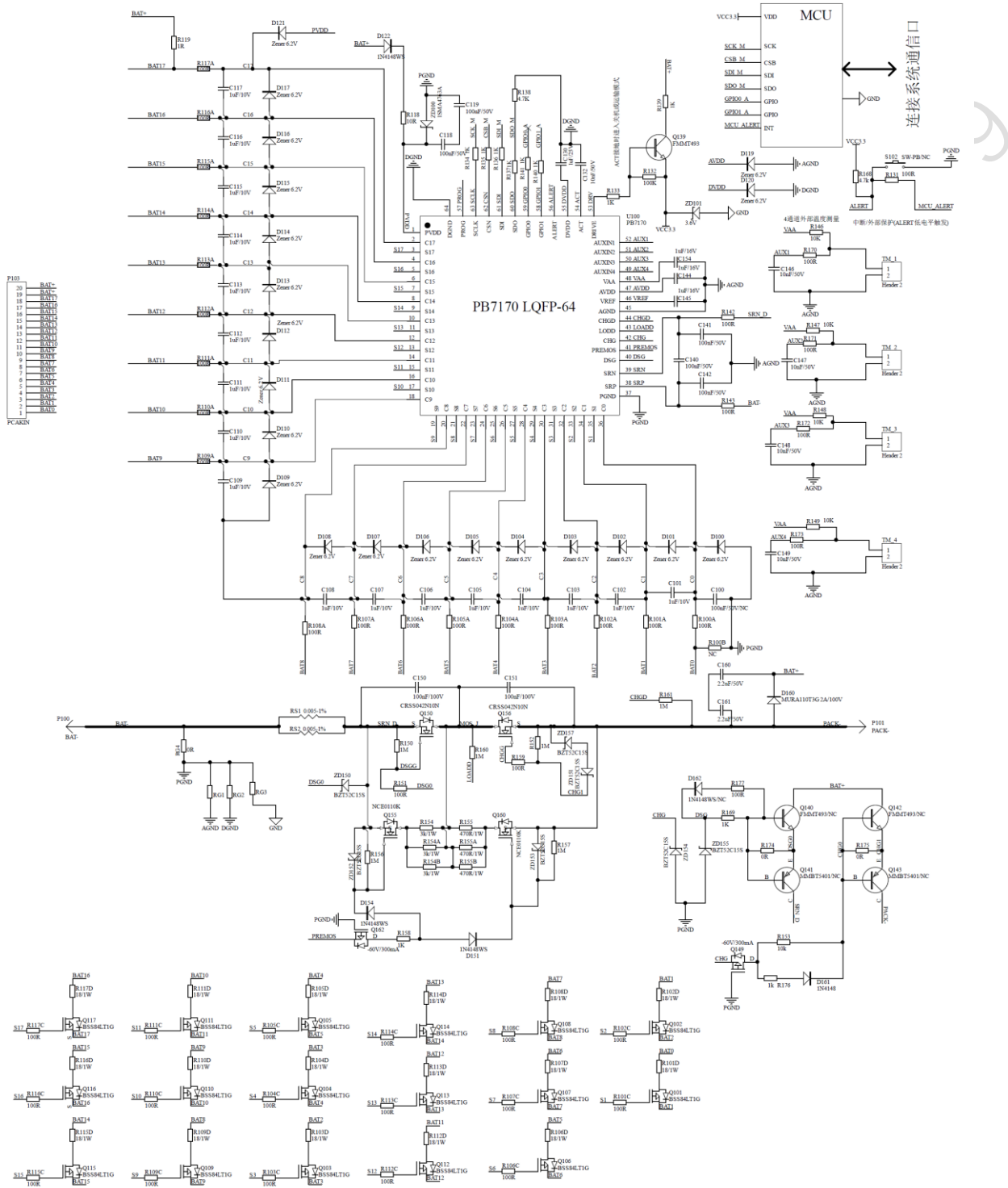


图 9.1 17 串同口应用典型电路（简明电路）

9.2 功能设计

9.2.1 PB7170 功能图

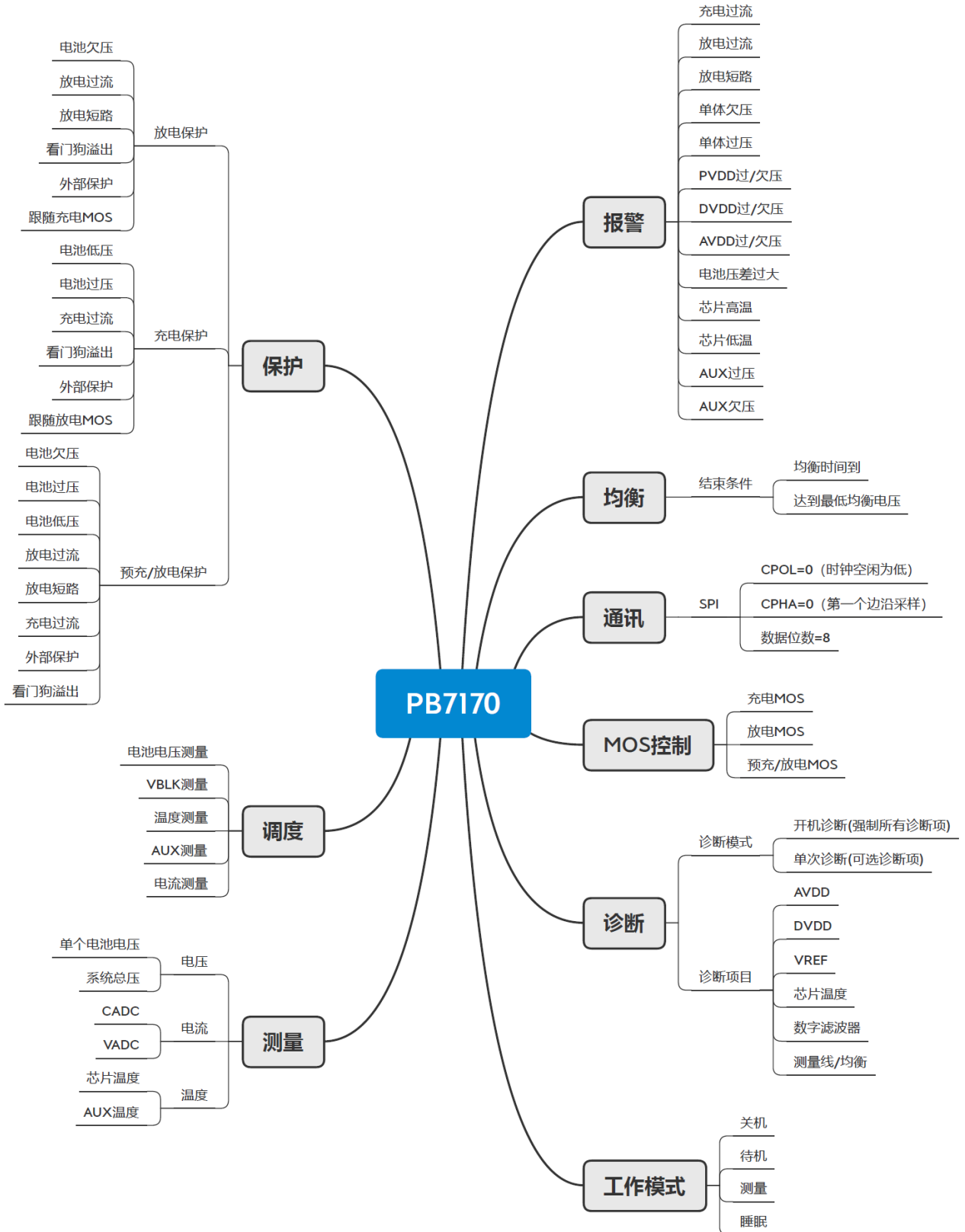


图 9.2 PB7170 功能图

9.2.2 中断功能使用

- 配置 ALRT_EN0(0x16)和 ALRT_EN1(0x17)寄存器，打开需要的中断
- 等待 ALERT 引脚由高变低（中断到来）
- 读取 ALRT_FLG0(0x02)和 ALRT_FLG1(0x03)寄存器，判断中断来源
- 对 ALRT_FLG0(0x02)和 ALRT_FLG1(0x03)寄存器中置起位写 1 清零
- 所有中断位被清零后 ALERT 引脚为高电平，等待下次中断到来

9.2.3 调度测量功能使用

- 配置 SCHEDULE(0x3A)寄存器[0]打开调度功能
- 配置 SCHEDULE(0x3A)寄存器[15:8][6:1]选择测量周期
- 配置 CADC_MSR(0x39)寄存器配置 CADC 积分粒度
- （可选）配置 SLEEP_CTRL 寄存器[5:4]选择调度时是否睡眠（降低功耗）

注：

- SCAN 完成会触发 MSR_DONE 中断
- 调度完成会触发 SCHEDULE_DONE 中断
- 推荐将 SCHEDULE_DONE 作为调度完成标志，MSR_DONE 用作单次测量完成判断
- $SCAN \text{ 时间} = SCAN \text{ 粒度} * 62.5ms$
- $调度中断时间 = 中断粒度 * 62.5ms$
- $MSR_DONE \text{ 中断时间} = SCAN \text{ 粒度} * 62.5ms$
- $电流/AUXIN/温度/VBLK \text{ 测量时间} = 测量粒度 * SCAN \text{ 时间}$
- $CADC \text{ 积分时间} = CADC \text{ 积分粒度} * 62.5ms$

基本颗粒	62.5mS
CADC 积分时间 (0-4)	62.5 * 配置时间
电池测量 (SCAN) 时间 (0 或 2^n , $n=0-5$)	62.5 * 配置时间
VBLK 测量时间 (0 或 2^n , $n=0-2$)	SCAN 时间 * 配置时间
温度测量时间 (0 或 2^n , $n=0-2$)	SCAN 时间 * 配置时间
AUX 测量时间 (0 或 2^n , $n=0-2$)	SCAN 时间 * 配置时间
电流测量时间 (0 或 2^n , $n=0-2$)	SCAN 时间 * 配置时间
调度中断时间 (2^n , $n=0-5$)	62.5 * 配置时间

注：括号中为可配置的值

9.2.4 外部 MOS 控制功能使用

- 配置 MOS_TRIG(0x13)寄存器控制 MOS
- 读取 MOS_TRIG(0x13)寄存器获得 MOS 当前状态

9.2.5 外部温度测量使用

- 配置 AUX_EN(0x37)寄存器[3:0]选择需要使能的 AUXIN 通道
- （可选）配置 SCHEDULE(0x3A)寄存器进行调度测量
- （可选）配置 MSR_CMD(0x41)寄存器进行单次测量

- 读取 AIN1-AIN4(0x98-0x9B)寄存器获取测量结果

9.2.6 单次测量功能使用

- 配置 MSR_CMD(0x41)寄存器[15]选择 MISC 测量
- 配置 MSR_CMD(0x41)寄存器[4:0]使能需要进行的测量
- (可选) 读取 CURRENT(0x9F)寄存器获得 VADC (电流快速测量) 结果
- (可选) 读取 CELL1-CELL17(0x87-0x97)寄存器获得电池电压测量结果
- (可选) 读取 TEMP(0x9E)寄存器获得芯片温度测量结果
- (可选) 读取 VBLK(0x86)寄存器获得电池包总电压
- (可选) 读取 AIN1-AIN4(0x98-0x9B)寄存器获得 AUXIN 端口的电压值

9.2.7 快速电流测量功能使用 (VADC 测量)

- (可选) 配置 VADC_MSR(0x38)寄存器选择采样电阻电压放大倍数
- 配置 MSR_CMD(0x41)寄存器[15][0]进行 VADC 单次测量
- 读取 CURRENT(0x9F)寄存器获得电流测量结果

9.2.8 内外部均衡功能使用

- 配置 DC_CTRL(0x0D)寄存器[1:0]选择均衡模式
- 配置 BALSWEEN(0x0C)寄存器和 DC_CTRL(0x0D)寄存器使能需要均衡的电池
- (可选) 配置 DC_THR_UV(0x0E)寄存器设置均衡放电低压阈值
- 配置 DC_CMD(0x0F)寄存器设置均衡放电时间

注: 满足放电低压阈值或放电时间结束都会结束均衡过程

9.2.9 睡眠唤醒

- 拉低 CSN 引脚
- 持续读取 STATUS_MISC(0x01)寄存器[5], 为 1 时芯片处于唤醒状态
- 拉高 CSN 引脚

注: 在唤醒过程中读取 STATUS_MISC(0x01)寄存器时可能会发生 CRC 位错误, 此时 CRC 位错误可忽略, 在 STATUS_MISC(0x01)寄存器[5]为 1 且 CRC 校验正确时才认为芯片处于唤醒状态

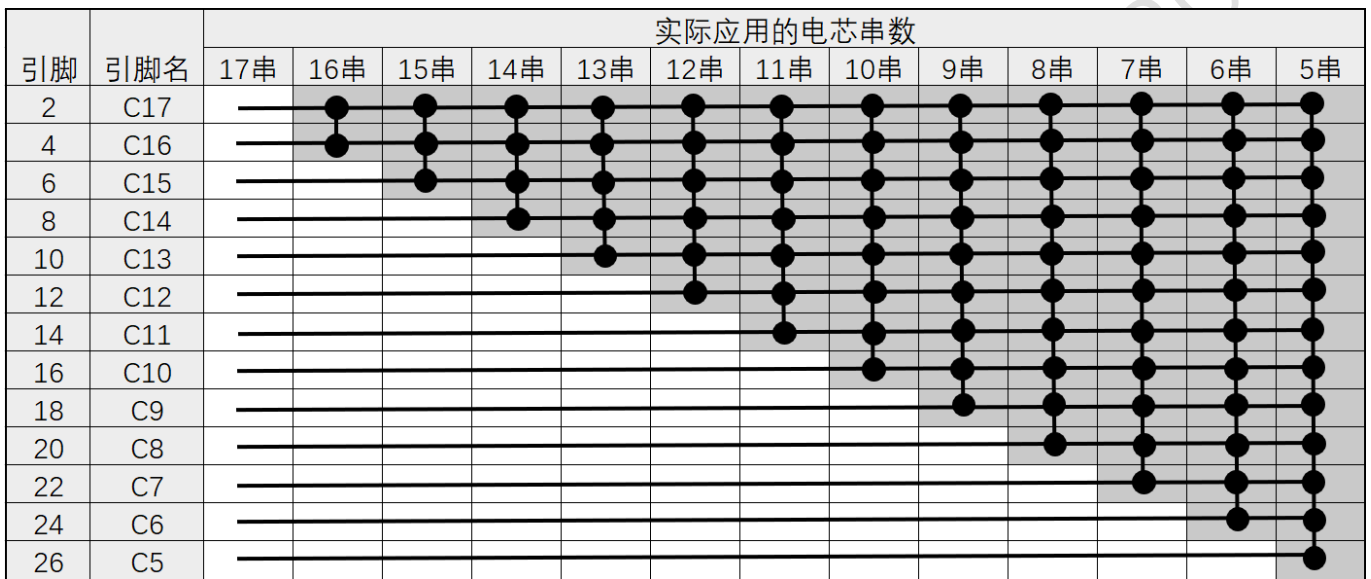
9.2.9 保护功能

- (可选) 配置 MOS_SHUT_EN(0x15)寄存器[11:10]选择 MOS 跟随模式
 - (可选) 配置 MOS_SHUT_EN(0x15)寄存器[9:0]选择关断 MOS 源头
 - 配置(0x1A-0x33)寄存器配置保护阈值
 - (可选) 配置 ALRT_EN0(0x16)和 ALRT_EN1(0x17)寄存器, 打开需要的中断
 - 读取 ALRT_STAT0(0x05)和 ALRT_STAT1(0x06)寄存器, 判断是否发生保护
 - (使能保护中断时) 捕捉到中断, 读取 ALRT_FLG0(0x02)和 ALRT_FLG1(0x03)寄存器, 判断中断来源
- 以充电电池过压的保护功能示例
- (可选) 配置 MOS_SHUT_EN(0x15)寄存器[10]选择 MOS 跟随模式

- (可选) 配置 MOS_SHUT_EN(0x15)寄存器[1]选择关断 MOS 源头
- 配置 THR_OVCLR(0x1A)寄存器配置电池过压保护退出门限
- 配置 THR_OVSET(0x1B)寄存器配置电池过压保护置位门限
- (可选) 配置 ALRT_EN0(0x16)寄存器[11]选择是否启用中断
- 读取 ALRT_STAT0(0x05)寄存器[4], 判断是否发生保护
- (使能保护中断时) 捕捉到中断, 读取 ALRT_FLG0(0x02)寄存器[11], 判断是否发生保护

9.3 减少电芯串联数量应用规则

PB7170 可以支持最少 5 个电芯单元串联使用 (5S), 最多 17 个电芯单元串联使用 (17S)。5S 到 16S 应用推荐减少电芯串联数量应用的规则如下图所示:



注: 从 CELL17 (C17 到 C16 短路, S17 悬空) 开始依次连续按需短接, 最多短接到 CELL6 (C6 到 C5 短路, S6 悬空), 分别依次对应 16S~5S 应用。

图 9.3 减少电芯串联数量短接脚位示意图

通过配置相应寄存器关闭减少的相应电芯使能位:

地址	0x36	BIT[15:0]
寄存器名称	CELL_EN	
访问权限	读/写	读/写
默认值	0xffff	0xffff

BIT[15:0]: CELL_EN16~CELL_EN1 的使能设置位, 使能位默认全部开启。

地址	0x37	BIT[8]
寄存器名称	AUX_EN	
访问权限	读/写	读/写
默认值	0x13f	1

BIT[8]: CELL_EN17 的使能设置位, 使能位默认开启。

以上 17 个 BIT 配置: “1”, 启用该串单元电压测量

配置: “0”, 禁用该串单元电压测量

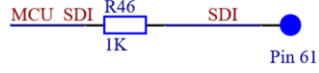
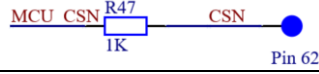
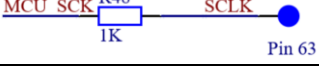
9.4 引脚端口电路说明

注：电路图中外围各器件参数仅供参考，需根据实际应用做相应调整。

脚位	引脚电压类型	引脚电路图	说明
1	DC		<p>D1,R1 配合 ZD1,C1,C2 可对母线上暂态过程中可能产生的振铃进行有效衰减从而保护引脚免于过压击穿或避免 AFE 掉电重置。PVDD 端口电容推荐 100nF~1uF。</p>
2	DC		<p>Pin2 推荐放置 ZD2 连接到 PVDD 以避免上电过程中 C17 和 PVDD 之间出现瞬时过大的电压差。</p> <p>外部均衡和内部均衡方式二选其一。R5,R9 为内部均衡电阻，取值一般在 10~47R（根据均衡电流确定），选择外部均衡时不置件；R14,Q1,R13 组成外部均衡，其中 R13 是外部均衡电阻，其值由外部均衡电流确定，选择内部均衡时不置件。</p> <p>R3,R4,R6,R7,R2,R8,R10,R11 为测量线电阻，在选择内部均衡方案时取值一般在 10~47R（根据均衡电流确定），外部均衡推荐放置 2R (R3,R6,R2,R10) +100R (R4,R7,R8,R11) (BAT(n)-C(n)之间的总测量线电阻推荐为~100R)；C3,C4 为端口电容需放 1uF/X7R；</p> <p>D2,D3 为端口保护二极管，（内部均衡）推荐使用 5.6~6.5V SOD123 封装的 TVS，（外部均衡）可使用 5.6~6.5V 稳压管或不置件（根据实际测试结果来确定）。</p> <p>D4,D5,R12 是为了限制 BAT0 和 PGND 的电压以解决装配过程中先插入测量线后接入功率地线时 BMS 的供电电流通过 Pin 36 流到 PGND 而造成 AFE 损坏，同时为了避免短路保护发生时对 S1 的冲击，必须接在 PGND 和 BAT0 之间。</p>
3			
4			
5			
6			
7			
8			
9			
10			
11			
12			
13			
14			
15			
16			
17			
18			
19			
20			
21			
22			
23			
24			
25			
26			
27			
28			
29			
30			
31			
32			
33			
34			
35			
36			

<p>37 45 64</p>	<p>DC</p>		<p>Pin37 为 PVDD 的参考地, Pin45 为模拟信号地, Pin64 为数字信号地, GND 为外部电路如 MCU 的信号地。 DGND, AGND 在 AFE PGND 脚 (Pin37) 附近单点连接。 GND 从合适的位置 (推荐 MCU VCC 电源输入电容处) 引出后同 PGND 及 BAT- (推荐尽量接近电流采样电阻处) 单点连接。</p>
<p>38 39</p>	<p>DC</p>		<p>SRN,SRP 对 PGND 电阻推荐保证 1KΩ以下, 以保证对 PGND 的共模电压小于 2V, 否则 CADC 不能正常工作。 R_shunt 到 AFE 的走线建议采用开尔文法。 电流采样端口滤波电路参数推荐如左图所示, 且尽量靠近 AFE SRN,SRP 引脚。</p>
<p>40 42</p>	<p>DC</p>		<p>CHG 通道需要做防倒灌处理 (D8), 以避免 DSG MOS 关断且电池包负载未移除时 (此时 Pack- 几乎和 BAT+ 等电位) 过压击穿端口, 同时要避免 CHG MOS 在控制充电回路关断且充电器接入时 (此时 PACK- 相对 BAT- 是负电压) 误导通 (Q2)。 D6,D7 和 C5,C9 是为了吸收或衰减 MOS 关断时功率回路产生的振铃电压以避免击穿 MOS。 主回路的 MOS 驱动速度需要平衡, 过快会增加关断时功率回路的暂态振铃电压造成不必要的器件电压应力, 过慢会增加功率回路里器件电流/功耗应力。建议在满足各器件电流/功耗应力的前提下尽可能慢。</p>
<p>41</p>	<p>DC</p>		<p>Pin41 为 PreMOS 引脚, 可以同时控制 PreCHG 和 PreDSG MOS。 PreCHG 通道需要做防倒灌处理 (D10), 以避免 DSG MOS 关断且电池包负载未移除时 (此时 Pack- 几乎和 BAT+ 等电位) 过压击穿端口, 同时要避免 PreCHG 在控制充电回路关断且充电器接入时 (此时 PACK- 相对 BAT- 是负电压) 误导通 (D9 和 Q3)。</p>
<p>43</p>	<p>DC</p>		<p>R19 应取尽量大的值以减少在 DSG 关断且电池包负载未移除时 (此时 Pack- 几乎和 BAT+ 等电位) 端口的漏电流, 约束条件是在负载接入 (DSG MOS 断开) 时 V_LODD 大于检测阈值 (Max: 1.7V)。</p>

44	DC		<p>R36 应取尽量大的值以减少在 DSG 关断且电池包负载未移除时（此时 Pack- 几乎和 BAT+ 等电位）端口的漏电流，约束条件是在充电器接入(CHG MOS 断开)时 V_CHGD 小于检测阈值（Min: -0.95V）。</p>
46	DC		<p>端口电容推荐 1uF。</p>
47	DC		<p>端口电容推荐 1uF。</p>
48	DC		<p>端口电容推荐 1uF。</p>
49 50 51 52	DC	<p>n=4,3,2,1; k=49,50,51,52;</p>	<p>推荐使用 VAA 端口作为偏置电源，因为 VAA 是在 AFE 执行 AUXIN 测量时才打开所以注意端口电容值推荐为 10nF（对应 RT(n) 为 10K NTC），如果偏置电源选用稳定的 DC 电压，那么可以放更大的端口电容值。</p>
53	DC		<p>端口需要放置 1nF 电容抑制输出电压波动。 建议使用缓冲器以避免 AFE 直接承受线性调压器的损耗。 DRV_out 的输出电流控制在 10mA 以内以避免过大的功耗。</p>
54	DC		<p>端口被拉低后 AFE 进入输出模式。 ACT 使用机械开关或跳针。</p>
56	DC		<p>AFE 上报中断脚，如果 MCU 主动下拉则会触发 AFE 外部保护功能。 需要外部上拉电阻。</p>
57	DC	<p>PROG</p>	<p>直接接地或浮空</p>
58 59	DC AC	<p>GPIO</p>	<p>通用输入输出口，默认浮空，详见端口配置定义章节 10.5</p>
60	AC		<p>最高频率 2MHz。 需要外部下拉电阻，推荐 1M。 在 CSN 为高电平且 AFE 不处于睡眠时 SDO 脚为低电平输出。</p>

61	AC		最高频率 2MHz
62	DC		片选信号，低电平有效。
63	AC		最高频率 2MHz

9.5 注意事项

- PVDD 和 C17 上电需要同步，建议 PVDD 和 BAT17 之间放置 1N48 保护管，以避免上电差异过度冲击 AFE 芯片。(参考图 12.1)
- 必须要 AFE 的 PVDD 上电完成后才能接入负载以避免上电对 AFE 芯片 PGND 引脚冲击。
- 低串应用时，需短路的电芯单元必须在 AFE 的 Sn/Cn 处进行，即短路 AFE 端口并联的电容以避免降低 AFE 芯片的测量精度。(参考图 12.1)
- 低功耗 AFE DRIVE 参与供电方案中，建议在输出位置加上合适的稳压管（如 ZD101）或先经过线性调压器的输入端以避免损坏后端器件。(参考图 12.1)
- 电池包线束接入 BMS 时最好从 BAT0 开始依次从低压端接入以避免对 AFE 芯片端口的过度冲击。

9.6 PCB 布线指引

- 推荐将 AFE 的 DGND，AGND 单点在 PB7170 的 PGND 连接后再单点连接到 BAT0 供电端，其余 BMS 器件供电 GND 另单点连接至 BAT0 供电端。
- 注意 BAT+ 从 BAT17 针脚接入处，单独给予后续 PVDD 供电，给予 MOS 驱动部分的 BAT+ 供电需要单独从 BAT17 针脚接入处引出，规避电源交叉干扰。
- 注意 SRP 和 SRN 引脚串联的电阻（如图 9.1 17 串同口应用典型电路（简明电路）中的 R143 和 R142）接电流采样电阻端的走线最好单独连线到电流采样电阻两端焊盘处（开尔文接法），严格采用差分线走线。
- 单元电压测量线尽量平行等长走线（开尔文接法）
- MOS 等走功率大电流的线路建议适当开窗喷锡处理以增强散热

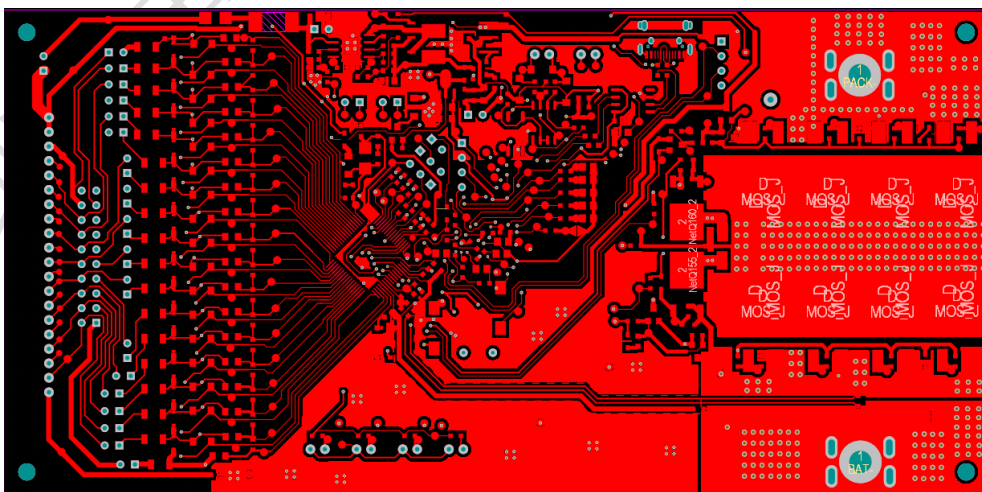
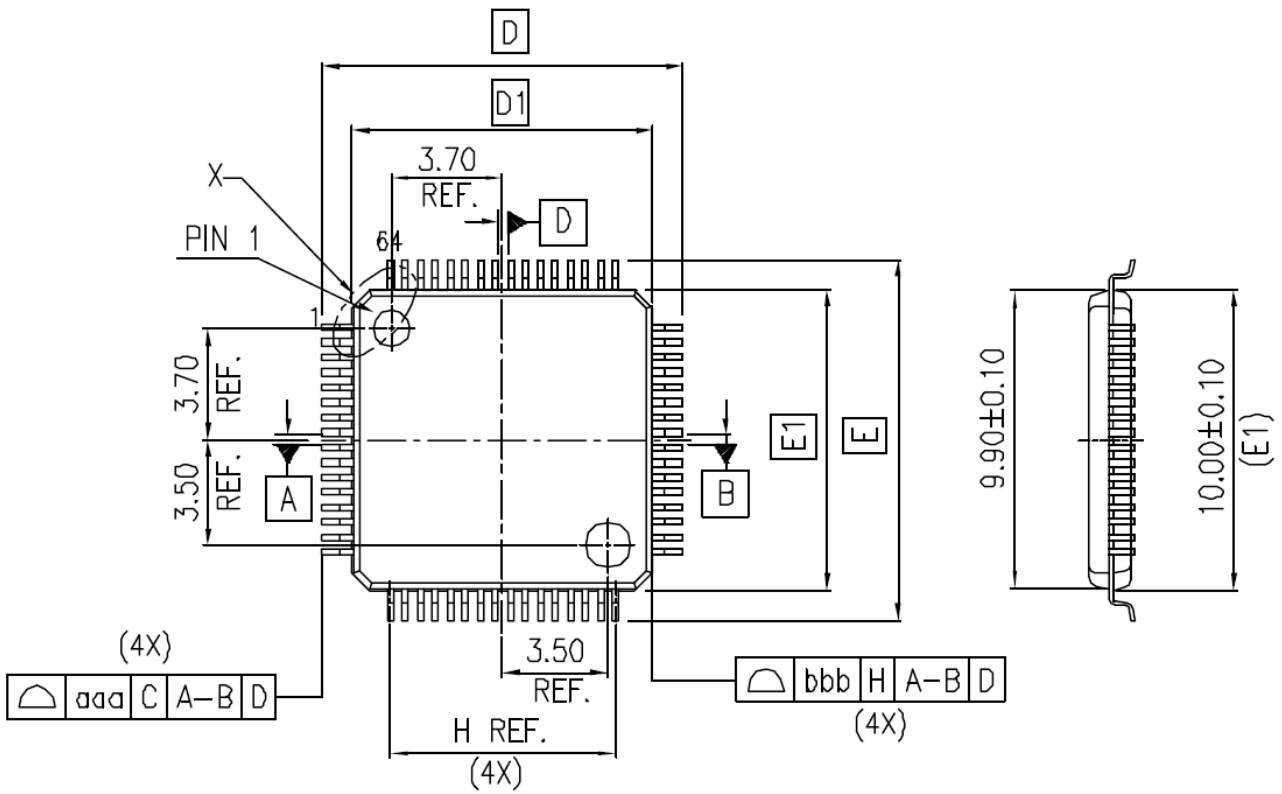
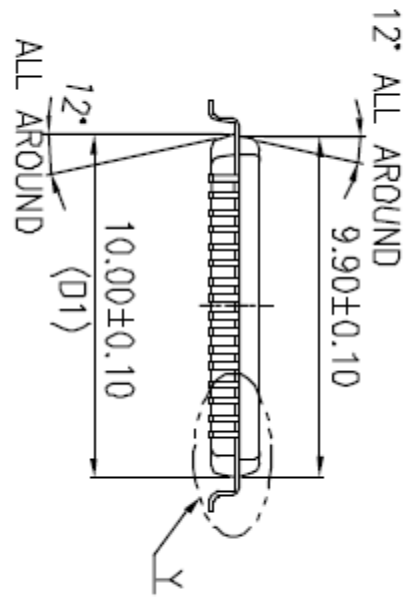
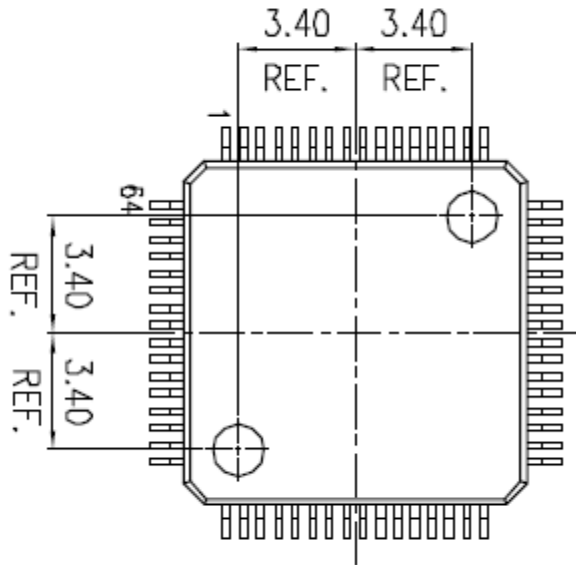
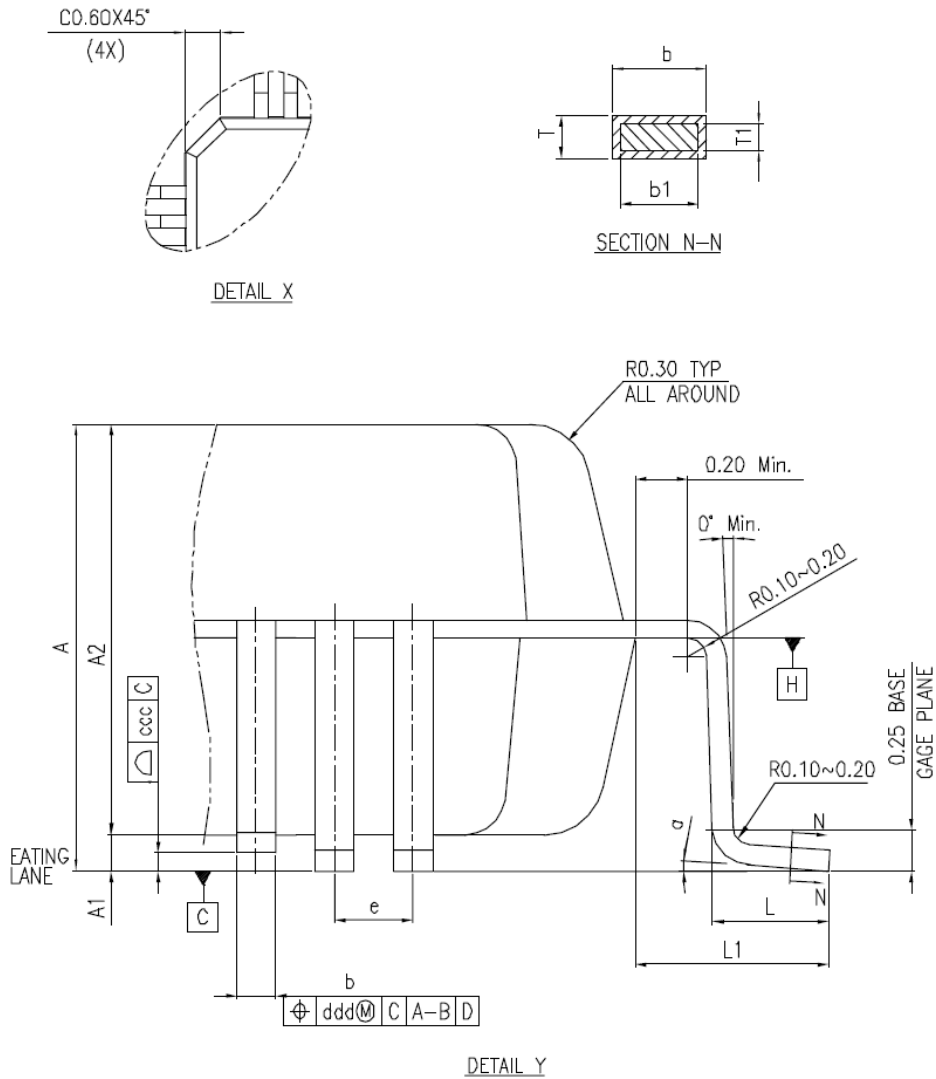


图 9.6.1 应用板（170mmX84mm）顶层布线示例

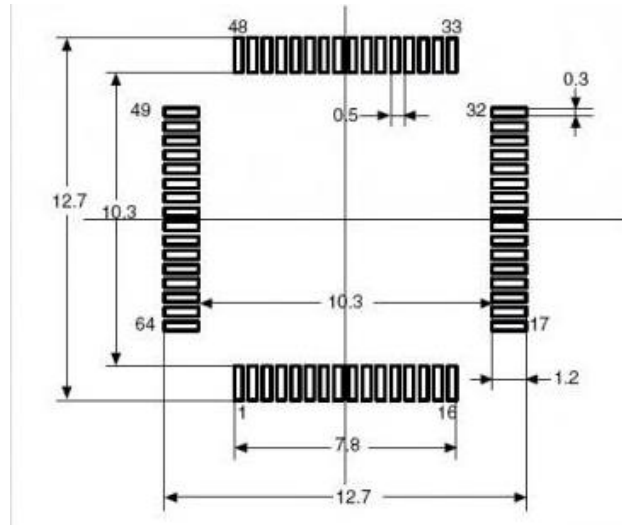




S/N	SYM	DIMENSIONS	REMARKS
1	A	MAX. 1.60	OVERALL HEIGHT
2	A1	0.10±0.05	STANDOFF
3	A2	1.40±0.05	PKG THICKNESS
4	D	12.00±0.20	LEAD TIP TO TIP
5	D1	10.00±0.10	PKG LENGTH
6	E	12.00±0.20	LEAD TIP TO TIP
7	E1	10.00±0.10	PKG WIDTH
8	L	0.60±0.15	FOOT LENGTH
9	L1	1.00 REF.	LEAD LENGTH
10	T	0.15 ^{+0.05} / _{-0.06}	LEAD THICKNESS
11	T1	0.127±0.03	LEAD BASE METAL THICKNESS
12	a	0°~7°	FOOT ANGLE
13	b	0.22±0.05	LEAD WIDTH
14	b1	0.20±0.03	LEAD BASE METAL WIDTH
15	e	0.50 BASE	LEAD PITCH
16	H (REF.)	(7.50)	CUM. LEAD PITCH
17	aaa	0.20	PROFILE OF LEAD TIPS
18	bbb	0.20	PROFILE OF MOLD SURFACE
19	ccc	0.08	FOOT COPLANARITY
20	ddd	0.08	FOOT POSITION

10.2 器件焊盘设计推荐

PB7170 采用标准的 LQFP64 封装。



单位: mm