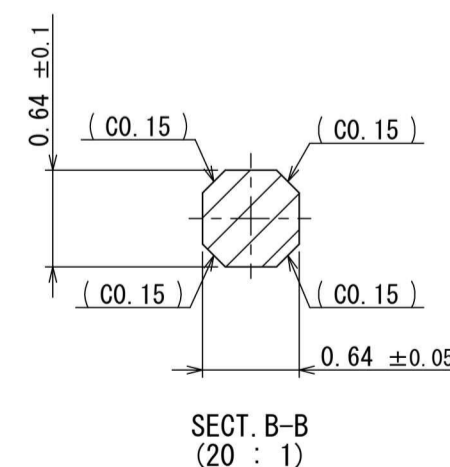
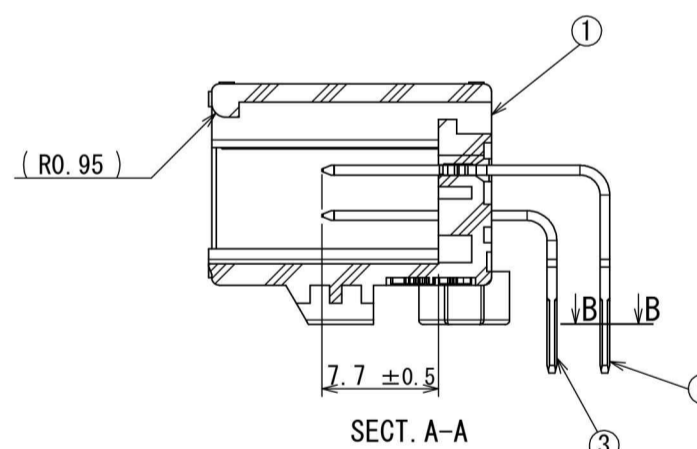
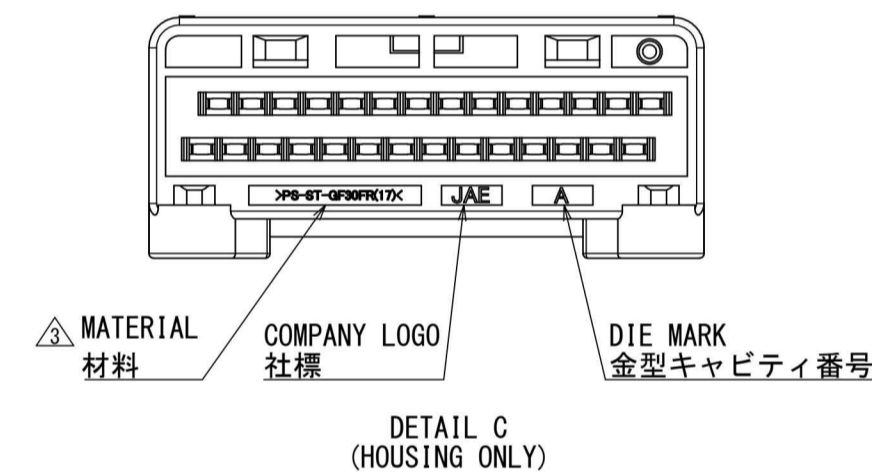
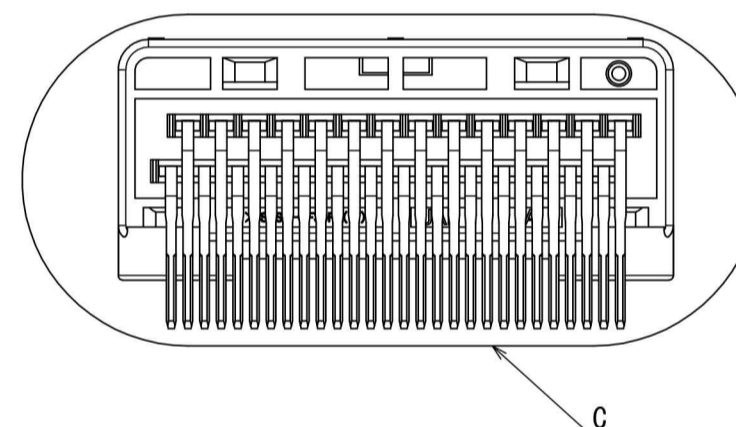
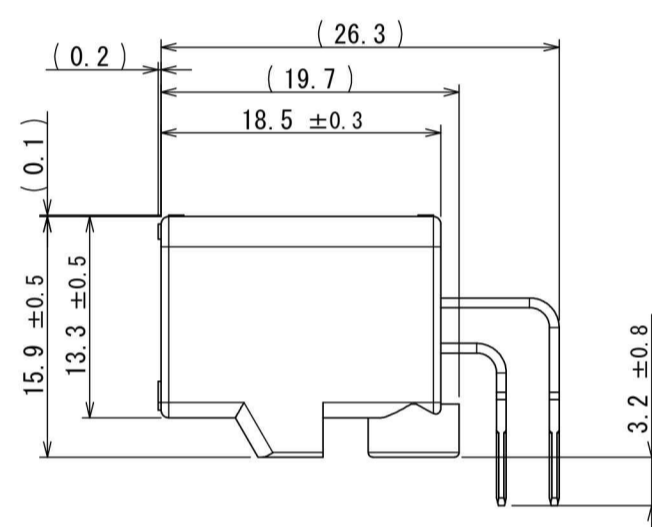
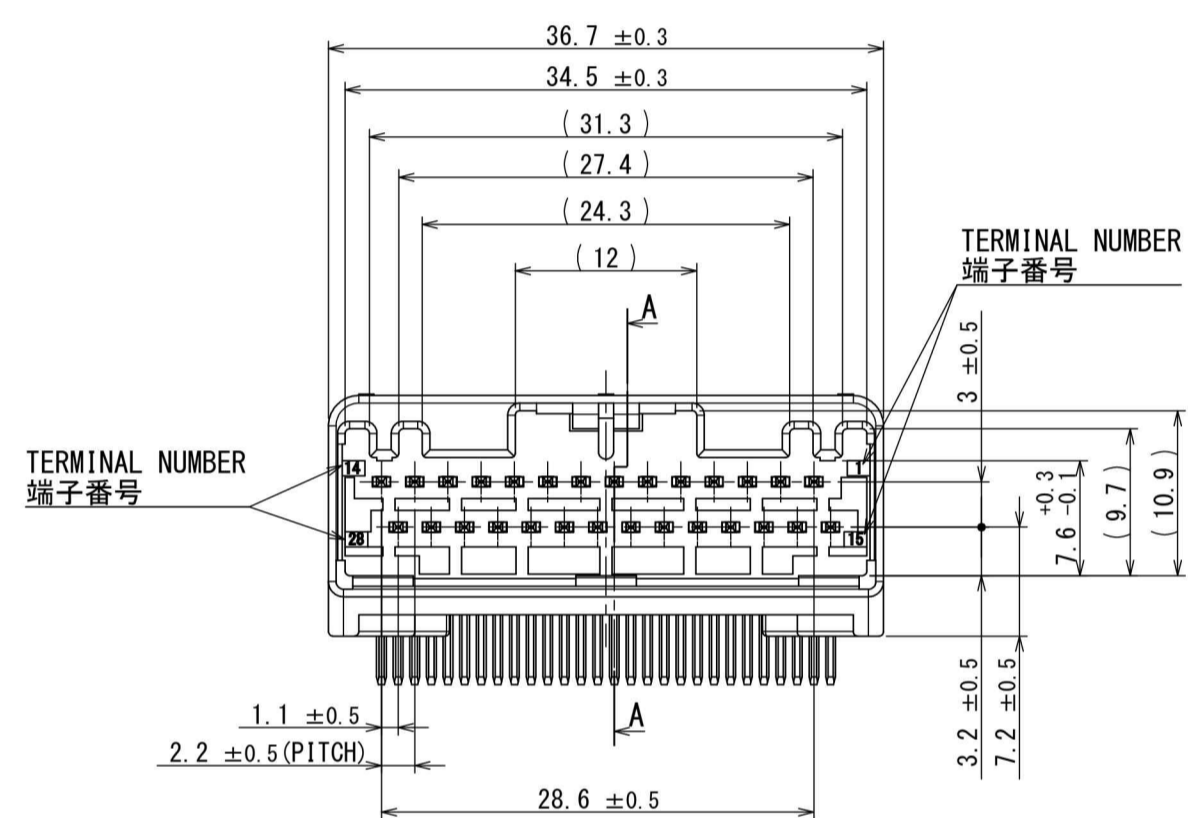
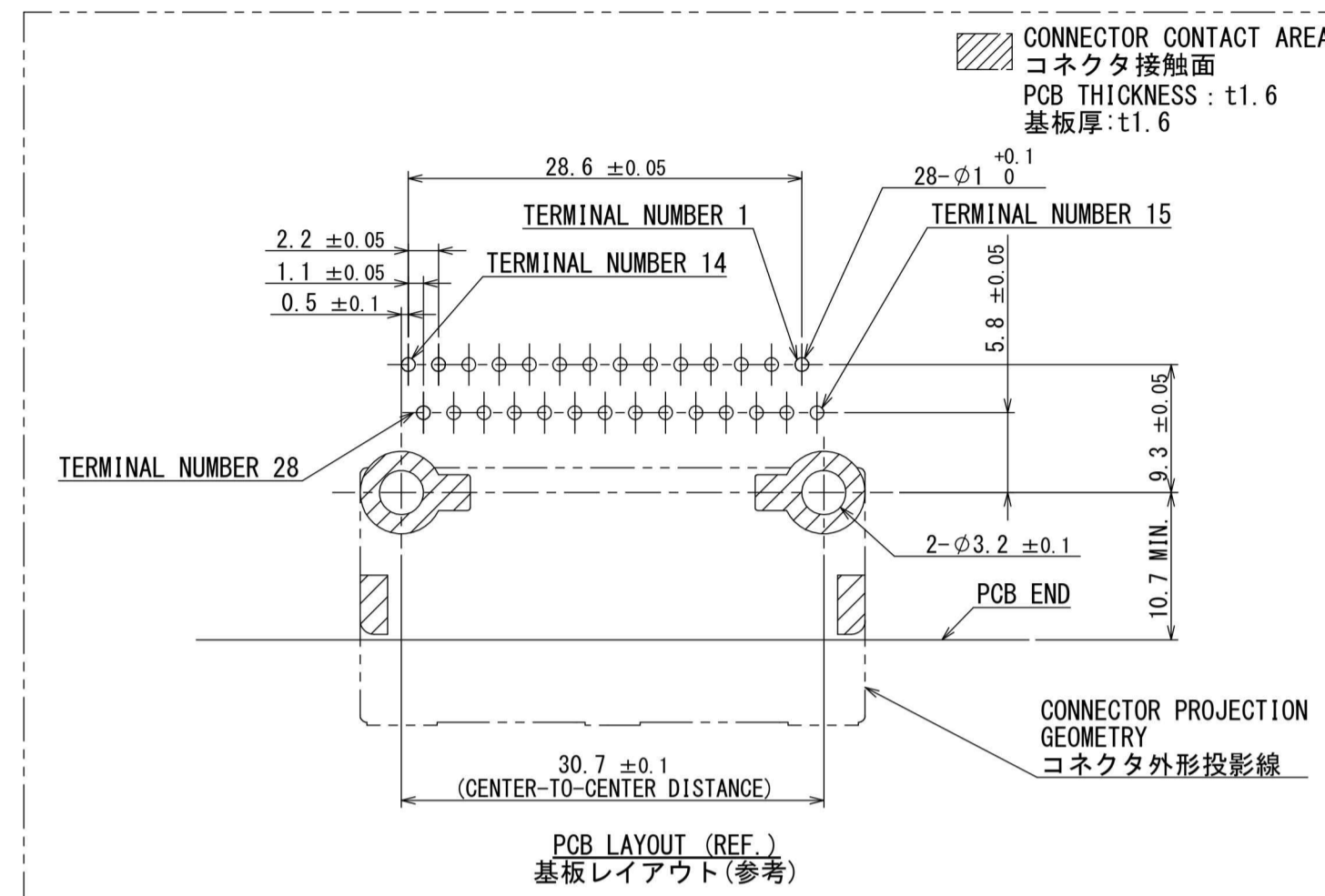
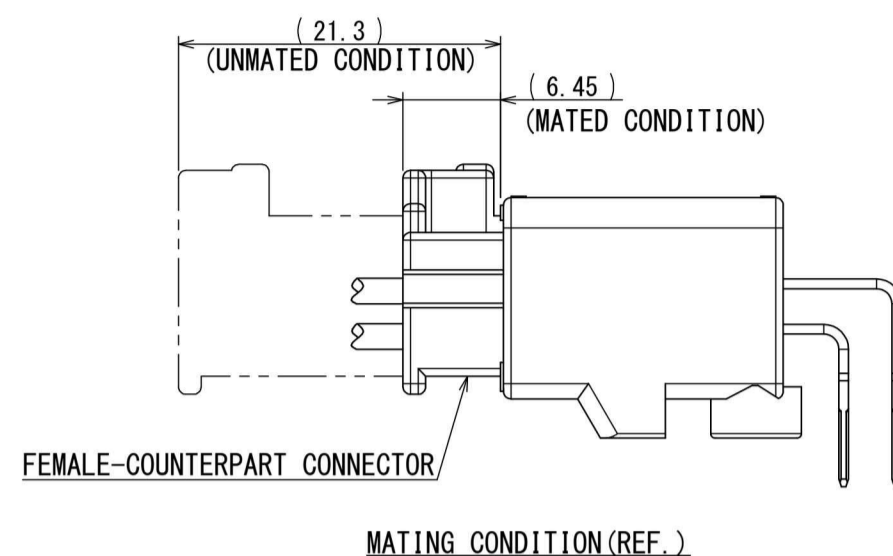
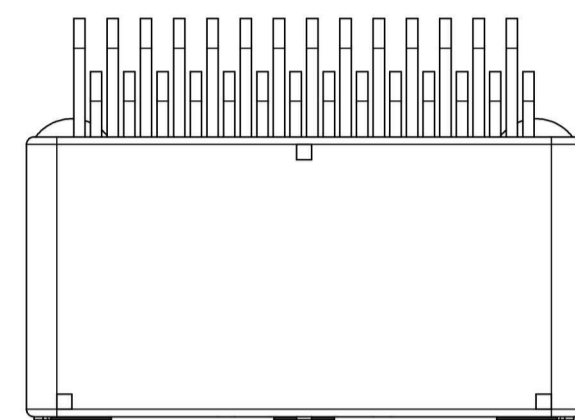
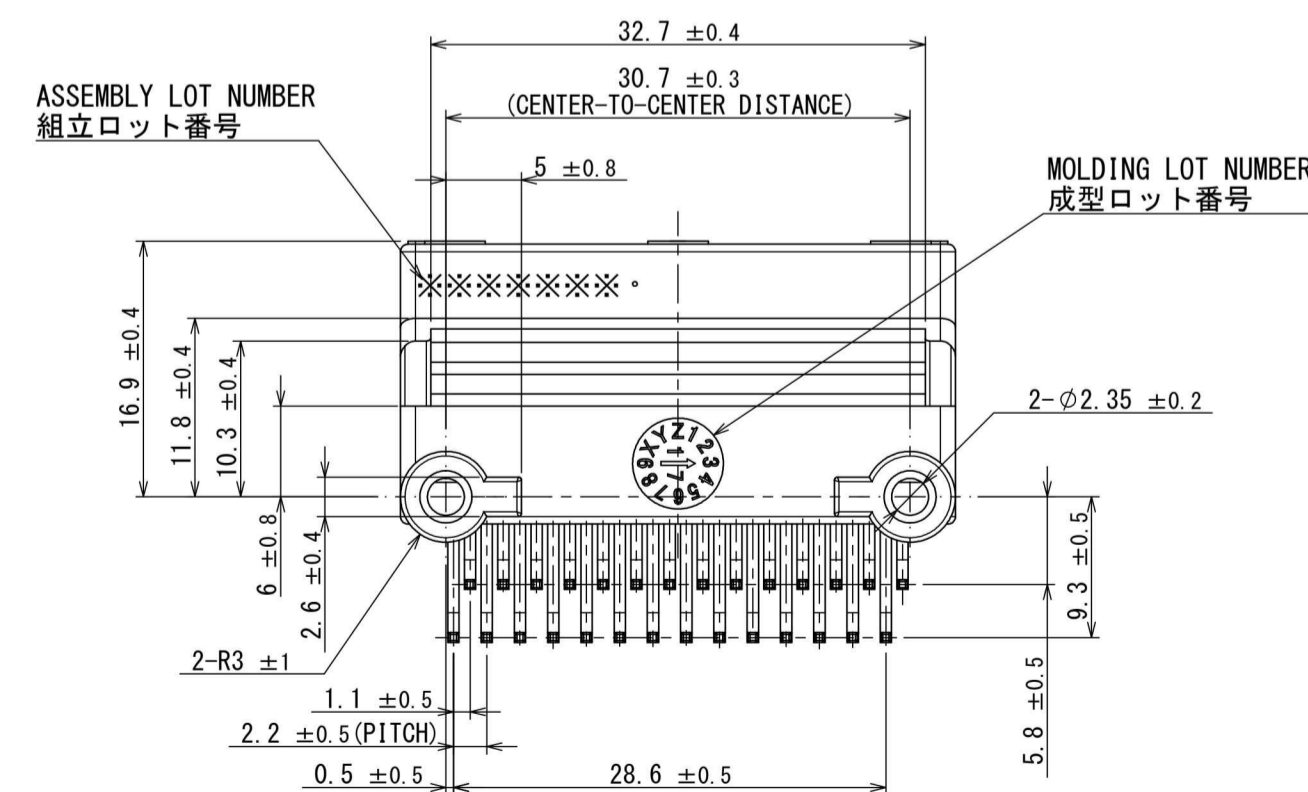


版数 VER.	年月日 DATE	図 NO.	変更内容 DESCRIPTION	製 図 DR.	担 当 CHK.	査 閲 APPD.	承 認 APPD.



NOTE1. FEMALE-COUNTERPART CONNECTOR : MX84B028SF1 (SJ120414)
 2. APPLICABLE SCREW : JIS B 1122 CROSS RECESSED HEAD TAPPING SCREW M3×6, CLASS 2 (TYPE B)
 3. THIS ITEM'S MOLDING MATERIAL IS UL94 V-0 FLAMMABILITY STANDARD.

注 1. かん合相手メスコネクタ : MX84B028SF1 (SJ120414)
 2. 推奨取付ネジ JIS B 1122 十字穴付なベタタッピンネジ 2種 M3×6
 3. 本製品の成形材は、燃焼性UL94 V-0です。



符号 NO.	名 称 DESCRIPTION	個 数 QTY.	材 料 MATERIAL	仕 上 FINISH	備 考 REMARKS
3	TERMINAL-L2	14	BRASS	PLATING: Sn	POST-PLATING
2	TERMINAL-L1	14	BRASS	PLATING: Sn	POST-PLATING
1	HOUSING	1	SPS-GF30 (NOTE3)		COLOR: BLACK

仕様書 (SPECIFICATION)	第1版 (ORIGINAL DATE)	尺度 (SCALE)	シリーズ (SERIES)
JACS-11205 JAHL-11205	19/APR/2018	2:1	MX84
製図 DR.		名称 (TITLE)	日本航空電子工業株式会社
担当 CHK.	A. HOUJOU	MX84B028NF1	JAE JAPAN AVIATION ELECTRONICS INDUSTRY, LTD.
査閲 APPD.	K. MIYAMOTO	図面番号 (DRAWING NO.)	SJ120413
承認 APPD.	Y. WATANABE	質量 (MASS)	8.1g
単位 (UNIT) : mm			