

### 1 产品特性

- CMOS 施密特触发输入
  - 输入输出同相位
  - 兼容 3.3 V 输入逻辑
  - 工作范围：5V~25V
  - 高电容负载驱动能力：
    - 在 1nF 负载时，开关时间 < 100ns
  - 宽温度范围：-40°C~125°C
  - 欠压锁定
    - 欠压锁定正向阈值 4.0V
    - 欠压锁定负向阈值 3.9V
  - 芯片开通/关断延时特性
    - Ton/Toff =50ns/50ns
  - 驱动电流能力：
    - 拉电流/灌电流=2A/2A
  - 符合 RoSH 标准
- SOT23-5

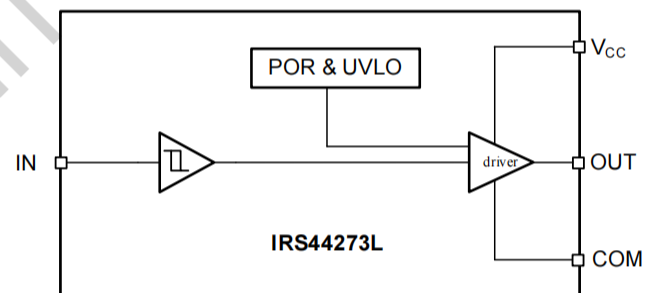
### 2 应用范围

- 交换式电源、开关变换器
- 通用栅驱动器
- 驱动 MOSFETs 和 IGBTs

### 3 产品概述

IRS44273L 是一款低电压功率 MOSFET 和 IGBT 同相位栅驱动器。专有的闩锁免疫 CMOS 技术可以实现高鲁棒性的单芯片集成结构。IRS44273L 逻辑输入电平兼容低至 3.3V 的 CMOS 或 LSTTL 逻辑输出电平。输出驱动器具有宽 VCC 范围、带滞后的欠压锁定和输出电流缓冲级。可以在 -40°C 至 125°C 温度范围内工作。

简化示意图



4 引脚功能描述

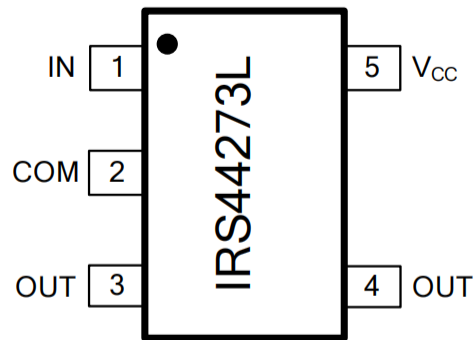


图 4-1 5 脚 SOT23-5 顶视图

表 4-1 芯片引脚描述

编号	名称	功能
1	IN	逻辑输入端
2	COM	地引脚
3	OUT	栅驱动输出
4	OUT	栅驱动输出
5	V <sub>CC</sub>	电源

## 5 产品规格

### 5.1 极限工作范围

超过极限最大额定值可能造成器件永久性损坏。所有电压参数的额定值是以 COM 为参考的，电流参数以流入端口为正，环境温度为 25°C。

符号	定义	最小值	最大值	单位
V <sub>CC</sub>	电源电压	-0.3	25	V
V <sub>O</sub>	输出电压	-0.3	V <sub>CC</sub> +0.3	
V <sub>IN</sub>	逻辑输入电压	-0.3	V <sub>CC</sub> +0.3	

### 5.2 热量信息

符号	定义	最小值	最大值	单位
R <sub>thJA</sub>	热阻	—	151	°C/W
T <sub>S</sub>	存储温度	-55	+150	°C
T <sub>J</sub>	结温	—	+150	
T <sub>L</sub>	引脚温度	—	300	

### 5.3 推荐工作范围

为了正确地操作，器件应当在以下推荐条件下使用。所有电压参数的额定值是以 COM 为参考的，电流参数以流入端口为正，环境温度为 25°C。

符号	定义	最小	最大	单位
V <sub>CC</sub>	电源电压	5.0	20	V
V <sub>O</sub>	输出电压	0	V <sub>CC</sub>	
V <sub>IN</sub>	逻辑输入电压	0	V <sub>CC</sub>	
T <sub>A</sub>	环境温度	-40	125	°C

## 5.4 电气特性

 无特殊说明的情况下  $T_A=25^{\circ}\text{C}$ ,  $V_{CC}=15\text{V}$ 。

符号	定义	最小值	典型值	最大值	单位
$V_{IH}$	逻辑高电平“1”输入电压	2.7	—	—	V
$V_{IL}$	逻辑低电平“0”输入电压	—	—	0.8	V
$V_{CCUV+}$	$V_{CC}$ 欠压正向阈值	—	4.0	—	V
$V_{CCUV-}$	$V_{CC}$ 欠压负向阈值	—	3.9	—	V
$V_{CCUVHY}$	$V_{CC}$ 欠压迟滞	—	0.1	—	V
$I_{IN+}$	逻辑“1”输入电流	—	50	100	$\mu\text{A}$
$I_{IN-}$	逻辑“0”输入电流	—	—	5	$\mu\text{A}$
$V_{OH}$	高电平输出电压降	—	—	0.35	V
$V_{OL}$	低电平输出电压降	—	—	0.35	V
$I_Q$	电源电流	—	180	400	$\mu\text{A}$
$I_{O+}$	输出高短路脉冲电流	—	2	—	A
$I_{O-}$	输出低短路脉冲电流	—	2	—	A
$t_R$	上升时间( $V_{CC}=15\text{V}, C_{LOAD}=1000\text{pF}$ )	—	25	55	ns
$t_F$	下降时间( $V_{CC}=15\text{V}, C_{LOAD}=1000\text{pF}$ )	—	25	55	ns
$t_{ON}$	开通传输延时( $V_{CC}=15\text{V}, C_{LOAD}=1000\text{pF}$ )	—	50	95	ns
$t_{OFF}$	关断传输延时( $V_{CC}=15\text{V}, C_{LOAD}=1000\text{pF}$ )	—	50	95	ns

6 功能描述

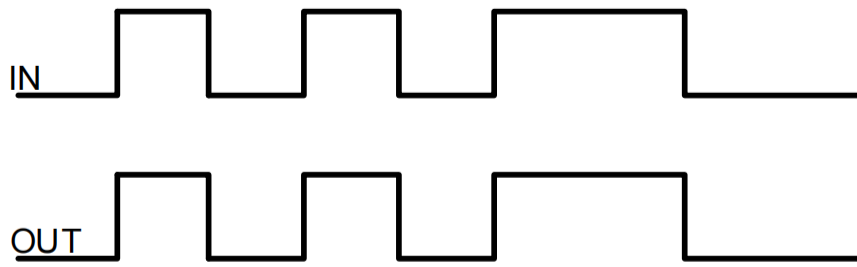


图 6-1 输入输出波形图

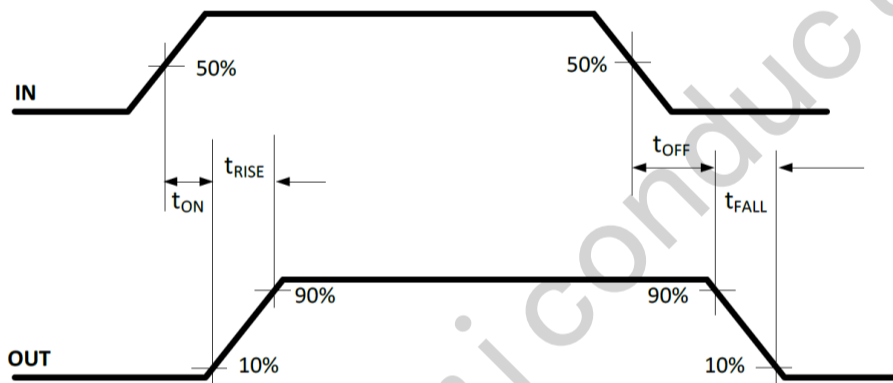


图 6-2 传播延时波形图

7 IRS44273L说明

7.1 功能框图

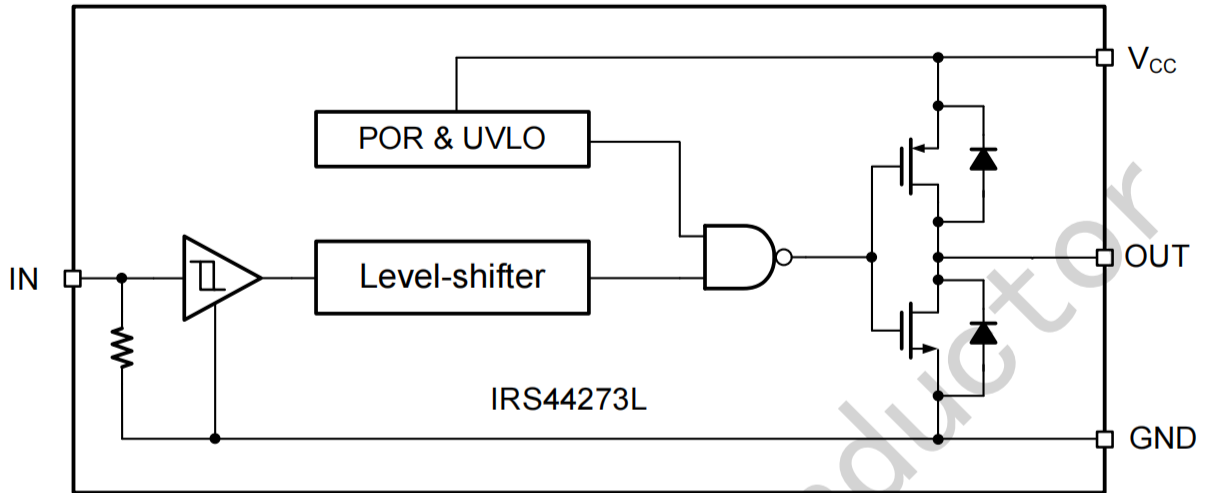


图 7-1 IRS44273L功能框图

7.2 典型应用电路

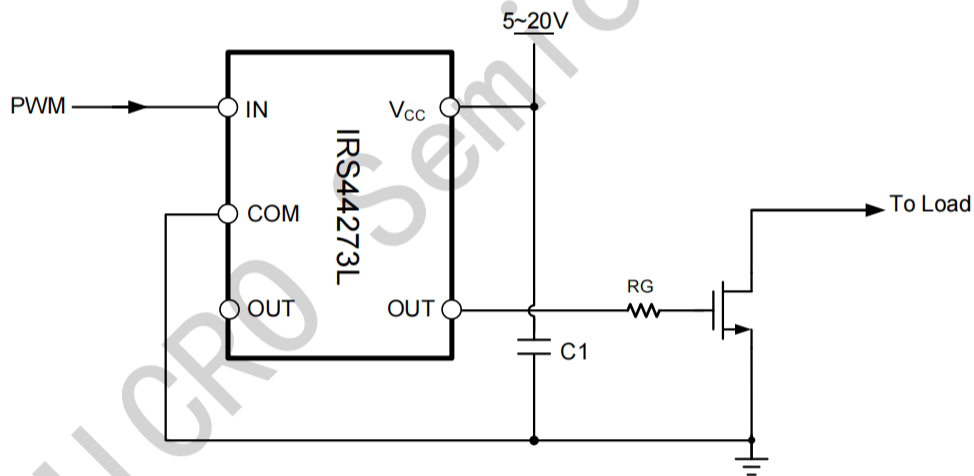
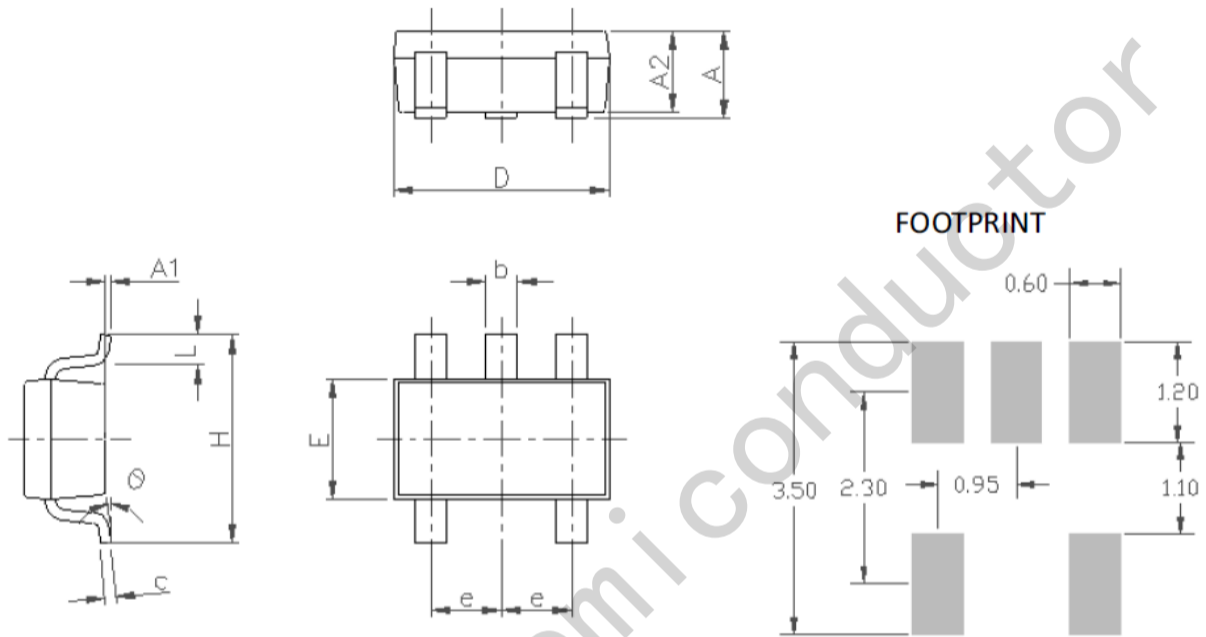


图 7-2 IRS44273L典型应用电路图

8.封装信息

SOT23-5 Package Outlines



SOT23-5 Package Dimensions

Size Symbol	MIN(mm)	TYP(mm)	MAX(mm)	Size Symbol	MIN(mm)	TYP(mm)	MAX(mm)
A	0.9	-	1.45	E	1.50	-	1.75
A1	0.00	-	0.15	e	-	0.95	-
A2	0.90	-	1.30	H	2.60	-	3.00
b	0.30	-	0.50	L	0.30	-	0.60
c	0.09	-	0.20	θ	0.00	-	10.00
D	2.80	-	3.05				