

1 产品特性

- 宽电源电压范围：8V~38V
- 低导通电阻：0.6Ω
- 低功耗待机模式
- 可调输出限流
- 集成同步调节功能
- 正转、反转、刹车和待机模式
- 3.5A 峰值驱动电流，2.5A 连续驱动电流
- 电源欠压保护
- 过流保护
- 内置过温保护
- 内置桥路短路保护
- ESOP-8 封装

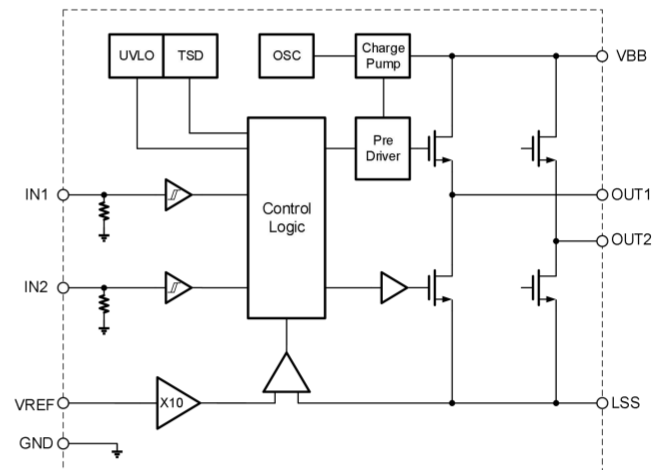
2 应用范围

- 直流有刷电机
- 智能家居
- 工业设备
- 办公设备

3 产品概述

DRV8870DDAR 用于 PWM 调速控制驱动直流电机，内部集成了H 桥驱动及控制电路，峰值输出电流 3.5 A，连续输出电流可达 2.5A，最高工作电压 38V。通过输入端 IN1、IN2 输入 PWM 控制信号，可控制直流电机的速度和方向。芯片内部同步调节电路可以降低 PWM 控制过程中的功耗。DRV8870DDAR具有超低功耗睡眠模式。芯片内部集成了过流保护、短路保护、欠压保护、过温保护等保护功能。DRV8870DDAR可用外部电阻限制驱动电流。芯片采用 ESOP-8 封装，带有裸露散热焊盘，能有效对芯片散热。

简化示意图



4 引脚功能描述

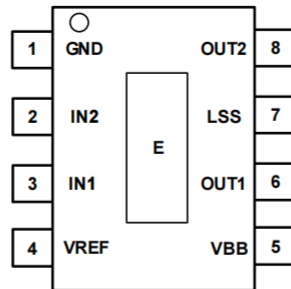


图 4-1 8-脚 SOIC 顶视图

表 4-1 芯片引脚描述

编号	名称	功能
1	GND	地
2	IN2	输入信号 2
3	IN1	输入信号 1
4	VREF	模拟输入
5	VBB	电源
6	OUT1	H 桥输出 1
7	LSS	限流调节输出
8	OUT2	H 桥输出 2
	E	散热片，需与地相连

5 产品规格

5.1 极限工作范围

超过极限最大额定值可能造成器件永久性损坏，环境温度为 25°C。

符号	定义	最小值	最大值	单位
V_{BB}	供电电源电压	-0.3	40	V
V_{SS}	限流输出电压	-0.5	0.5	
V_O	H 桥输出电压	-2	36	
V_{IN}	逻辑输入电压	-0.3	6	
V_{REF}	模拟输入电压	-0.3	6	

5.2 ESD 额定值

符号	定义	最小值	最大值	单位
ESD	人体放电模式	1.5	—	kV
	机器放电模式	500	—	V

5.3 额定功率

符号	定义	最小值	最大值	单位
P_D	封装功率 ($T_A \leq 25^\circ\text{C}$)	—	0.625	W

5.4 热量信息

符号	定义	最小值	最大值	单位
R_{thJA}	热阻	—	200	$^\circ\text{C}/\text{W}$
T_J	结温	—	150	$^\circ\text{C}$
T_S	存储温度	-55	150	
T_L	引脚温度	—	300	

5.5 推荐工作范围

为了正确地操作，器件应当在以下推荐条件下使用。

符号	定义	最小	最大	单位
V_{BB}	供电电源电压	8	38	V
V_{SS}	限流输出电压	0	0.3	
V_O	H 桥输出电压	0	38	
V_{IN}	逻辑输入电压	0	5	
V_{REF}	模拟输入电压	0	5	
T_A	环境温度	-40	125	$^\circ\text{C}$

5.6 电气特性

无特殊说明的情况下, $T_A = 25$, $V_{BB} = 24V$, $C_L = 1nF$ 。

符号	定义	最小值	典型值	最大值	单位	测试条件
常规参数						
R_{DSON}	上管+下管导通电阻	—	0.6	0.8	Ω	$I_{OUT} = 2.5A$
I_{BBst}	待机电流	—	—	10	μA	
I_{BB}	工作电流	—	10	20	mA	$f_{PWM} < 30KHz$
V_f	体二极管正向压降	—	—	1.5	V	$I = 2.5V$
逻辑输入参数						
V_{IH}	正向输入阈值	2.5	—	—	V	
V_{IL}	负向输入阈值	—	—	0.8	V	
I_{IN+}	高输入电流	—	100	—	μA	$V_{IN} = 5V$
I_{IN-}	低输入电流	—	0	—	μA	$V_{IN} = 0V$
R_{IN}	输入下拉电阻	—	50	—	k Ω	
时序参数						
t_{DT}	死区时间	—	—	500	ns	
t_{BL}	限流屏蔽时间	—	3	—	μs	
t_{off}	电流超限保护时间	—	25	—	μs	
t_{st}	待机关断时间	—	1	—	ms	
保护参数						
A_V	限流放大倍数	9.5	10	10.5	V/V	
V_{BBUV+}	正向欠压保护阈值	7	7.5	8	V	
$V_{BBUVHYS}$	欠压保护迟滞	—	0.5	—	V	
T_{SD}	过温保护阈值	—	160	—	$^{\circ}C$	
T_{SDHYS}	过温保护迟滞	—	15	—	$^{\circ}C$	

6 功能描述

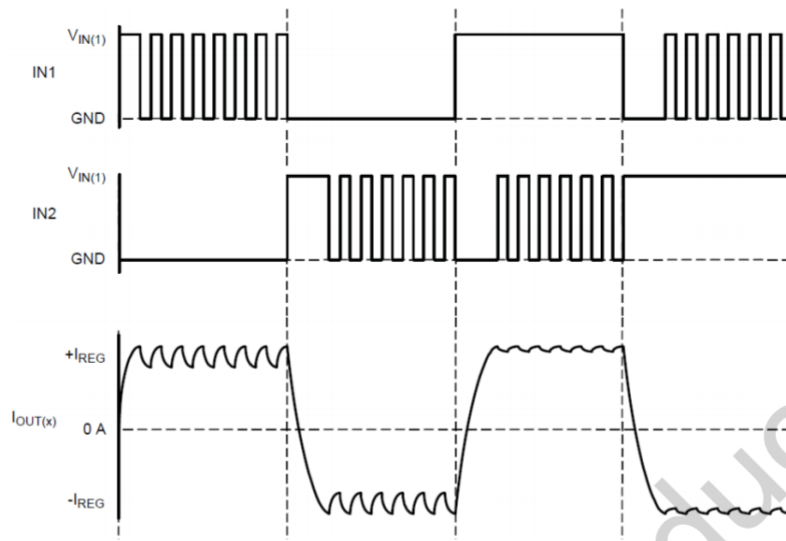


图 6-1 DRV8870DDAR 输入输出时序波形

7 DRV8870DDAR 说

明 7.1 概览

DRV8870DDAR 设计用于控制驱动直流电机，输出驱动 H 桥都由低阻抗 N 通道 DMOS 管组成，内部具有同调节，可减少自身功耗。全桥输出电流由固定关闭时间的脉宽调制(PWM)控制电路调节。IN1 和 IN2 输入可以双线控制电桥。保护电路包括内部热保护关断、负载短路保护、欠压锁定保护等。当无输入信号时，芯片进入低功耗模式，功耗电流低于 10 μ A。

7.2 功能框图

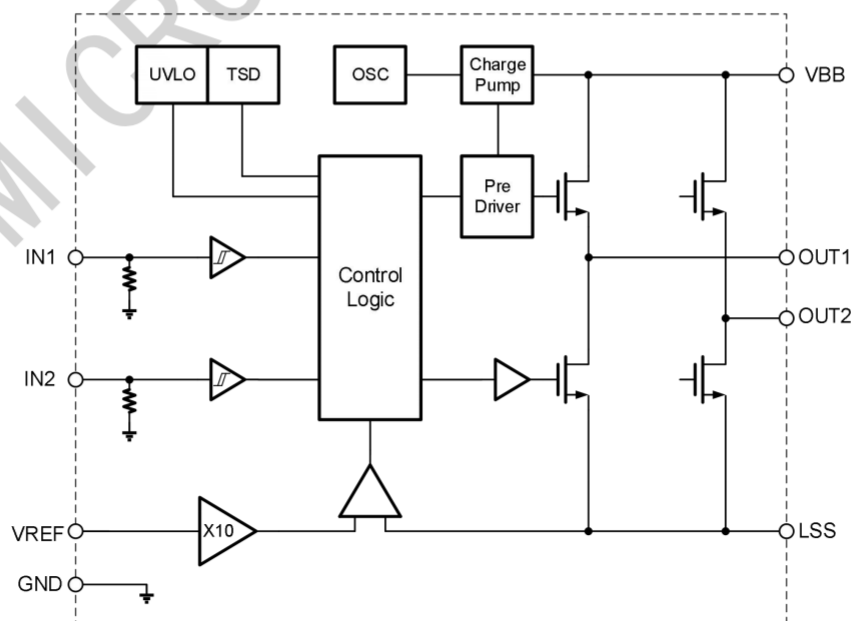


图 7-1 DRV8870DDAR 功能框图

7.3 芯片工作逻辑

表 7-1 输入输出逻辑表

IN1	IN2	10 X V _{SS} > VREF	OUT1	OUT2	功能
L	H	FAUSE	L	H	反转
H	L	FAUSE	H	L	正传
L	H	TURE	H/L	L	消幅, 正传
H	L	TURE	L	H/L	消幅, 反转
H	H	FAUSE	L	L	制动 (慢衰减)
L	L	FAUSE	Z	Z	滑行

注: H 代表高电平; L 代表低电平; Z 代表高阻

7.4 限流设置

通过 LSS 端口外接电阻 (R_{LSS}) 来设置最大限流值 (I_{MAX}):

$$I_{MAX} = \frac{V_{REF}}{10 \times R_{LSS}}$$

8 应用信息

8.1 典型应用电路

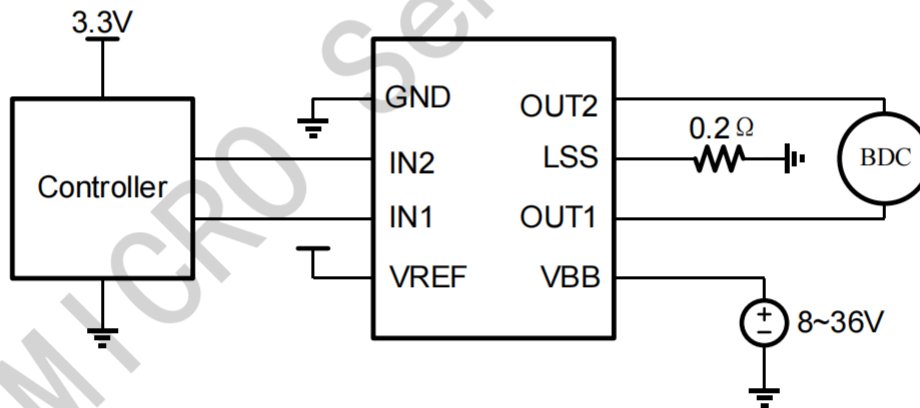
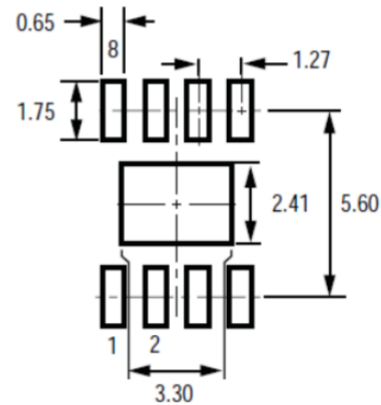
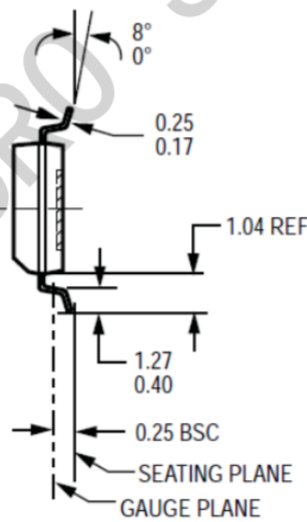
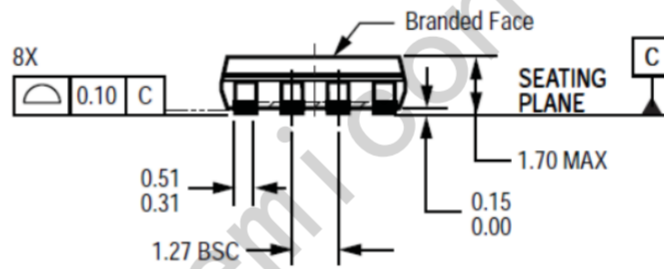
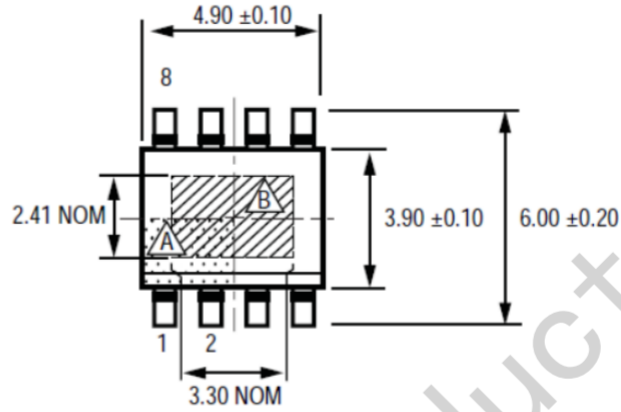


图 8-1 典型应用电路图

9.封装信息

ESOP-8 Package Dimensions



△ PCB Layout Reference View